

C8S | Trasportatore a catena polivertebata 80



Applicazione

Trasporti di ogni genere

Dati tecnici

Velocità:
da 5 m/min fino a 30 m/min

Potenza motrice in funzione della velocità di trasporto e del carico da 0,25 kW a 0,37 kW (230/400 V; 50/60 Hz; IP 54)

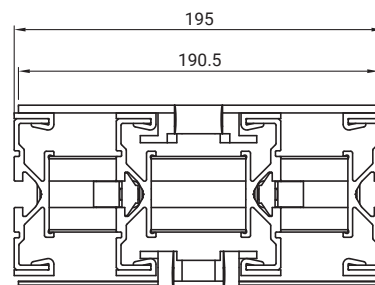
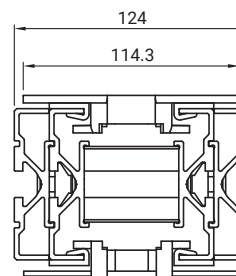
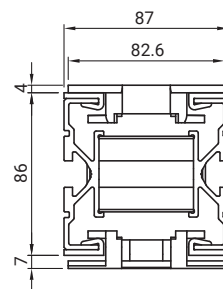
Carico massimo materiale trasportato: 150 kg
Temperatura: da -20° a +40°C

Tipologia della catena

Utilizzo standard, adesivo per il trasporto inclinato, per accumulo, ecc.

Raggi centrali (catena)

Larghezza telaio 87 mm = 200 mm
Larghezza telaio 124 mm = 200 mm
Larghezza telaio 195 mm = 400 mm



Guida laterale
per nastro trasportatore
vedere pagina 50

VARIANTI AZIONAMENTO

Azionamento di testa diretto



Azionamento di testa diretto
sinistro



Azionamento di testa diretto
destro

VARIANTI COSTRUTTIVE

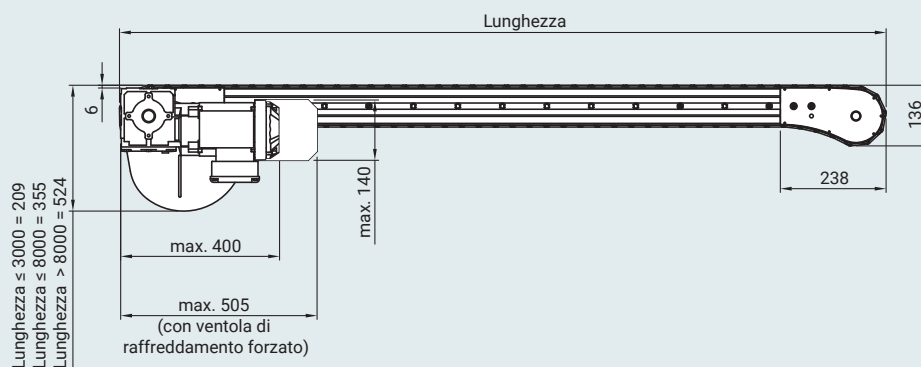
Vista laterale



Vista dall'alto



AZIONAMENTO DI TESTA DIRETTO



LUNGHEZZE E LARGHEZZE TELAIO

Descrizione	Lunghezza min.	Lunghezza max.	Larghezza telaio max.
C8S Trasportatore a catena polivertebata con azionamento di testa diretto	1000 mm	15000 mm	87 mm / 124 mm / 195 mm

1 Dimensioni, velocità e inclinazioni speciali sono disponibili su richiesta.

C8U | Sottostruttura per C8S



Applicazione

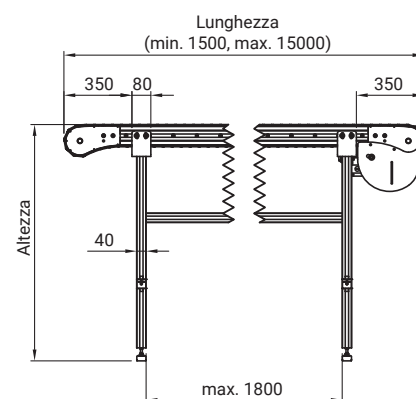
Sottostruttura per trasportatore a catena polivertebata 80

Dati tecnici

Materiale: alluminio opaco anodizzato, GD-Zn zincato, acciaio zincato, gomma

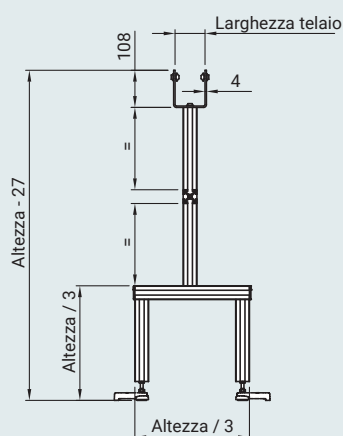
Dettagli fornitura

Segmento della sottostruttura completamente assemblato sul trasportatore



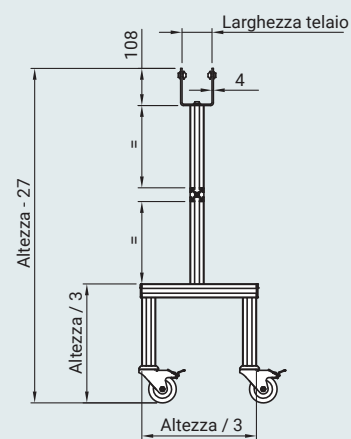
TIPI DI SOTTOSTRUTTURA STANDARD

S



Piedini regolabili BAS4008
Regolazione in altezza ± 20 mm

R



Ruote orientabili con freno
CAS3080

CODICE D'ORDINE

Descrizione	CODICE D'ORDINE ²			
	Larghezza telaio	Tipo	Lunghezza	Altezza
Sottostruttura per C8S	C8U	_ NN	_ _ _ _	_ _ _ _

¹ In opzione con fissaggio a terra BAP4500.

² Completare il codice d'ordine con i parametri corrispondenti alla tipologia di costruzione.

Disegni: le misure sono espresse in mm