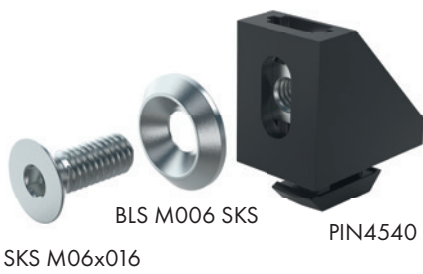


PIN4541 | Schraubfix



Anwendung

Flächenbündige Befestigung von Flächenelementen mittels Schrauben, passend für Profile im Raster 40.

Technische Daten

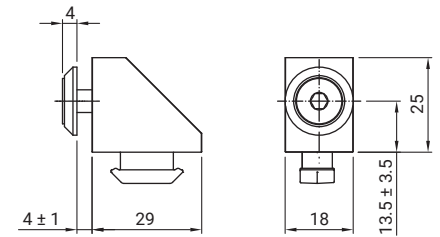
Material: PA6 30 GF
Plattendicke: 4 mm +/- 1 mm

Lieferumfang

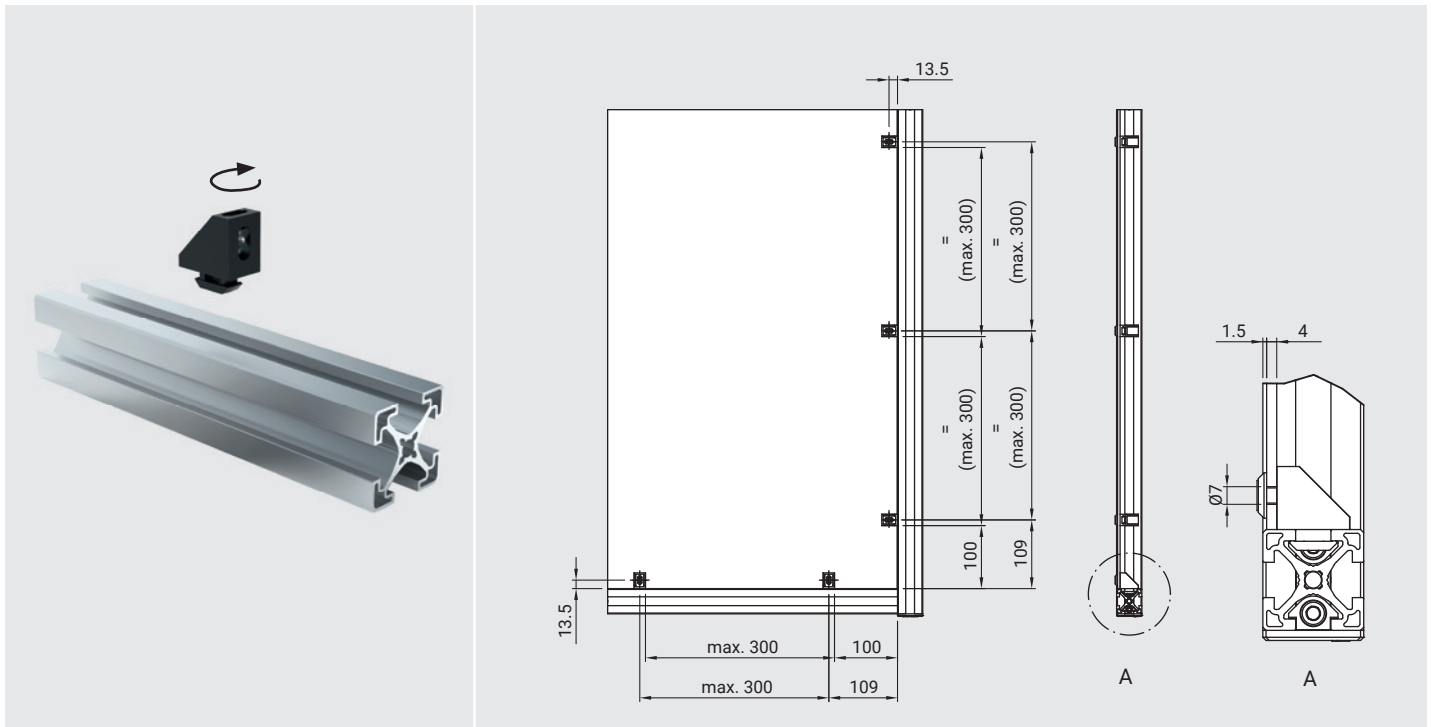
1 Schraubfix PIN4540
1 Schraube SKS M06x016
1 Scheibe BLS M006 SKS

Zuschnitt Flächenelement

Lichte Weite minus 1 mm



MONTAGEHINWEIS



BESTELLCODE

Artikelnummer	Artikel	Beschreibung	Gewicht
PIN4541	Schraubfix, Set		0,018 kg