

C8S | Convoyeur à chaîne à palettes 80



Application

Opérations de transport de tous types

Caractéristiques techniques

Vitesses : de 5 m/min à 30 m/min

Puissance d'entraînement en fonction de la vitesse de transport et la charge de 0,25 kW à 0,37 kW (230/400 V ; 50/60 Hz ; IP 54)

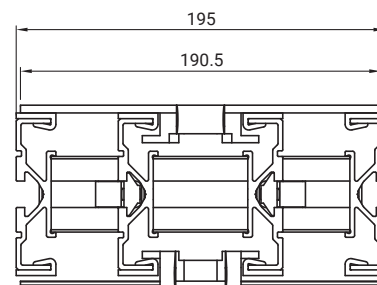
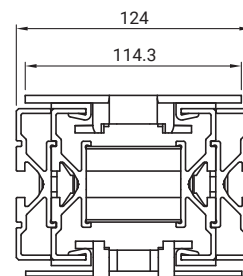
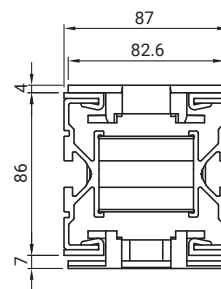
Charge totale max. du produit transporté : 150 kg
Plage de température de -20°C à +40°C

Type de chaîne

Application standard, adhérence pour transport en pente, apte pour l'accumulation, etc.

Rayons du centre (chaîne)

Largeur de châssis 87 mm = 200 mm
Largeur de châssis 124 mm = 200 mm
Largeur de châssis 195 mm = 400 mm



Guidage latéral pour convoyeurs
voir page 50

VARIANTE D'ENTRAÎNEMENT

Entraînement en tête direct



Entraînement en tête direct,
à gauche



Entraînement en tête direct,
à droite

VARIANTES DE CONSTRUCTION

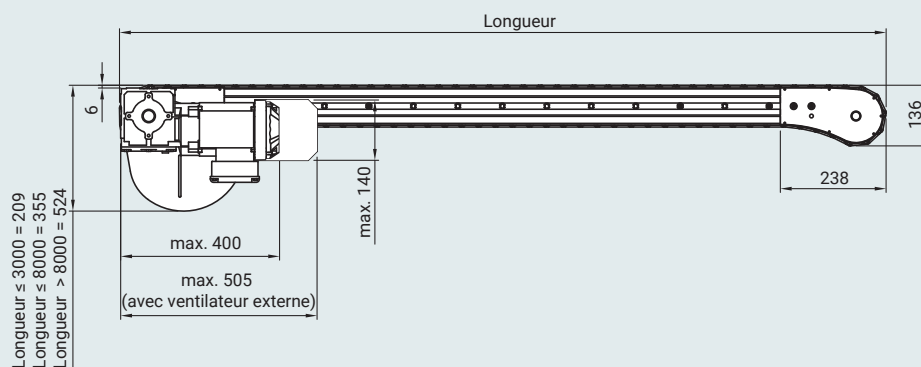
Vue latérale



Vue de dessus



ENTRAÎNEMENT DIRECT EN TÊTE



LONGUEURS ET LARGEURS DU CHÂSSIS

Description	Longueur min.	Longueur max.	Largeur de châssis max.
C8S Convoyeur à chaîne à palettes à entraînement en tête direct	1000 mm	15000 mm	87 mm / 124 mm / 195 mm

1 Des dimensions, vitesses et pentes spéciales sont possibles sur demande.

C8U | Support pour C8S



Application

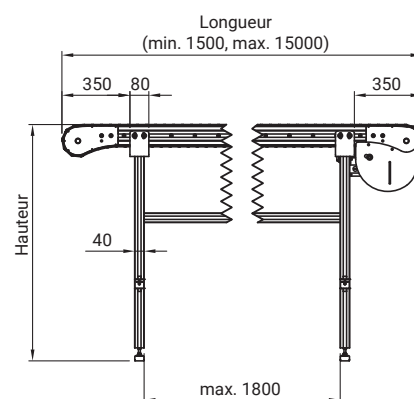
Support pour convoyeur à chaîne à palettes
80

Caractéristiques techniques

Matériau : aluminium anodisé satiné, GD-Zn
zingué, acier zingué, caoutchouc

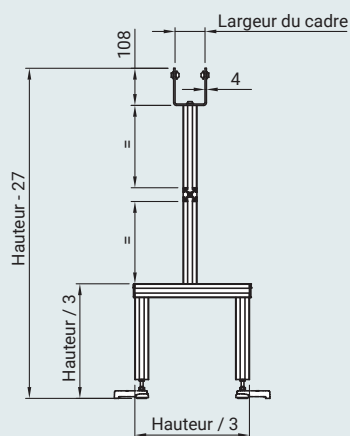
Fournitures de la livraison

Segment de support pour convoyeur livré
monté



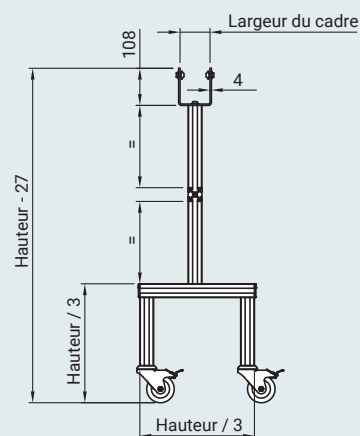
SUPPORT : TYPES STANDARD

S



Pieds réglables BAS4008
Réglage en hauteur ± 20 mm

R



Roulettes pivotantes avec frein
CAS3080

CODE DE COMMANDE

Description

Support pour C8S

CODE DE COMMANDE ²

Largeur de châssis	Type	Longueur	Hauteur
C8U	_ NN	---	---

¹ En option avec fixation au sol BAP4500.

² Veuillez compléter le code de commande par les paramètres correspondants pour les informations de traitement.

Plans : dimensions en mm