

## C8S | Transportador de charnelas 80



### Aplicaciones

Tareas de transporte de todo tipo

### Características técnicas

Velocidad:  
de 5 m/min a 30 m/min

Potencia motriz en función de la velocidad del transportador y la carga, de 0,25 kW a 0,37 kW (230/400 V; 50/60 Hz; IP 54)

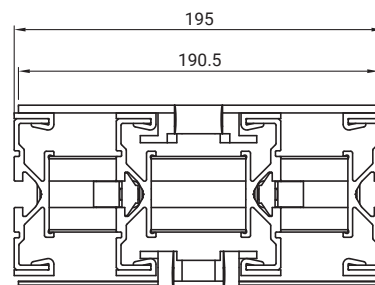
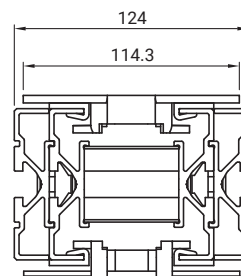
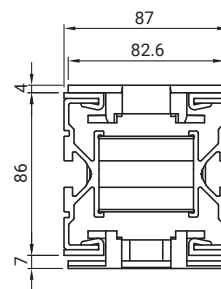
Carga total: máx. 150 kg  
Rango de temperatura de -20°C a +40°C

### Tipo de cadena

Aplicación estándar, adhesiva para transporte en pendiente, de acumulación, etc.

### Radio centrales (cadena)

Ancho del bastidor 87 mm = 200 mm  
Ancho del bastidor 124 mm = 200 mm  
Ancho del bastidor 195 mm = 400 mm



Guía lateral para transportador  
ver página 50

## VARIANTES DE ACCIONAMIENTO

### Accionamiento directo en extremo



Accionamiento directo en extremo a la izquierda



Accionamiento directo en extremo a la derecha

## VARIANTES DE CONSTRUCCIÓN

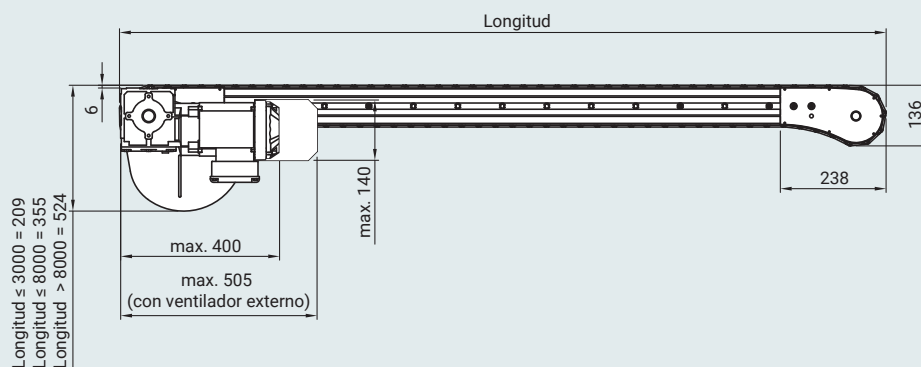
### Vista lateral



### Vista desde arriba



## ACCIONAMIENTO DIRECTO EN EXTREMO



## LONGITUD Y ANCHO DEL BASTIDOR

Descripción	Longitud mín.	Longitud máx.	Ancho máx. del bastidor
C8S Transportador de charnelas con accionamiento directo en extremo	1000 mm	15000 mm	87 mm / 124 mm / 195 mm

1 Otras dimensiones, velocidades e inclinaciones disponibles bajo pedido.

## C8U | Subestructura para C8S



### Aplicaciones

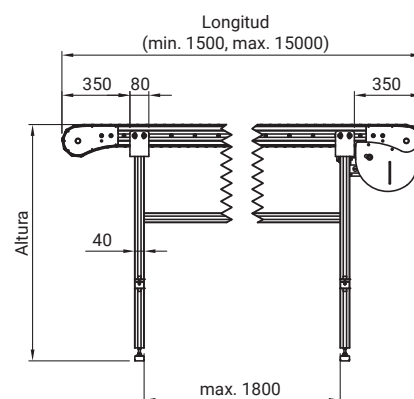
Subestructura para transportador de charnelas 80

### Características técnicas

Material: aluminio anodizado satinado, GD-Zn galvanizado, acero galvanizado, goma

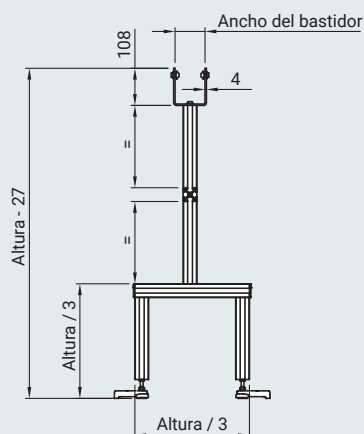
### Incluido en el suministro:

Subestructura ya ensamblada y montada en el transportador



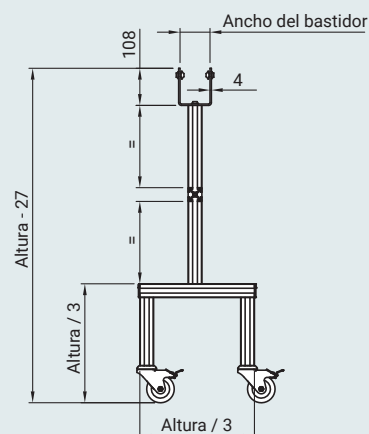
## SUBESTRUCTURAS DE SERIE

S



Pies regulables BAS4008  
Ajuste de altura  $\pm 20$  mm

R



Ruedas giratorias con freno  
CAS3080

## CÓDIGO DE PEDIDO

### Descripción

Subestructura para C8S

### CÓDIGO DE PEDIDO <sup>2</sup>

Ancho del bastidor	Tipo	Longitud	Altura
C8U	__ NN	_____	_____

<sup>1</sup> Opcionalmente con elemento de fijación al suelo BAP4500.

<sup>2</sup> Añada al código del pedido los parámetros pertinentes.

Diseños técnicos: medidas en mm