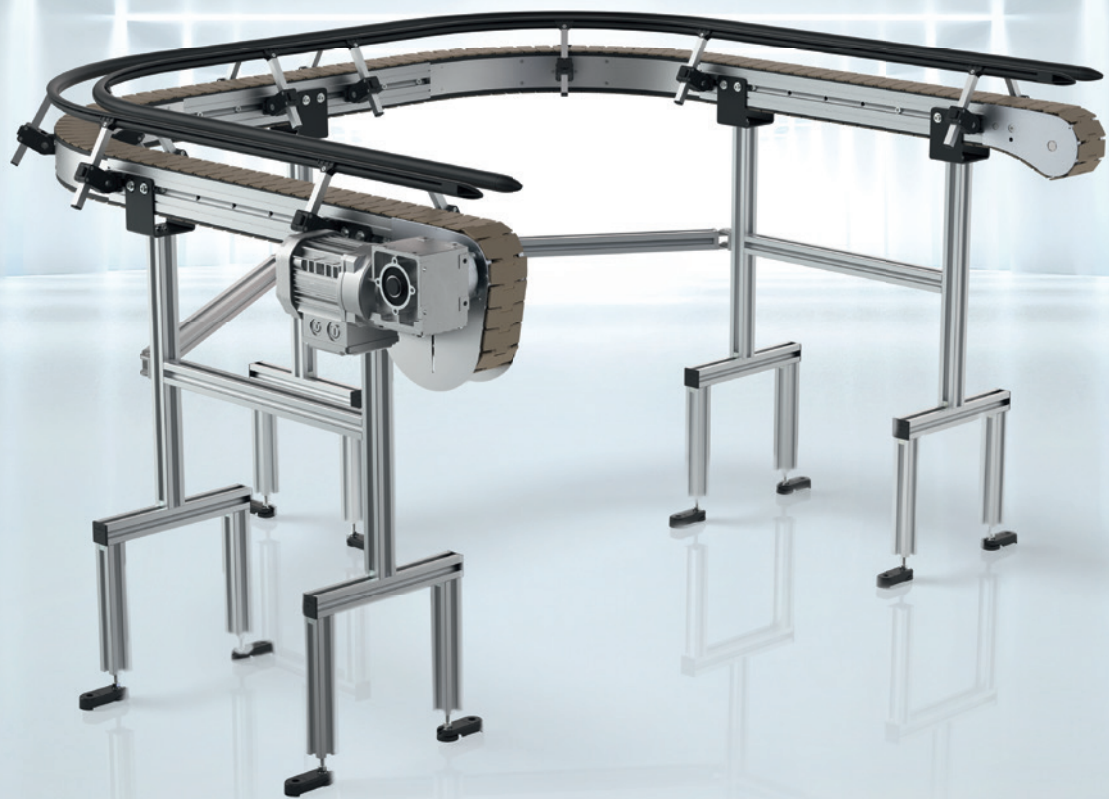




ROBOTUNITS®

SYSTEMATICALLY. BETTER. TOGETHER.



TRASPORTATORE A CATENA POLIVERTEBRATA

Nastri trasportatori efficienti per percorsi impegnativi

TRASPORTATORE A CATENA POLIVERTEBRATA

Affidabile, flessibile ed efficiente

Scopra la soluzione flessibile e affidabile per il trasporto di materiali su lunghe distanze: I nostri trasportatori a catena polivertebrata sono progettati per gestire con facilità percorsi complessi con curve multiple. Che si tratti dell'industria dell'imballaggio, della logistica, dell'industria alimentare, della gestione dei rifiuti o dell'industria automobilistica, questi trasportatori offrono

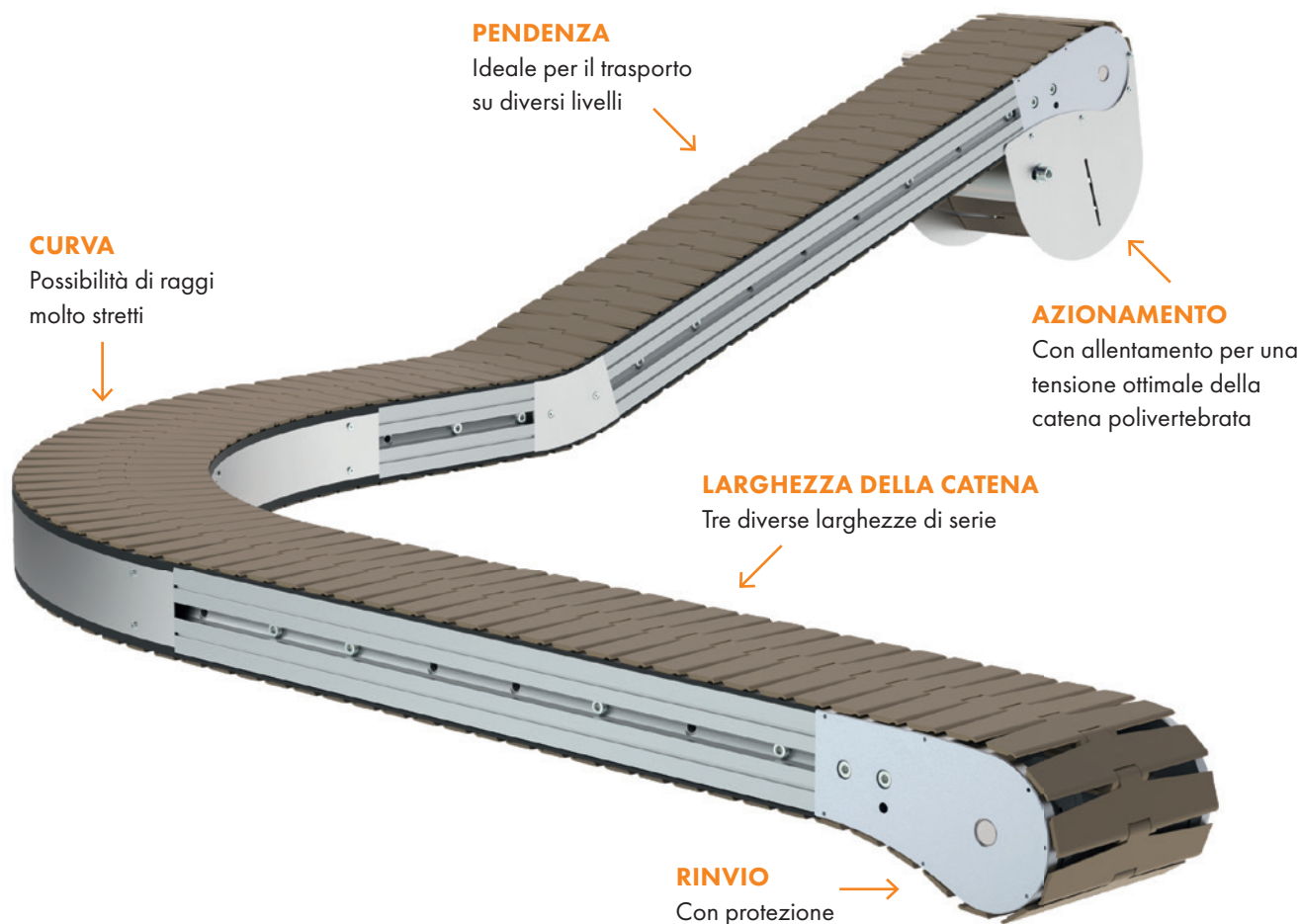
soluzioni sicure, efficienti, e a bassa manutenzione, adattabili perfettamente ai suoi processi produttivi e logistici. Grazie alla loro struttura robusta e all'ampia gamma di applicazioni, i nostri nastri trasportatori garantiscono processi fluidi, maggiore produttività e un'ottimizzazione sostenibile dei suoi processi.

FATTI

- > Nastri trasportatori compatti con raggi di curvatura particolarmente stretti
- > Lunghi percorsi con un solo azionamento
- > Rinvio a filo con il profilo del telaio

VANTAGGI

- > Adattamento ottimale allo spazio e al flusso dei materiali
- > Efficienza energetica
- > Semplice trasferimento dei prodotti



DATI TECNICI

Larghezza telaio: 87 mm, 124 mm, 195 mm
Larghezza della catena: 82,6 mm, 114,3 mm, 190,5 mm
Raggio minimo della curva:
Larghezza della catena 82,6 mm = 200 mm
Larghezza della catena 114,3 mm = 200 mm
Larghezza della catena 190,5 mm = 400 mm

Velocità: 5 m/min fino a 30 m/min
Lunghezza max del trasportatore: circa 15.000 mm *
Carico massimo trasportabile: circa 150 kg *
* a seconda del tracciato del percorso

Altre larghezze e velocità su richiesta!

TRASPORTATORE A CATENA POLIVERTEBRATA

Struttura, azionamento e controllo

PROFILO SPECIALE:

- > Possibilità di montaggio per sensori, guida laterale e sottostruttura



AZIONAMENTO:

- > Motore a 230/400 V
- > Allentamento della catena per una tensione ottimale della catena polivertebrata

RINVIO:

- > Rinvio speciale per il funzionamento ottimale della catena polivertebrata
- > A filo con il profilo del telaio

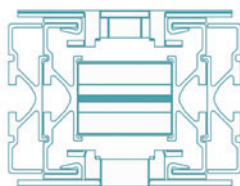


TRE LARGHEZZE DI TELAIO

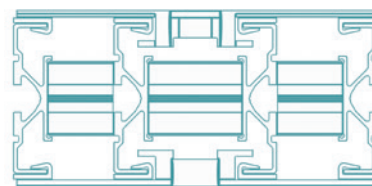
- > La corretta larghezza del telaio per ogni applicazione, in base a peso, velocità, pendenza, configurazione del percorso, ecc.



Larghezza telaio 87 mm



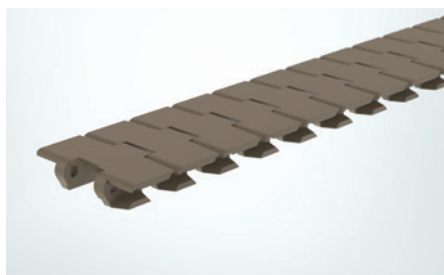
Larghezza telaio 124 mm



Larghezza telaio 195 mm

CATENA POLIVERTEBRATA:

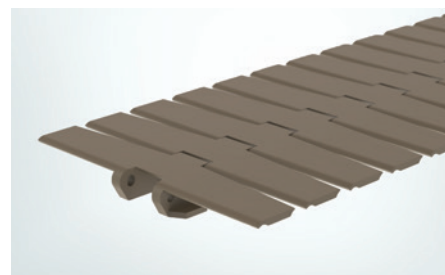
- > Diverse larghezze di catena
- > Possibilità di raggi di curvatura molto stretti
- > Le maglie della catena sono intercambiabili singolarmente



Larghezza della catena 82,6 mm | raggio della curva 200 mm



Larghezza della catena 114,3 mm | raggio della curva 200 mm



Larghezza della catena 190,5 mm | raggio della curva 400 mm

SOLUZIONI DI TRASPORTO PRONTE PER L'USO

I nostri trasportatori a catena polivertebrata sono estremamente versatili: possono essere utilizzati in funzionamento a ciclo, ad accumulo o in altre soluzioni chiavi in mano. Queste soluzioni hanno già dimostrato la loro validità con i nostri trasportatori a tappeto, a catena modulare e a cinghia dentata.

Questo ci permette di offrire soluzioni personalizzate per un'ampia gamma di requisiti di trasporto, garantendo nastri trasportatori e rulliere efficienti e flessibili, esattamente adatte alle sue esigenze individuali.



SOLUZIONI STANDARDIZZATE E ADATTATE ALLE SUE ESIGENZE

Le applicazioni collaudate sul campo del kit modulare per l'automazione Robotunits, offrono soluzioni ingegnose per ottimizzare in modo semplice i Suoi processi.



Scopra le applicazioni
<https://robotunits.com/it/applicazioni/>



MIGLIOR QUALITÀ



SERVIZI SENZA COMPROMESSI



SPEDIZIONI CELERI