

**Spécification / Requisiti**

Cadence / *Produttività* [l/h]: \_\_\_\_\_

Volume de remplissage / *Volume di riempimento* [l]: \_\_\_\_\_

Vitesse / *Velocità* [m/min]: \_\_\_\_\_

Fonctionnement continu / *Funzionamento continuo*     Mode cadencé / *Funzionamento a ciclo*

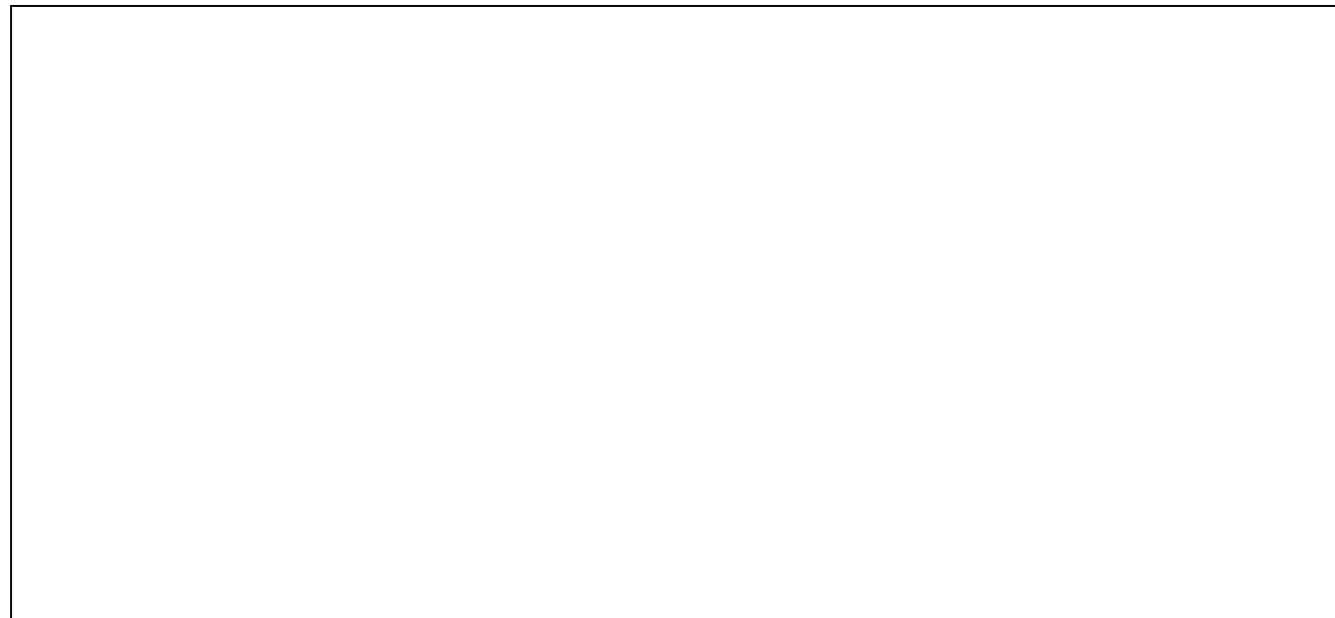
**Produits à transporter / Prodotto da trasportare**

Matériau / *Materiale*: \_\_\_\_\_

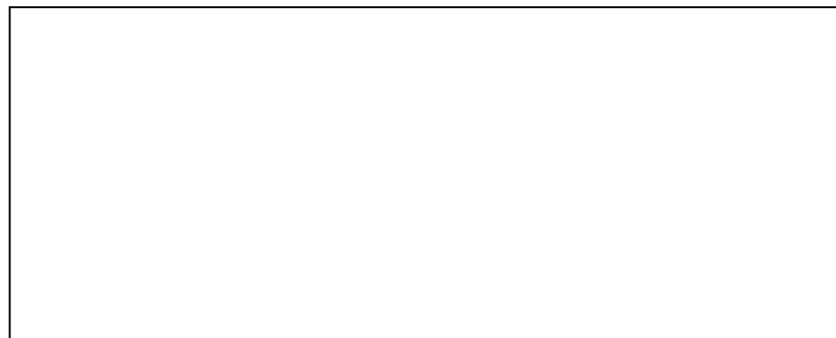
Dimensions / *Dimensioni* [mm]: \_\_\_\_\_

Poids / *Peso* [kg]: \_\_\_\_\_

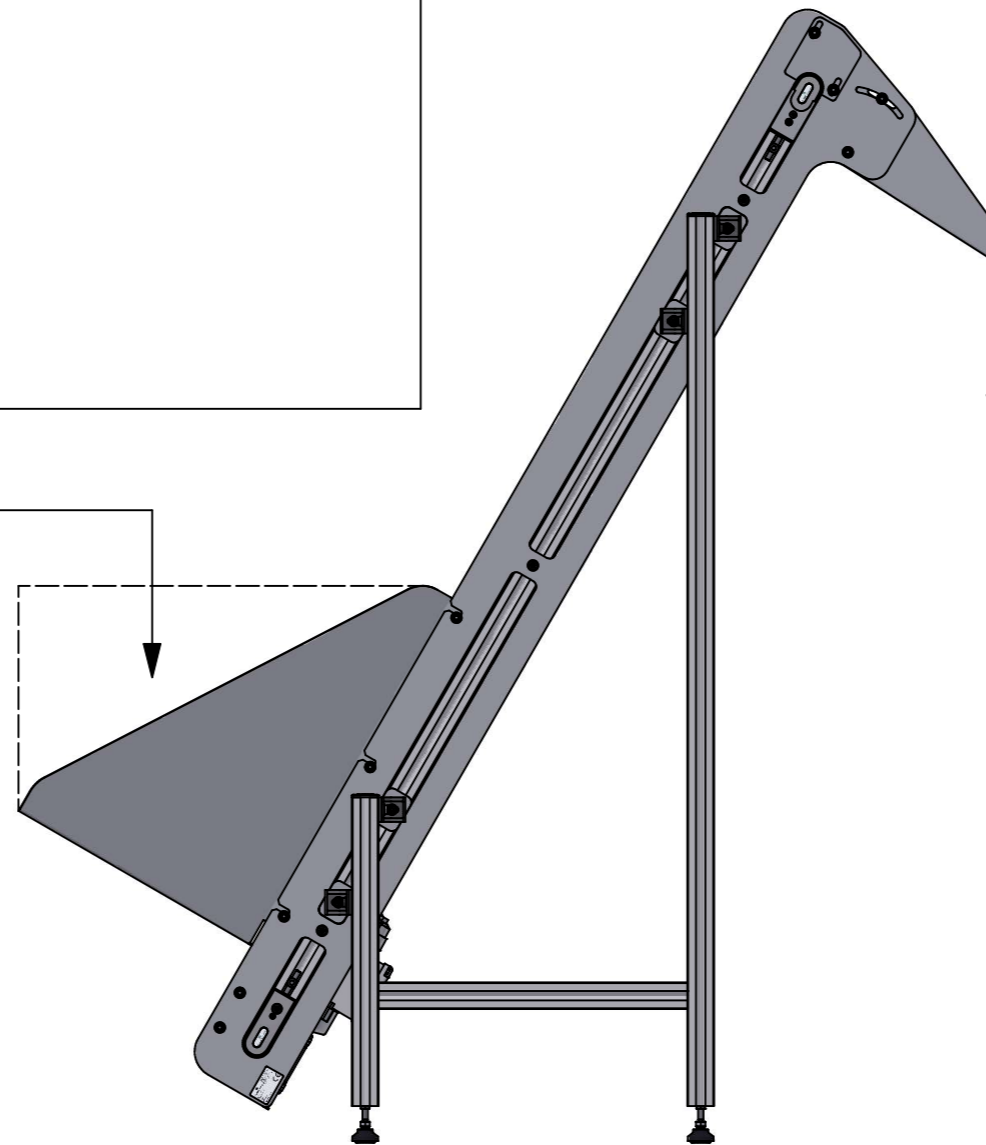
**Description du processus / Descrizione della sequenza**



Comment est rempli le convoyeur? / *Come viene riempito il trasportatore?*



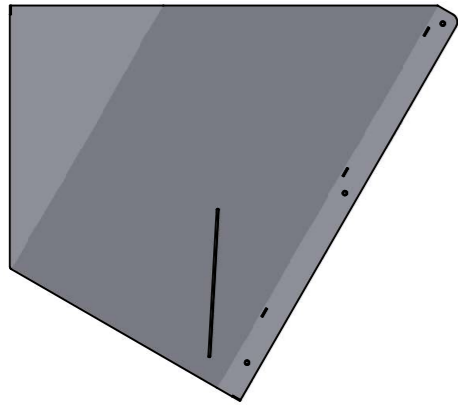
Qu'est-ce se trouve après le convoyeur? *Cosa c'è dietro il trasportatore?*



	Konstrukteur / <i>Draftsman</i>	WAL	Artikelnummer / <i>Article Number</i>	Index
	Erstelldatum / <i>Create Date</i>	26.11.2024	382977	00
	Gewicht / <i>Weight</i>	-	Status	Freigegeben
Werkstoff / <i>Material</i>	Benennung			
Wärmebehandlung / <i>Heat Treatment</i>	Convoyeur à trémie			
Oberflächenbehandlung / <i>Surface Treatment</i>	Description			
Schichtstärke / <i>Coat</i>	Schichtaufbau / <i>Overcoat</i>	Allgemein Toleranz / <i>General Tolerance</i>		
Farbe / <i>Color</i>	Oberflächenangabe / <i>Surface</i>	Format	Maßstab / <i>Scale</i>	
		A2	1 : 8	Seite / <i>Page</i>
				3/6
Vertraulich: Alle Rechte vorbehalten! Weitergabe oder Vervielfältigung ohne vorherige schriftliche Zustimmung der Robotunits GmbH verboten. Confidential: All rights reserved! Distribution or copying without written agreement by Robotunits GmbH prohibited.				

**Alimentation / Carico**

- Réservoir d'alimentation / *Tramoggia serbatoio di carico*
- Réservoir d'alimentation avec ouverture de vidage / *Tramoggia serbatoio di carico con apertura per lo svuotamento*
- Réservoir d'alimentation avec couvercle / *Tramoggia serbatoio di carico con coperchio*
- Réservoir d'alimentation avec ouverture de vidage et couvercle / *Tramoggia serbatoio di carico con apertura per lo svuotamento e coperchio*



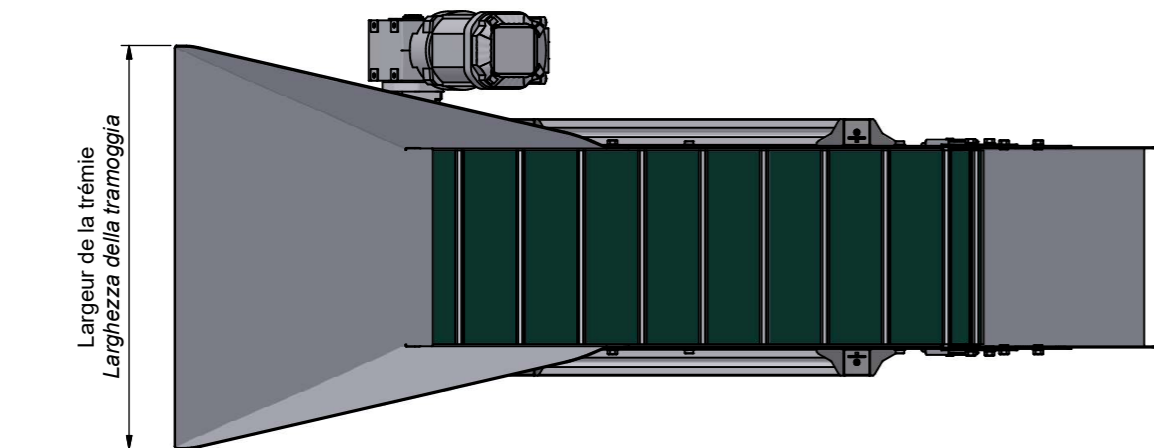
- Trémie d'alimentation / *Tramoggia di carico*
- Trémie d'alimentation avec ouverture de vidage / *Tramoggia di carico con apertura per lo svuotamento*

Hauteur d'alimentation / *Altezza di carico* \_\_\_\_\_  
 Longueur de la trémie / *Lunghezza della tramoggia* \_\_\_\_\_ (min. 200)  
 Largeur de la trémie / *Larghezza della tramoggia* \_\_\_\_\_ (min. 250)  
 Hauteur de la trémie / *Altezza della tramoggia* \_\_\_\_\_ (min. 150)  
 Hauteur du réservoir / *Altezza della tramoggia serbatoio* \_\_\_\_\_ (min. 200)

Hauteur d'alimentation (Réservoir)  
*Altezza di carico (Tramoggia serbatoio)*

Hauteur du réservoir  
*Altezza della tramoggia serbatoio*

Hauteur d'alimentation (Trémie)  
*Altezza di carico (Tramoggia)*



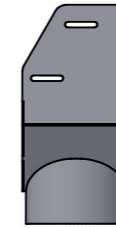
Largueur de la trémie  
*Larghezza della tramoggia*

**Convoyeur à bande / *Trasportatore a nastro***

Largueur du châssis / *Larghezza telaio* \_\_\_\_\_ (min. 200 - max. 400;  
 < 200 seulement goulotte d'éjection / *solo scivolo di scarico*)  
 Longueur / *Lunghezza* \_\_\_\_\_ (min. 1000 - max. 3000)  
 Nombre de tasseaux / *Numero di facchini* \_\_\_\_\_ OU / O  
 Espace entre les tasseaux / *Distanza tra i facchini* \_\_\_\_\_  
 Hauteur des tasseaux / *Altezza dei facchini* \_\_\_\_\_ (min. 4 - max. 30)  
 Angle d'inclinaison / *Angolo di inclinazione* \_\_\_\_\_ (min. 40° - max. 70°)

**Ejection / Scarico**

- Trémie d'éjection / *Imbuto di scarico*



- Goulotte d'éjection / *Scivolo di scarico*, Longueur / *Lunghezza* \_\_\_\_\_ (max. 500)

Longueur (Goulotte d'éjection)  
*Lunghezza (Scivolo di scarico)*

**Options / Opzioni**

- Couvercle en polycarbonate / *Coperchio in vetro policarbonato*
- Capteurs de niveau / *Sensori di livello*

**Support / *Sottostruttura***

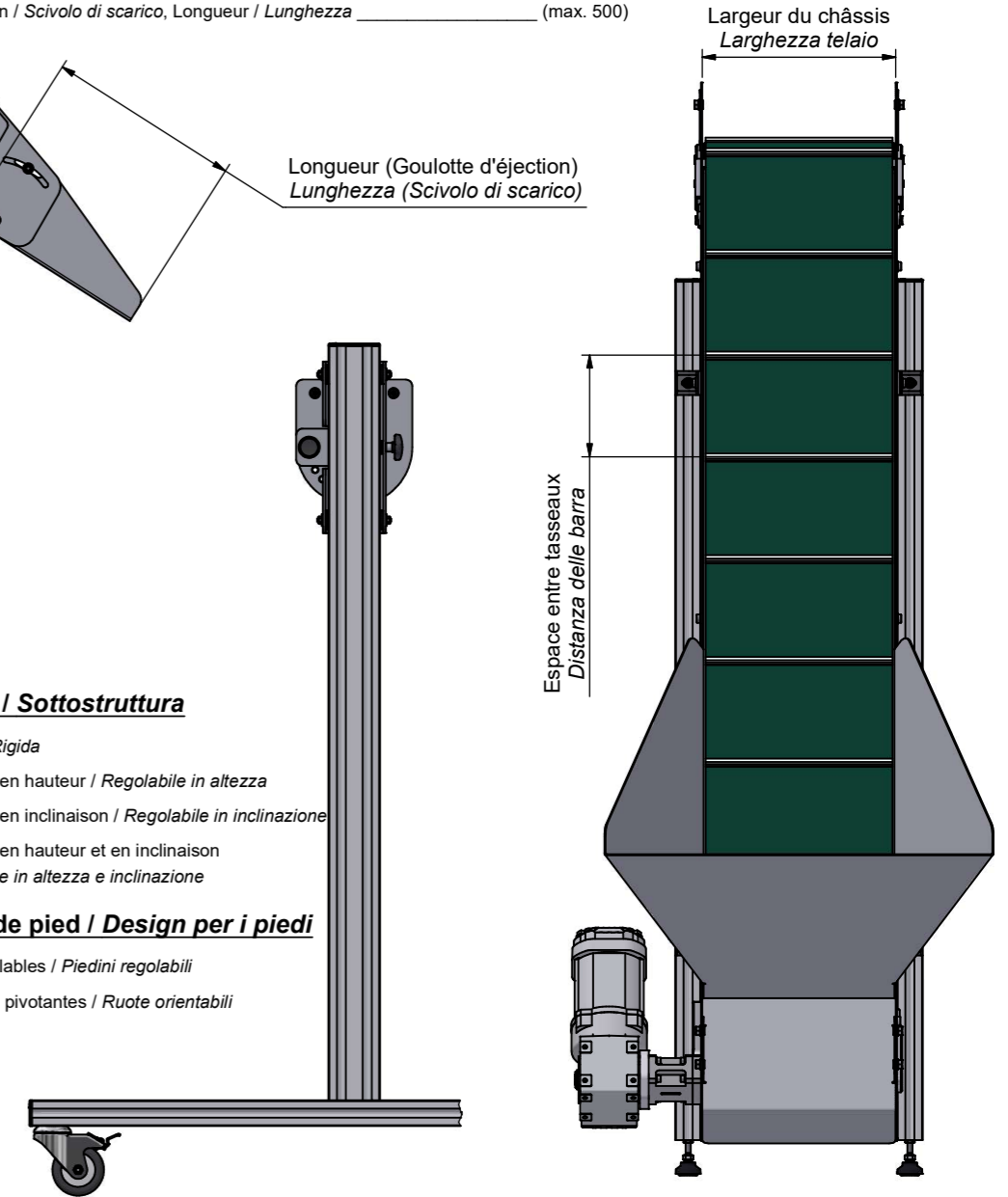
- Rigide / *Rigida*
- Réglable en hauteur / *Regolabile in altezza*
- Réglable en inclinaison / *Regolabile in inclinazione*
- Réglable en hauteur et en inclinaison  
*Regolabile in altezza e inclinazione*

**Modèle de pied / *Design per i piedi***

- Pieds réglables / *Piedini regolabili*
- Roulettes pivotantes / *Ruote orientabili*

Largueur du châssis  
*Larghezza telaio*

Espace entre tasseaux  
*Distanza delle barra*



	Konstrukteur / <i>Draftsman</i>	WAL	Artikelnummer / <i>Article Number</i>	Index
	Erstelldatum / <i>Create Date</i>	26.11.2024	382977	00
Werkstoff / <i>Material</i>	Benennung	-	Status	Freigegeben
Wärmebehandlung / <i>Heat Treatment</i>	Convoyeur à trémie <i>Trasportatore con tramoggia</i>			
Oberflächenbehandlung / <i>Surface Treatment</i>				
Schichtstärke / <i>Coat</i>	Schichtaufbau / <i>Overcoat</i>	Allgemein Toleranz / <i>General Tolerance</i> DIN ISO 2768 m/K	Vertraulich: Alle Rechte vorbehalten! Weitergabe oder Vervielfältigung ohne vorherige schriftliche Zustimmung der Robotunits GmbH verboten. Confidential: All rights reserved! Distribution or copying without written agreement by Robotunits GmbH prohibited.	
Farbe / <i>Color</i>	Oberflächenangabe / <i>Surface</i>	Format	Maßstab / <i>Scale</i> A2	Seite / <i>Page</i> 4/6