



## Robotunits Cobot-Station

Die Robotunits Cobot-Station ermöglicht eine schnelle und einfache Installation Ihres kollaborierenden Roboters.

### Fakten:

- 100% Lösung aus dem Robotunits Baukasten
- maßgeschneidert
- geprüfte Anwendung

Anwendungen wie Maschinenbedienung, Assemblierung, Klebeapplikationen oder einfache Pick & Place Aufgaben können schnell in Angriff genommen werden.

Im Unterbau finden die gängigsten Steuerungen für Cobots genügend Platz. Diese sind über die Tür auch einfach zu erreichen. An den offenen Profalnuten der Arbeitsfläche können anwendungsspezifische Bauteile wie z. B. Halterung für Programmierhandgeräte, Werkstückhalterungen, Werkzeuge etc. montiert werden. Auch Taster oder Sensoren können nachträglich selbst montiert werden.

### Vorteile für den Kunden:

- wirtschaftlich: 4 Wochen Lieferzeit ab Bestellung
- anpassbar an die jeweiligen Bedingungen
- kompatibel für eine Vielzahl von Cobots

Durch Heberollen mit integrierten Feststellfüßen ist der Unterbau mobil und kann für den Betrieb wieder stabil aufgestellt werden.

Noch Fragen?

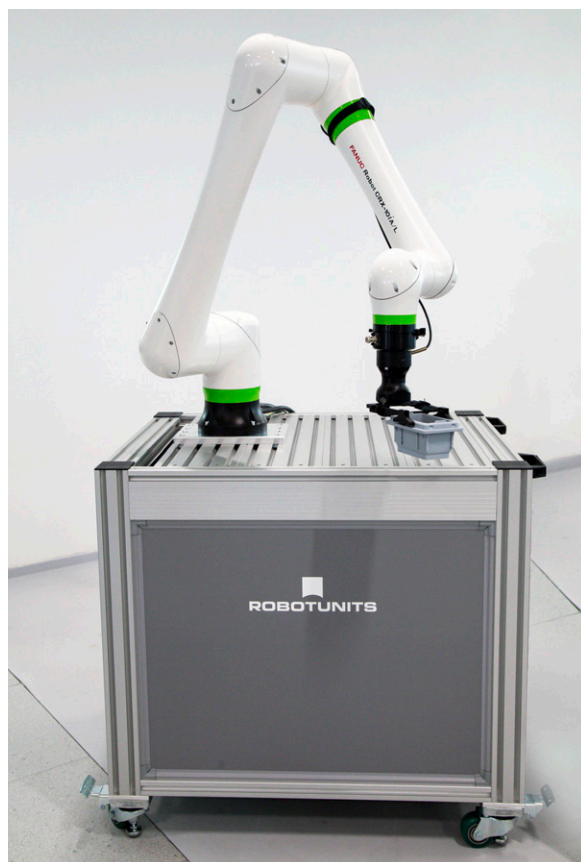
Unser Außendienst informiert Sie gerne über weitere Möglichkeiten und erarbeitet mit Ihnen gemeinsam Ihre individuelle Lösung.

<https://robotunits.com/kontakt/>

Nicht im Paket enthalten: Cobot, Steuerung und Verkabelung

# Robotunits Cobot-Station

## Technische Daten



| Unterbau            | Einheit | Wert |
|---------------------|---------|------|
| min. Breite         | [mm]    | 800  |
| min. Länge          | [mm]    | 1000 |
| max. Höhe Oberkante | [mm]    | 1000 |
| min. Gewicht        | [kg]    | 70   |

| Roboter                   | Einheit                              | Wert |
|---------------------------|--------------------------------------|------|
| max. Reichweite           | [mm]                                 | 1400 |
| TCP-Geschwindigkeit       | [mm/s]                               | 500  |
| max. Handhabungsgewicht   | [kg]                                 | 10   |
| max. Eigengewicht Roboter | [kg]                                 | 40   |
| Steuerung                 | Empfehlung: Installation im Unterbau |      |

### Kompatibel mit:

**ABB**  
CRB 14050 (YuMi)  
CRB 15000 (GoFa)  
IRB/CRB 1100  
(SWIFTI)

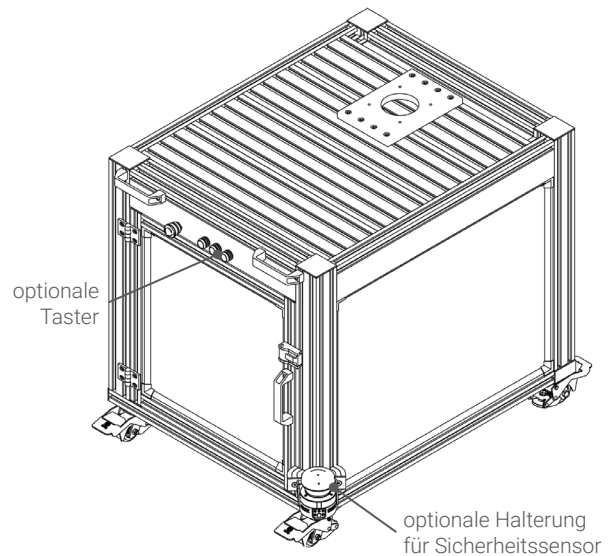
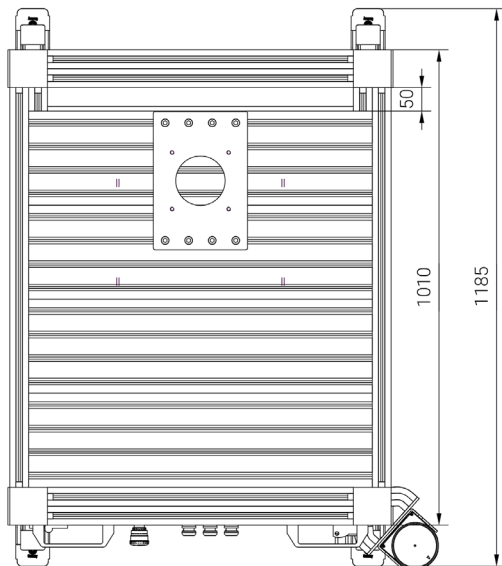
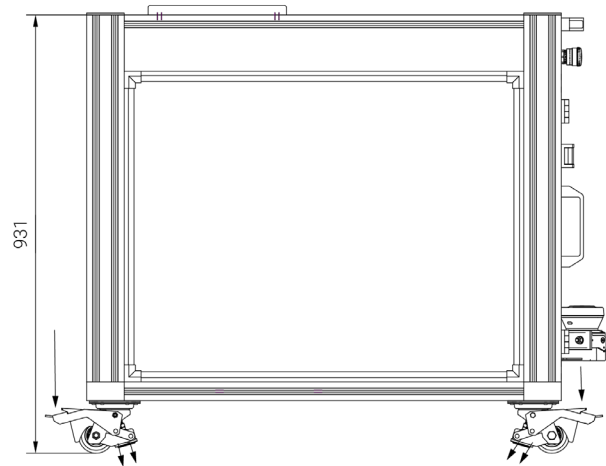
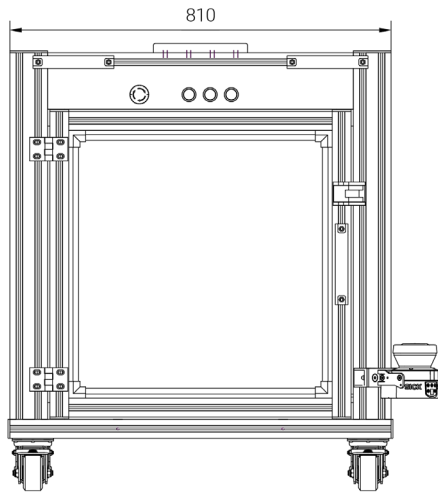
**Fanuc**  
CR-4iA  
CRX-5iA  
CR-7iA und CR-  
7iA/L  
CRX-10iA  
CRX-10iA/L

**UR**  
UR3e  
UR5e  
UR10e

Bei Überschreiten der Parameter der Station oder des Cobots, muss die Station am Boden befestigt werden um das Kippen zu verhindern. Die Montageposition des Roboters ist mittig zu halten.

# Robotunits Cobot-Station

## Maße



Robotunits GmbH  
Dr. Walter Zumtobel Str. 2  
6850 Dornbirn  
Austria

Tel. +43 5572 22000 200  
info@robotunits.com  
robotunits.com

## Der einfachste, schnellste und flexibelste Automatisierungsbaukasten der Welt

Mehr mit weniger. Der Automatisierungsbaukasten von Robotunits bietet ein Maximum an Möglichkeiten mit einem Minimum an Komponenten. Dank des hohen Standardisierungsgrades lassen sich sämtliche Elemente des Baukastens einfach miteinander verbinden. Spielfrei und vibrationssicher, ohne Bohren und Fräsen. Jahrzehntelange Projekterfahrung und persönlicher Kundenservice garantieren unseren Kunden Zeit- und Kostenersparnis.