

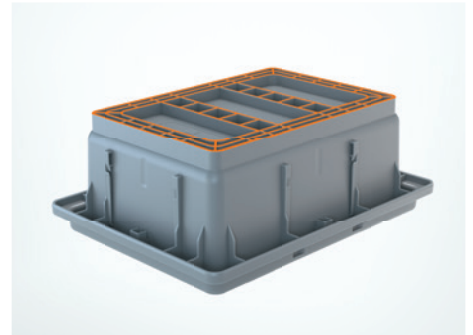
Systeme de bacs pour petites pieces - Caracteristiques du produit



Picots d'empilage pour un transport antidérapant



Plateau utilisable de manière multifonctionnelle (par ex. comme porte-outils ou porte-pieces)



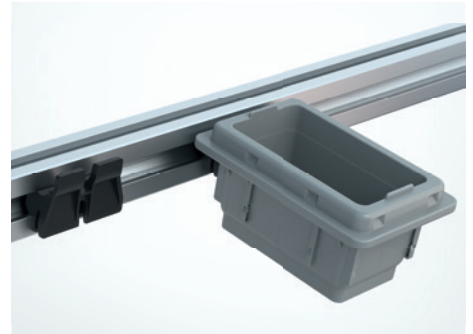
Fond à couronne renforcé pour d'excellentes propriétés de roulement sur les convoyeurs à rouleaux



Empilables les uns sur les autres avec ligne repère pour la hauteur de remplissage maximale

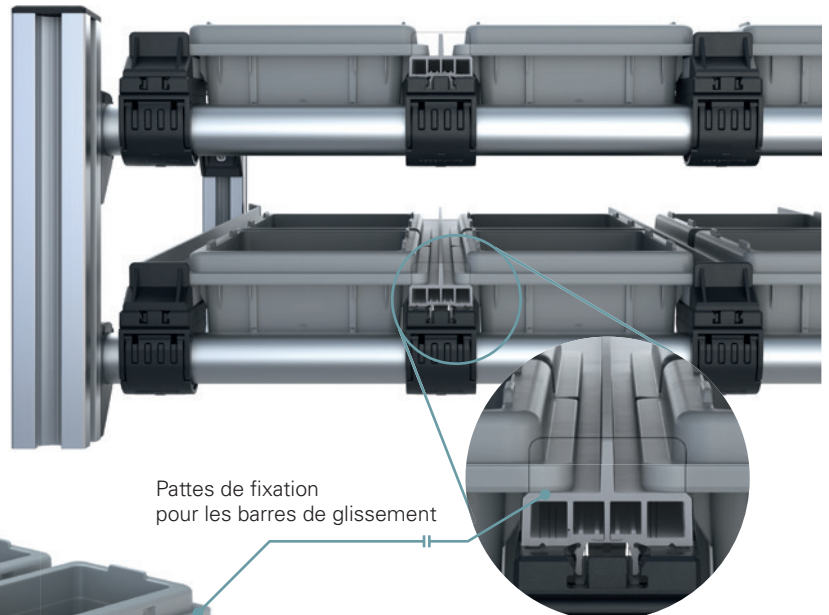


Préhension optimale pour les robots



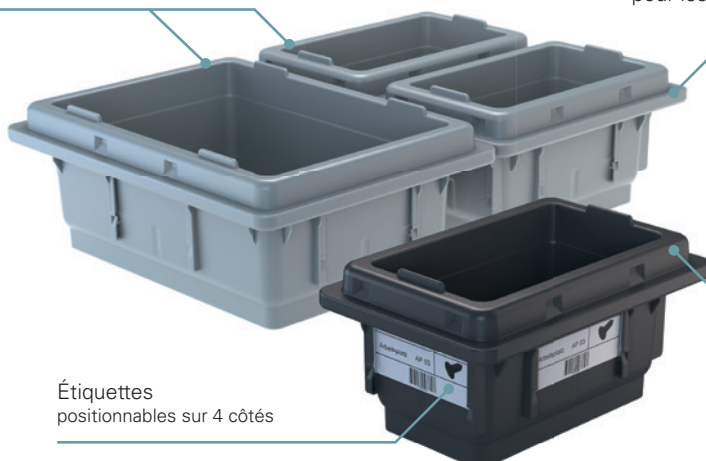
Supports pour les boîtes disponibles dans la gamme d'accessoires

Combinaison - idéalement compatible avec MBS PickStar



Deux tailles standard combinables

Pattes de fixation pour les barres de glissement

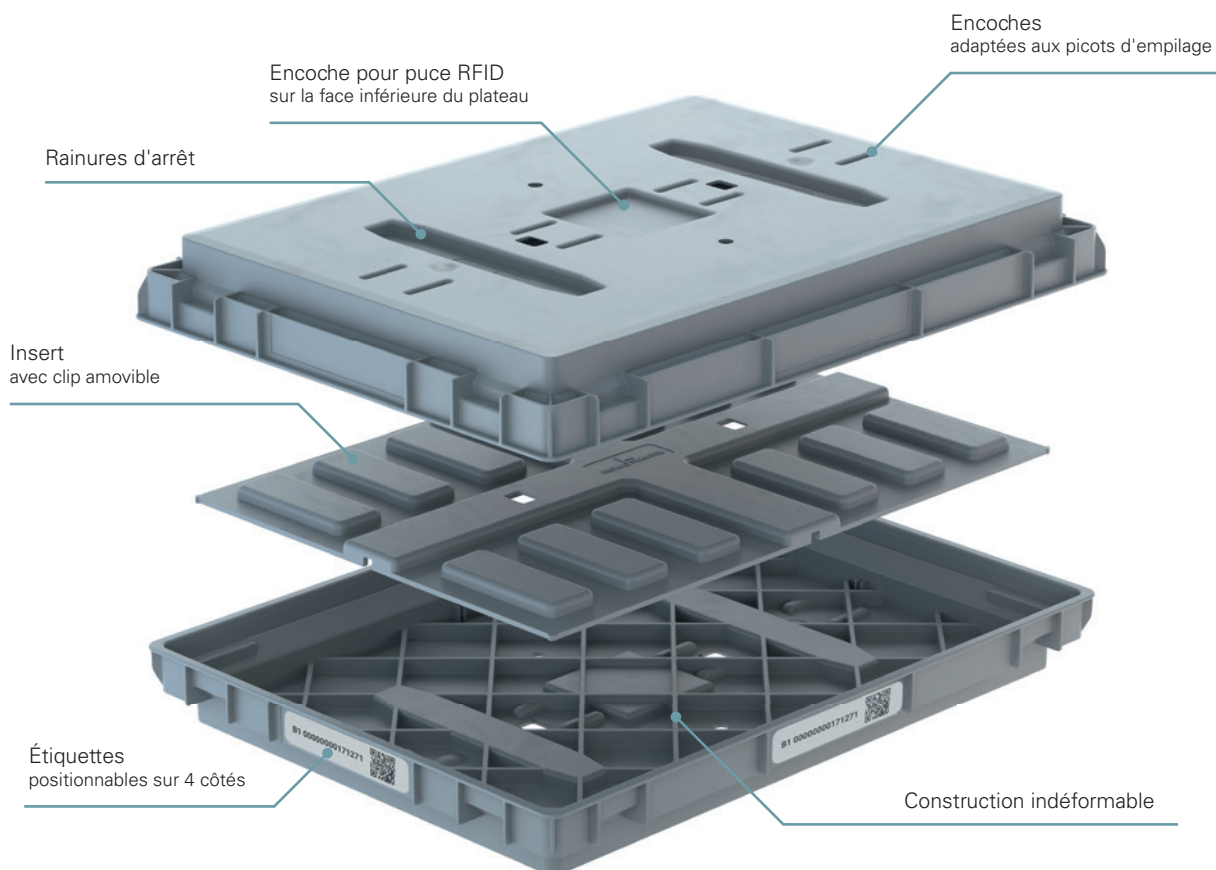


Étiquettes positionnables sur 4 côtés



Disponible également en version ESD

Plateau - Caractéristiques du produit



Empilable - du plateau à l'europalette



Plateau avec insert



Plateau avec insert rempli



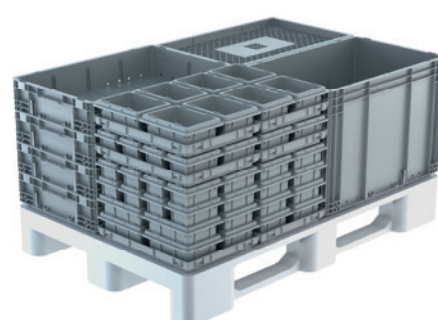
Plateau comme niveau intermédiaire



Niveau intermédiaire rempli



Plateau utilisé comme couvercle



Europalette



Bac 150x100x75



Bac 200x150x75

Application

Bac pour petites pièces, compatible avec l'ensemble du système de bacs Robotunits :

- indéformable
- automatisable
- empilable
- ergonomique
- Étiquettes sur les 4 côtés (à insérer ou à coller)

Données techniques

Matériau : PP, ESD possible sur demande

Résistance à la température :

-20°C à +60°C, brièvement +75°C

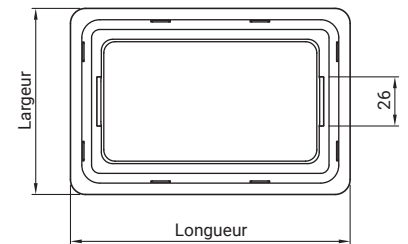
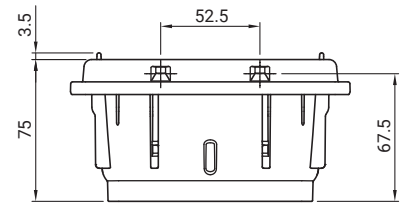
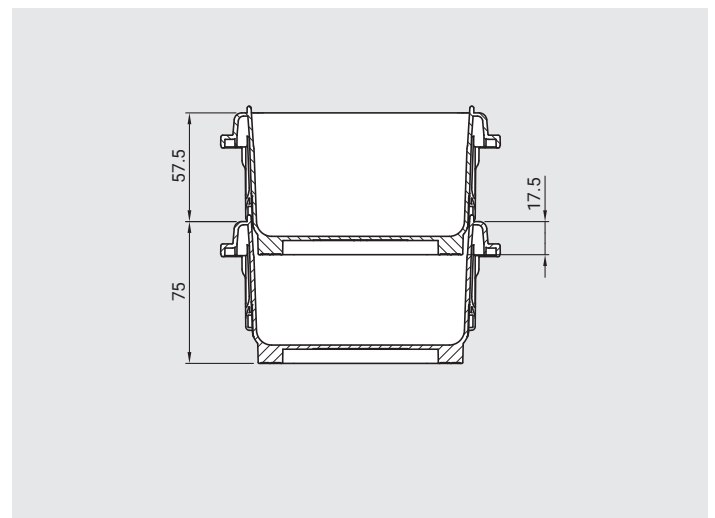
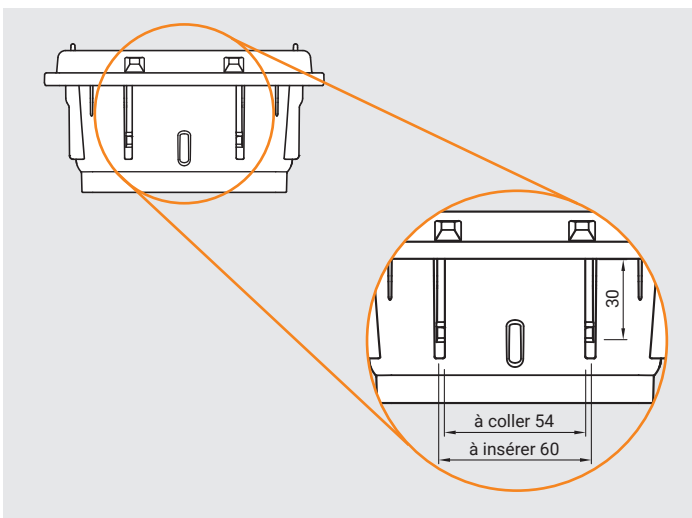
Charge utile

150x100 = 2,2 kg

200x150 = 4,4 kg

Charge d'empilement

100 kg

**Dimensions des étiquettes****Dimensions pour ordre d'empilage****Code de commande**

Description	Dim. extérieures		Dim. intérieures		Volume Litres	Code de commande	Poids/pièce
	Longueur	Largeur	Longueur	Largeur			
Bac 150x100x75, sachet de 112 pièces	148	98	110	60	0,45	BOX1510PAC0112	0,100 kg
Bac 200x150x75, sachet de 56 pièces	198	148	160	110	1,18	BOX2015PAC0056	0,170 kg

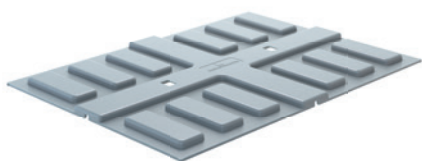
Plans : dimensions en mm

BOX 403_

Plateau 400x300 / Inserts 400x300



Plateau 400x300



Inserts 400x300



Plateau avec Inserts 400x300

Application

Plateau, compatible avec l'ensemble du système de bacs Robotunits

- indéformable
- automatisable
- empilable
- inserts interchangeables
- silencieux sur les lignes de convoyage
- identification par encoches aux côtés et au fond pour le codage (p. ex. Datamatrix)
- rainures d'arrêt
- trous d'évacuation de l'eau

Données techniques

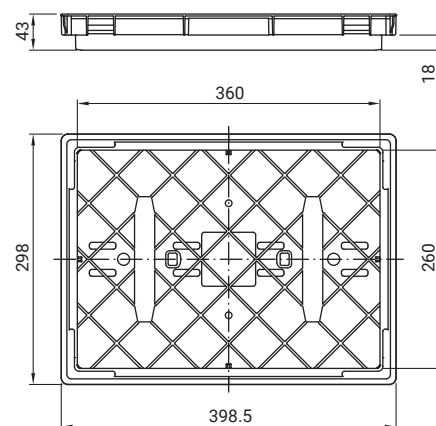
Matériau : PP, ESD possible

Résistance à la température :

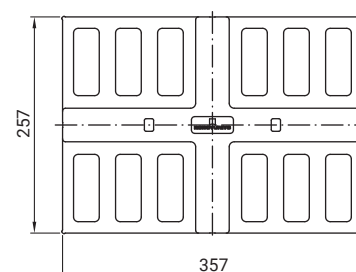
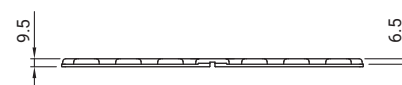
-20°C à +60°C, brièvement +75°C

Charge utile

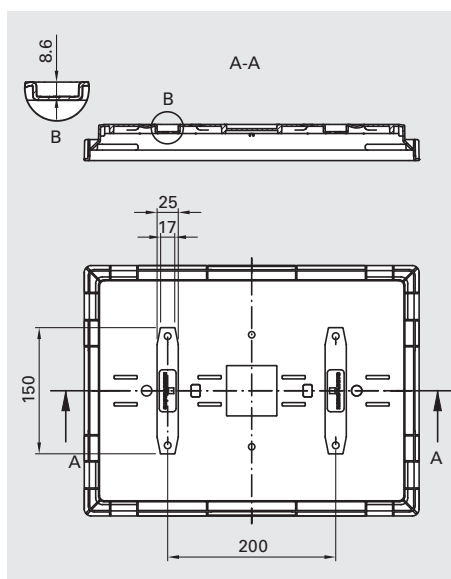
17,5 kg



Plateau 400x300



Inserts 400x300

Rainure d'arrêt**Code de commande**

Description	Code de commande	Poids/pièce
Plateau 400x300, sachet de 264 pièces	BOX4030PAC0264	0,455 kg
Inserts 400x300, sachet de 264 pièces	BOX4031PAC0264	0,335 kg

Plans : dimensions en mm