

Convoyeur à courroie crantée

Mode d'emploi / Notice de montage

Sommaire

1.	Généralités.....	3
1.1	Constructeur de l'installation	3
1.2	Introduction / But de cette notice d'introduction / Notice de montage.....	3
1.3	Version.....	3
2.	Sécurité.....	4
2.1	Généralités.....	4
2.2	Utilisation conforme.....	4
2.3	Cas d'utilisation anormale, non conforme du matériel :	5
2.4	Consignes de sécurité en fonctionnement normal.....	6
2.5	Consignes de sécurité, partie électricité.....	6
2.6	Consignes de sécurité concernant les ensembles mécaniques	7
2.7	Consignes de sécurité pour les opérations de nettoyage et d'entretien.....	7
3.	Transport/montage	8
3.1	Conditions pour le transport, l'entreposage de la machine	8
3.2	Exigences concernant les moyens de manutention	8
3.3	Installation électrique/câblage.....	8
4.	Mise en service.....	9
4.1	Exigences concernant le personnel	9
4.2	Raccordement de la machine	9
4.3	Première mise en service	10
4.4	Réglage de la circulation de la bande	11
4.5	Pendant la mise en service	12
4.6	Mise hors service	12
4.7	Matériel en fin de vie	12
5.	Entretien	13
5.1	Exigences concernant le personnel d'entretien	13
5.2	Tableau des opérations d'entretien	13
5.3	Opérations d'entretien et maintenance corrective.....	13
5.4	Changement de palier	13
5.5	Changement de bande	14

1. Généralités

1.1 Constructeur de l'installation

Robotunits GmbH
Dr. Walter Zumtobel Str. 2
A-6850 Dornbirn
tel. +43 5572 22000-200
fax +43 5572 22000-9200
www.robotunits.com

1.2 Introduction / But de cette notice d'introduction / Notice de montage

Les convoyeurs à courroie crantée livrés, conformément au catalogue Robotunits avec un moteur, doivent être considérées comme une machine complète (LMR 2006/42/CE, article 2a) et de ce fait, ce document a la validité d'une notice d'utilisation. La déclaration de conformité requise à cet effet se trouve dans les documents joints.

Les convoyeurs à courroie crantée livrés sans moteur sont à considérer comme une machine incomplètes (LMR 2006/42/CE, art. 2g) et, par conséquent, ce document a la validité d'une notice de montage.

La déclaration de conformité requise à cet effet se trouve dans les documents joints.

Dans ce qui suit, seul le terme „machine“ sera utilisé.

1.3 Version

Version	Types	Date
6	Mode d'emploi / Notice de montage	01.01.2020

2. Sécurité

2.1 Généralités

- La documentation est inséparable de la machine. Elle doit être gardée à proximité de la machine. L'observation des recommandations et des instructions sur la mise en place et l'utilisation est un préalable à l'utilisation correcte de l'équipement.
- Robotunits offre toute garantie et assume ses responsabilités concernant la sécurité, la fiabilité et la sûreté de fonctionnement des équipements, que si le montage, les réglages, les modifications éventuelles, les opérations de maintenance ont été effectués par Robotunits ou par un représentant qualifié de la société Robotunits. Les conditions d'emploi de la machine doivent d'autre part être conformes aux spécifications mentionnées.

2.2 Utilisation conforme



La bande transporteuse est conçue essentiellement pour le transport sur un plan horizontal

- d'objets ou de liquides contenus dans des récipients fermés et
- pour les applications spécifiées au cas par cas dans les offres ou les confirmations de passation de commande. Transport de produits présentant une granulométrie ou des morceaux >10 mm et d'un poids défini sur bande d'une largeur adéquate et présentant une résistance mécanique en rapport.
- Utilisation par du personnel préalablement formé

2. Sécurité

2.3 Cas d'utilisation anormale, non conforme du matériel :



Utilisation de la machine dans des conditions de mise en oeuvre, d'emploi et d'exploitation différentes de celles spécifiées par le constructeur dans le dossier technique ou le cahier des spécifications.

Situations à éviter impérativement :

- fonctionnement de la machine sans les dispositifs de sécurité.
- manipulation, mise hors service ou invalidation des dispositifs de sécurité d'une manière ou d'une autre.
- utilisation dans ou sous l'eau
- transport d'animaux ou de personnes
- transport d'objets ou de matières à haute température (> 80°C)
- transport d'objets pouvant être endommagés par des décharges électrostatiques.
- transport de produits acides, agressifs, abrasifs, ou exploitation à proximité de ce type de produit
- transport à vitesse excessive (risque de projection des objets transportés)

Situations hasardeuses à proscrire en général :

- Exploitation en présence ou avec des produits inflammables ou explosifs.
- Utilisation de l'équipement dans des zones présentant des risques fréquents d'ambiance explosible dues à des gaz ou des poussières. (pour toute utilisation en zone explosible, consulter au préalable Robotunits, des modifications pouvant s'avérer nécessaires)

L'attestation du constructeur perd toute validité si l'équipement devait être opéré dans des conditions autres que celles spécifiées dans l'appel d'offre ou le cahier des charges. Les dispositions de la réglementation BetrSichV constituent la référence en la matière.

La machine est conçue pour fonctionner avec des températures ambiantes de - 20 à + 60 °C. En ce qui concerne l'humidité ambiante, ne pas dépasser les limites correspondantes à la classe de protection IP54.

L'utilisation de la machine en zone explosive est interdite.

2. Sécurité

2.4 Consignes de sécurité en fonctionnement normal

La machine a été conçue et développée par Robotunits en recourant aux meilleures technologies disponibles. Aucune situation à risque ne peut survenir en suivant les recommandations d'emploi. Les risques sont réduits au minimum.

- Lorsque la machine est en fonctionnement, respecter la réglementation concernant la sécurité du personnel et la prévention des accidents sur le poste de travail ! Il en va de l'intérêt général, exploitant et opérateurs, de se conformer aux règles de bonne pratique concernant la sécurité.
- L'utilisateur vérifie le bon état de la machine et sa disponibilité opérationnelle avant toute mise en marche.
- L'utilisateur prendra connaissance de la documentation de la machine dans son entier.

2.5 Consignes de sécurité, partie électricité



- Effectuer le raccordement électrique de la machine dans les règles, avec borniers ou connecteurs conformes aux normes.
- Dans une situation critique ou en cas d'incident technique, mettre immédiatement hors tension la machine par l'arrêt d'urgence
- L'installation doit être réalisée par un personnel technique qualifié et disposant des qualifications électroniques requises.
- Suivre les recommandations du fabricant pour la mise en oeuvre et l'utilisation du moteur.
- En cas d'utilisation d'un changeur de fréquence, suivre les recommandations ou les instructions dans la documentation correspondante.

2. Sécurité

2.6 Consignes de sécurité concernant les ensembles mécaniques



Faire fonctionner la machine en la gardant dans son état d'origine (avec tous les dispositifs de sécurité en place, capots, etc.).

Lors du montage ou de l'extension d'une installation, ne pas oublier la question "prise en compte intégrale de la sécurité". Il peut s'avérer nécessaire d'avoir à mettre en place des dispositifs de sécurité supplémentaires. Une analyse des risques au poste de travail (se reporter aux préconisations des réglementations devra être effectuée.

2.7 Consignes de sécurité pour les opérations de nettoyage et d'entretien

Avant les opérations de nettoyage, amener la machine dans un état sûr, débrancher de la tension secteur et prendre des dispositions pour interdire tout redémarrage incontrôlé.

3. Transport/montage

3.1 Conditions pour le transport, l'entreposage de la machine



Lors du transport et de l'entreposage sécuriser la machine contre des chutes.
Ne pas entreposer à l'air libre.

3.2 Exigences concernant les moyens de manutention



Lors du levage de la machine, veiller à l'emplacement du centre de gravité.
Il est interdit de séjourner sous la charge.



Utiliser des accessoires de manutention appropriés.

3.3 Installation électrique/câblage



Suivre les recommandations du fabricant pour la mise en oeuvre et l'utilisation du moteur.

En cas d'utilisation d'un changeur de fréquence, suivre les recommandations ou les instructions dans la documentation correspondante.

Si nécessaire, un dispositif de déconnexion du réseau doit être installé sur la ligne d'alimentation pour couper l'alimentation en cas d'urgence, en particulier lorsque plusieurs sections de convoyeur sont installées dans l'entraînement séparé.

4. Mise en service

4.1 Exigences concernant le personnel

Toutes les opérations ou interventions sur la machine seront assurées par du personnel avec les qualifications en rapport

4.2 Raccordement de la machine



Risque d'accident aux membres inférieurs en cas de basculement ou de renversement de la machine en cours de montage, si l'assise s'avère incertaine. Prendre les mesures adéquates pour parer à ce risque.

L'installation sera assuré par un personnel qualifié et autorisé.

Les consignes de sécurité concernant le système électrique (2.5) et le système mécanique (2.6) doivent être observées.

4. Mise en service

4.3 Première mise en service



Risque d'accident aux membres supérieurs (par effet contondant, de serrage au autre) en présence des produits ou des pièces transportées présentant un caractère dangereux.

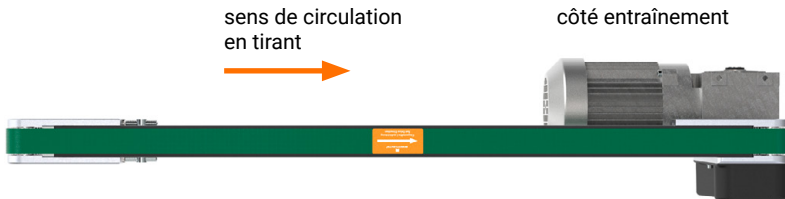


Si les produits transportés comportent un danger, l'exploitant prendra des mesures de sécurité adéquates empêchant tout accès à la zone à risque.

à vérifier avant la première mise en service :



1. Mise en place dans les règles des dispositifs de sécurité et des capots. Prévoir des mesures de sécurité supplémentaires adéquates si les produits transportés présentent un danger.
2. Après le premier démarrage de la bande, vérifier la vitesse, l'axe du mouvement (au centre) et le sens de marche. Les bandes transporteuses avec entraînement central peuvent fonctionner dans les deux sens ("en tirant" ou "en poussant").

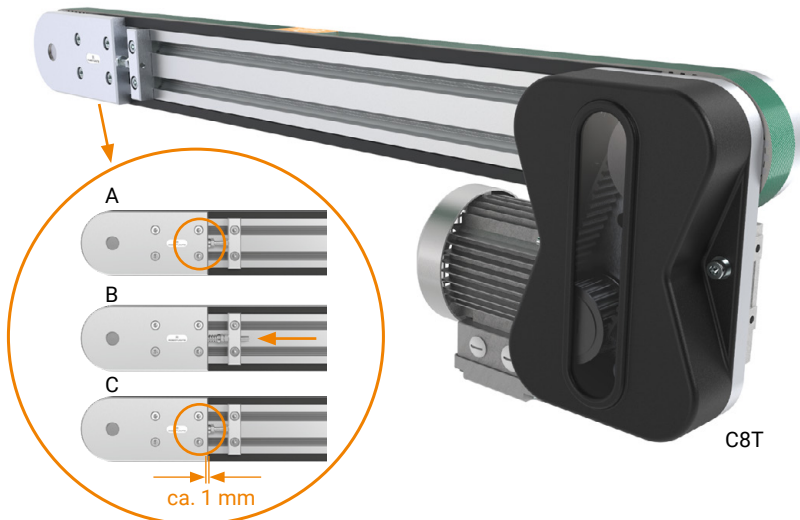
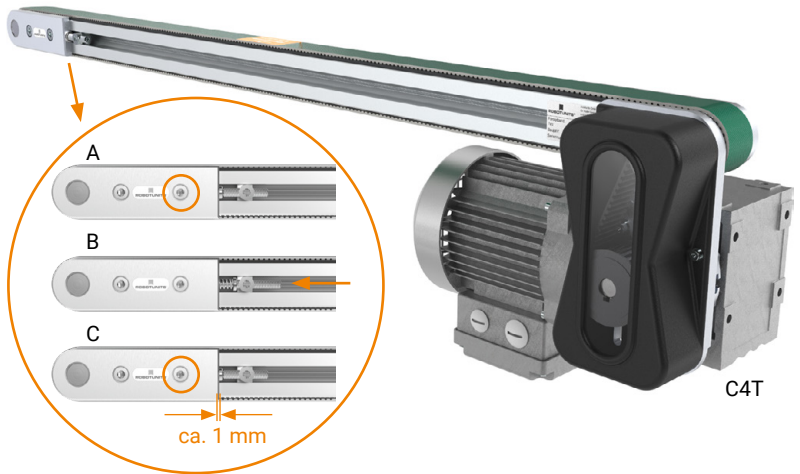


4. Mise en service

4.4 Réglage de la circulation de la bande

La bande est ajustée avant la livraison. Si la bande doit être rectifiée, procéder comme suit :

- A Desserrer les vis de maintien de la plaque latérale.
- B À l'aide de la vis de réglage, régler lentement la plaque latérale des deux côtés, jusqu'à ce que entre la tête du guide à ressort et la plaque latérale, il y a une fente d'environ 1 mm.
- C Resserrer les vis de maintien.



4. Mise en service

4.5 Pendant la mise en service



Pendant la mise en service il est interdit d'enlever les dispositifs de sécurité, les capots et autres sécurités. Sécuriser la zone à risque.

Porter une tenue appropriée et des équipements de protection pour toute intervention ou manoeuvre sur la machine (coiffe, protection auditive, gants de protection, etc.).

4.6 Mise hors service



Accident par électrocution !

Avant la mise hors service, immobiliser la machine, la débrancher de la tension secteur avant tout démontage. Mettre la machine dans un état sécurisé avant la mise hors service. La mise hors service sera assurée par un personnel qualifié et dûment autorisé.

4.7 Matériel en fin de vie

Evacuer le matériel en fin de vie conformément à la réglementation.

5. Entretien

Utiliser des pièces de rechange d'origine constructeur pour assurer la fiabilité de fonctionnement de la machine et une exploitation sans incident. Une longue durée de service suppose un entretien suivi et effectué dans les règles.

N'intervenir pour les opérations d'entretien ou de maintenance que la machine hors tension (sauf pour le réglage de la bande et le contrôle du sens de marche)

5.1 Exigences concernant le personnel d'entretien

Vérifier que la machine est dans un état sûr lors des opérations d'entretien ou de maintenance.

Les opérations seont assurées par du personnel qualifié.

5.2 Tableau des opérations d'entretien

tableau des opérations entretien	périodicité	action
palier	2 fois par an	vérifier si usure
équipements électriques	2 fois par an	vérifier l'absence de dommage
courroie crantée (si installée)	1 fois par mois	vérifier l'absence de dommage
bande transporteuse	1 fois par mois	vérifier l'absence de dommage
état des fixations vissées après la première mise en service	1 mois après la première mise en service	vérifier le serrage, la tenue mécanique
fixations vissées	1 fois par an	vérifier le serrage, la tenue mécanique
bande transporteuse	1 fois par mois	vérifier la main courante et le sens de circulation

5.3 Opérations d'entretien et maintenance corrective

Faire intervenir le service après-vente de Robotunits ou un des ses représentants qualifiés pour la maintenance et les dépannages.

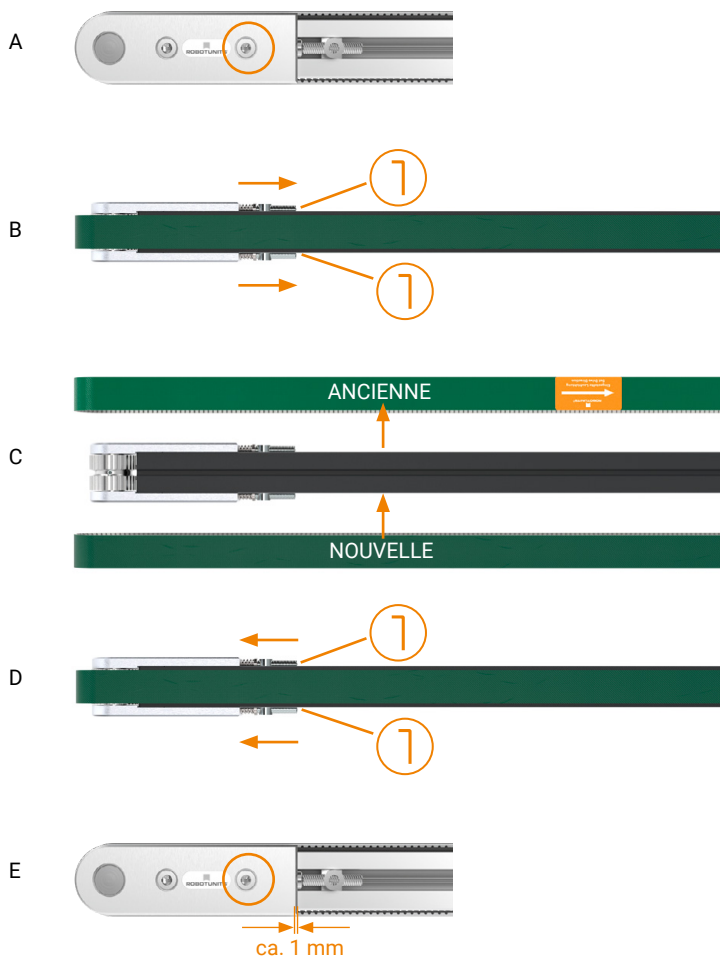
5.4 Changement de palier

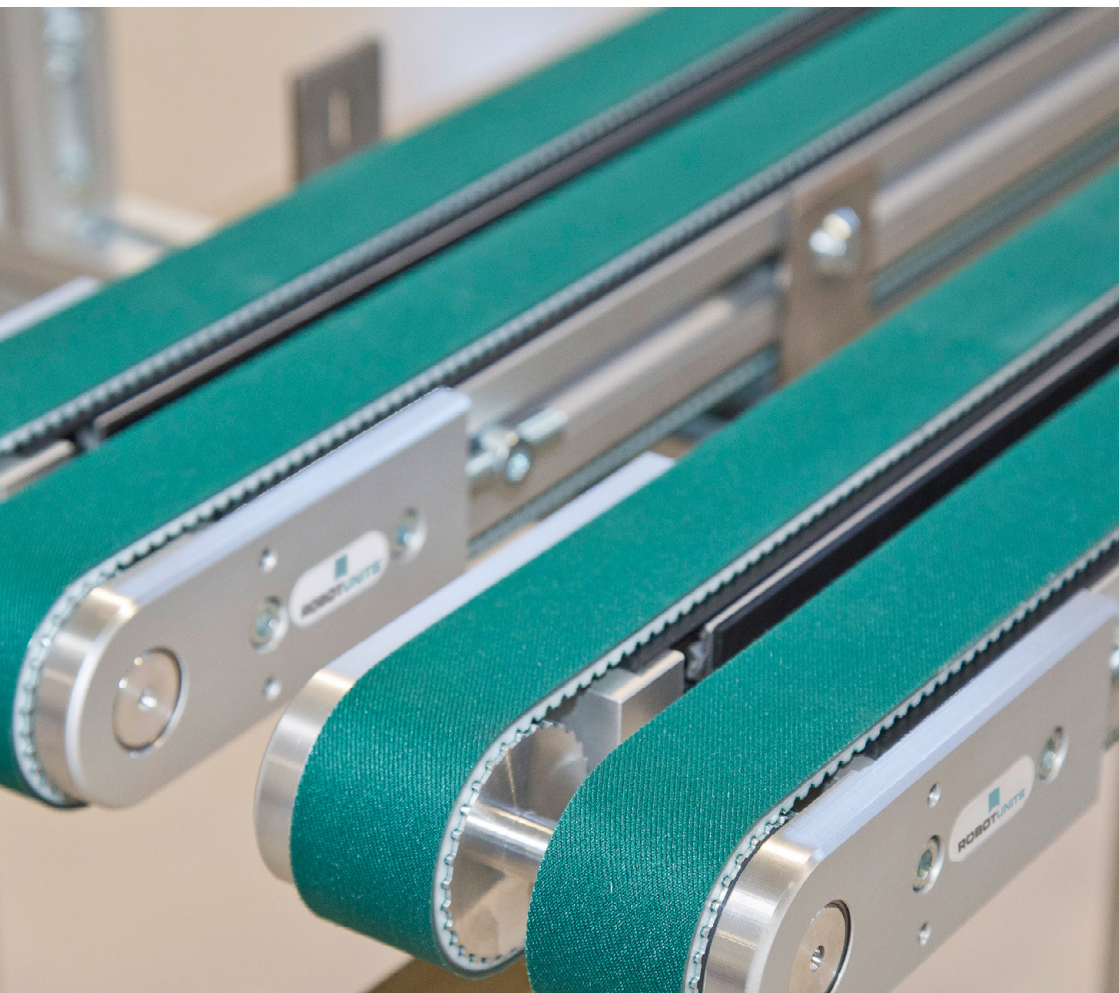
Voir les plans joints ou consultez notre page internet: www.robotunits.com/Produits/Téléchargements

5. Entretien

5.5 Changement de bande

- A Dévisser la vis de fixation de la plaque latérale
- B Détendre complètement la bande
- C Changer la bande
- D À l'aide de la vis de réglage, régler lentement la plaque latérale des deux côtés, jusqu'à ce que entre la tête du guide à ressort et la plaque latérale, il y a une fente d'environ 1 mm.
- E Serrer la vis de fixation de la plaque latérale





Nous nous reservons la possibilité de proceder à des modifications techniques à tout moment.
Nous déclinons toute responsabilité pour d'éventuelles erreurs de texte et d'imprimerie.

France • Autriche • Allemagne • Suisse • Italie • Espagne • République tchèque • Etats-Unis • Australie