

Nastro trasportatore con cinghia dentata

Manuale d'uso / Istruzioni di montaggio

Sommario

1.	Condizioni generali.....	3
1.1	Produttore del macchinario.....	3
1.2	Introduzione / finalità del manuale d'uso / istruzioni di montaggio.....	3
1.3	Versione.....	3
2.	Sicurezza.....	4
2.1	Generale.....	4
2.2	Utilizzo previsto.....	4
2.3	Utilizzo improprio:.....	5
2.4	Avvertenza per la sicurezza nell'uso regolare.....	6
2.5	Avvertenza per la sicurezza dell'impianto elettrico.....	6
2.6	Avvertenza per la sicurezza della meccanica.....	7
2.7	Avvertenza per la sicurezza per la pulizia e i lavori di messa a punto.....	7
3.	Trasporto / Montaggio.....	8
3.1	Condizioni di stoccaggio e trasporto del macchinario.....	8
3.2	Requisiti per il trasporto.....	8
3.3	Installazione elettrica/cablaggio.....	8
4.	Messa in servizio.....	9
4.1	Requisiti del personale.....	9
4.2	Collegamento del macchinario.....	9
4.3	Prima messa in servizio.....	10
4.4	Regolazione della cinghia.....	11
4.5	Durante la messa in servizio.....	12
4.6	Fine servizio.....	12
4.7	Smaltimento.....	12
5.	Manutenzione.....	13
5.1	Requisiti dell'addetto alla manutenzione.....	13
5.2	Tabella per le manutenzioni.....	13
5.3	Lavori di ripristino / riparazione.....	13
5.4	Sostituzione cuscinetti.....	13
5.5	Cambio della cinghia.....	14

1. Condizioni generali

1.1 Produttore del macchinario

Robotunits GmbH
Dr. Walter Zumtobel Str. 2
A-6850 Dornbirn
Tel. +43 5572 22000-200
Fax +43 5572 22000-9200
www.robotunits.com

1.2 Introduzione / finalità del manuale d'uso / istruzioni di montaggio

Nastri a cinghia dentata, forniti secondo il catalogo Robotunits comprensivi di motore, sono da considerarsi una macchina completa (direttiva 2006/42/CE, art. 2g) di conseguenza questo documento deve essere considerato quale manuale d'uso.

Negli allegati si trova la relativa dichiarazione di conformità.

Nastri trasportatori a cinghia dentata forniti senza motore sono una semi macchina (direttiva 2006/42/CE, art. 2g) di conseguenza questo documento deve essere considerato quale manuale d'uso.

La relativa dichiarazione di incorporamento si trova nei documenti allegati.

Di seguito verrà utilizzato solamente la definizione „macchina“.

1.3 Versione

Versione	Specie	Data
6	Manuale d'uso / Istruzioni di montaggio	01.01.2020

2. Sicurezza

2.1 Generale

- Il manuale è parte del macchinario. Deve essere consultabile in ogni momento e disponibile vicino al macchinario. L'attenersi attentamente a quest'istruzione è premessa per l'uso e il servizio corretto del macchinario.
- La ditta Robotunits si ritiene responsabile per gli apparecchi in riferimento a sicurezza, affidabilità e capacità di funzionamento soltanto se montaggio, nuove tarature, modifiche, ampliamenti e riparazioni vengono effettuate dalla Robotunits oppure da un rivenditore autorizzato e se il macchinario viene utilizzato in conformità al manuale d'uso.

2.2 Utilizzo previsto



Il nastro trasportatore a cinghia dentata è concepito e costruito prevalentemente

- per il trasporto orizzontale di merci o liquidi in contenitori chiusi
- e/o per le applicazioni citate nell'offerta o nella conferma d'ordine. Il traslare beni >10 mm con un peso ben definito, influisce sulla larghezza del tappeto da utilizzare e sulla sua capacità di traslare pesi superiori.
- Utilizzo esclusivamente da parte di personale qualificato e specializzato.

2. Sicurezza

2.3 Utilizzo improprio:



Come tale si intende l'utilizzo a condizioni e presupposti diversi da quelli indicati dal produttore nella sua documentazione tecnica, nelle sue schede tecniche, nei manuali di montaggio, d'installazione e d'uso e in altre prescrizioni specifiche.

In particolare è da evitarsi:

- l'utilizzo della macchina senza dispositivi di sicurezza,
- manipolare o aggirare o rendere inutilizzabili i dispositivi di sicurezza presenti,
- l'utilizzo nell'acqua o sotto l'acqua,
- il trasporto di animali o esseri umani,
- materiali e oggetti con una temperatura superiore agli 80°,
- il trasporto di oggetti che potrebbero essere danneggiati da scariche statiche,
- il trasporto e l'utilizzo di acidi, di materiali corrosivi e/o abrasivi,
- il trasporto a velocità troppo alta (pericolo di caduta del prodotto dal macchinario).

Generalmente è considerato utilizzo improprio:

- la creazione e la lavorazione cosciente di materiali infiammabili o esplosivi,
- l'impiego in ambienti esplosivi con presenza frequente e/o duratura di gas o polveri. (L'utilizzo in zone a rischio di esplosione deve essere definito prima con la Robotunits, perchè sono eventualmente necessarie modifiche costruttive)

Nel caso l'utilizzatore trasli o movimenti materiali diversi da quelli noti al produttore e nominati nei contratti d'appalto e/o nei capitolati di fornitura, la dichiarazione del produttore si ritiene nulla. Subentra il piano di sicurezza aziendale.

Il macchinario è concepito per funzionare a temperature ambiente da - 20 °C fino a + 60 °C. Per quanto riguarda i valori dell'umidità nell'aria sono da rispettare i dati della normativa IP54.

È vietato utilizzare la macchina in settori a rischio di esplosione.

2. Sicurezza

2.4 Avvertenza per la sicurezza nell'uso regolare

Robotunits ha sviluppato e costruito il macchinario a regola d'arte in modo tale da escludere rischi se utilizzato in maniera consona. I pericoli residui sono ridotti al minimo.

- Alla messa in servizio del macchinario sono da osservare le leggi e normative nazionali per la protezione della sicurezza e della salute per i lavoratori durante il lavoro! Il gestore e l'utente sono responsabili dell'osservanza delle disposizioni nell'interesse di un ciclo di lavoro sicuro.
- L'utente deve controllare, prima di ogni utilizzo del macchinario, la funzionalità ed il regolare stato dello stesso.
- L'utente deve conoscere il manuale d'uso.

2.5 Avvertenza per la sicurezza dell'impianto elettrico



- Il macchinario può essere installato a norma solamente ad una spina oppure ad una morsettieria.
- In situazioni di pericolo oppure guasti tecnici escludere immediatamente il macchinario dal circuito elettrico mediante interruttore o ARRESTO DI EMERGENZA.
- L'installazione deve essere eseguita da elettricisti e/o elettrotecnici qualificati.
- Sono da osservare le normative, istruzioni e schemi elettrici del produttore della motorizzazione, allegati.
- Utilizzando un variatore di frequenza osservare le disposizioni, istruzioni e schemi elettrici del produttore dello stesso, allegati.

2. Sicurezza

2.6 Avvertenza per la sicurezza della meccanica



Il macchinario può essere utilizzato solamente allo stato originale (con tutti i dispositivi di sicurezza, per esempio coperture).

Durante il montaggio o il completamento di una linea completa, osservare "l'integrazione della sicurezza". Questo può richiedere che l'utilizzatore/operatore debba provvedere a delle protezioni aggiuntive. Questa necessità deve essere evidenziata dall'utilizzatore/ datore di lavoro a fronte delle normative sulla sicurezza sul posto di lavoro.

2.7 Avvertenza per la sicurezza per la pulizia e i lavori di messa a punto

Prima di pulire il macchinario bisogna far sì che sia messo in sicurezza, togliendolo dal circuito elettrico ed assicurandosi che non possa essere riavviato.

3. Trasporto / Montaggio

3.1 Condizioni di stoccaggio e trasporto del macchinario



In caso di trasporto e stoccaggio bisogna assicurarsi che il macchinario non possa capovolgersi. Non stoccare all'aperto.

3.2 Requisiti per il trasporto



Durante il sollevamento della macchina tenere in considerazione la posizione del baricentro. È vietato sostare sotto al carico.



Bisogna utilizzare mezzi di trasporto idonei.

3.3 Installazione elettrica/cablaggio



Osservare le disposizioni, le istruzioni e gli schemi elettrici del costruttore del motore, allegate.

Utilizzando un variatore di frequenza osservare le disposizioni, istruzioni e schemi elettrici del produttore dello stesso, allegati.

Se necessario, è necessario installare un dispositivo di disinserimento di rete nella linea di alimentazione per lo spegnimento in caso di emergenza, in particolare se nell'alimentazione separata sono installate più sezioni di trasporto.

4. Messa in servizio

4.1 Requisiti del personale

Tutti i lavori sul macchinario possono essere eseguiti solamente da personale qualificato e autorizzato.

4.2 Collegamento del macchinario



Si possono verificare lesioni agli arti inferiori dovute a schiacciamento o urti durante il montaggio del macchinario, a causa di un possibile ribaltamento, se questo è sistemato in maniera instabile e/o precaria. Assicurarsi sempre che il macchinario non possa capovolgersi.

Il collegamento del macchinario deve essere fatto da personale qualificato e autorizzato.

Osservare le avvertenze di sicurezza sull'impianto elettrico (2.5) e meccanico (2.6).

4. Messa in servizio

4.3 Prima messa in servizio



Nel caso sia accessibile la zona di pericolo si possono verificare casi di lesioni agli arti superiori dovute a tagli o schiacciamenti per l'urto con i materiali traslati p. es. materiali taglienti.

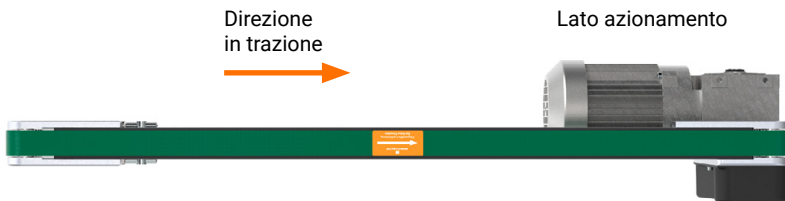


Nel caso di movimentazione di materiale pericoloso è obbligo dell'utilizzatore prevedere barriere di protezione o misure di sicurezza tali da impedire efficacemente l'accesso.



Alla prima messa in servizio bisogna controllare:

1. L'installazione a regola d'arte di tutti i dispositivi di sicurezza e coperture. In caso di elevato rischio dovuto alla merce trasportata va prevista una adeguata barriera di protezione e/o messa in sicurezza della zona di pericolo.
2. Alla prima messa in funzione del nastro bisogna controllare la velocità del nastro, la traslazione (centrale) e la direzione. I nastri possono lavorare in entrambe le direzioni, ("in trazione" e "in spinta").

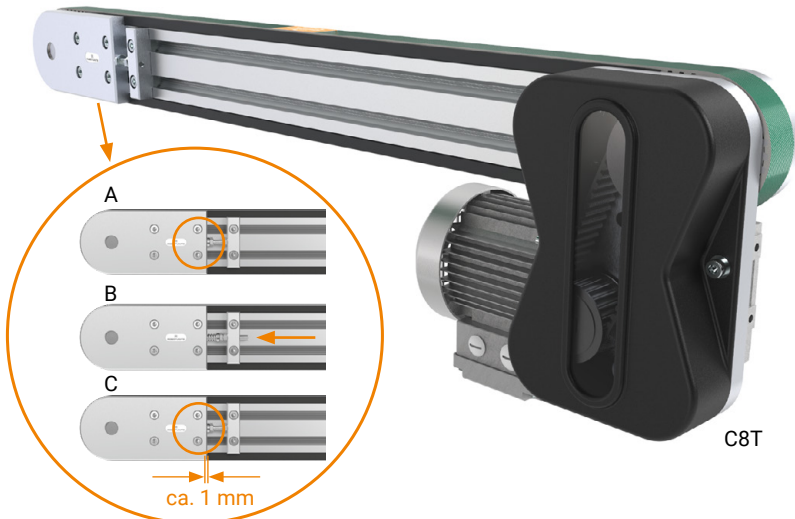
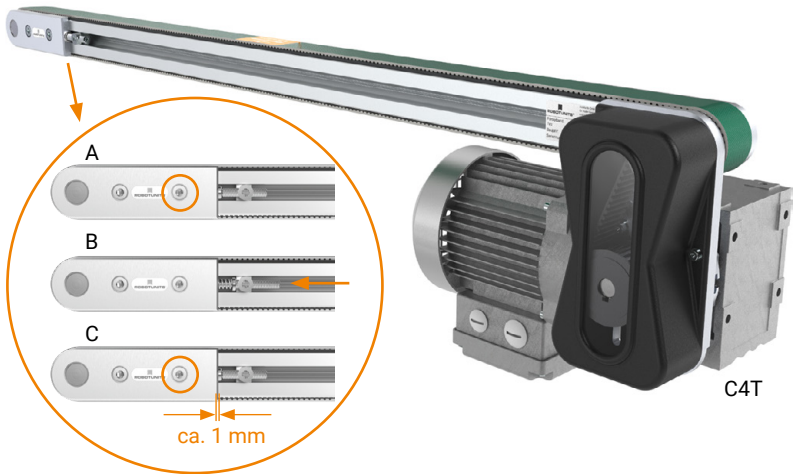


4. Messa in servizio

4.4 Regolazione della cinghia

La direzione del tappeto viene tarata prima della consegna. Dovesse rendersi necessaria una correzione, seguire le indicazioni indicate di seguito:

- A Allentare le viti di fissaggio della piastra laterale.
- B Azionando la vite di posizionamento regolare lentamente la piastra laterale su ambo i lati fino ottenere uno spazio di circa 1 mm tra la testa della guida a molla e la piastra laterale.
- C Avvitare di nuovo le viti di fissaggio.



4. Messa in servizio

4.5 Durante la messa in servizio



Durante la messa in servizio è vietato rimuovere i dispositivi di sicurezza, le coperchietture e i dispositivi di protezione.

Anche la zona di pericolo deve essere messa in sicurezza.

È consentito azionare ed avvicinarsi al macchinario solamente muniti di adeguato abbigliamento antiinfortunistico (rete per capelli, cuffie, scarpe anti infortunistiche ecc.).

4.6 Fine servizio



Infortunio da scarica di corrente!

Prima di effettuare lavori di smontaggio e di fine servizio, assicurarsi che il macchinario sia staccato dall'impianto elettrico. Prima del fine servizio il macchinario deve essere messo in sicurezza.

Solo personale qualificato è autorizzato a tale operazione.

4.7 Smaltimento

Il macchinario deve essere smaltito nel rispetto delle normative nazionali.

5. Manutenzione

La sicurezza per il gestore e il funzionamento senza anomalie è garantita solo dall'utilizzo di parti originali della macchina. Una corretta cura della macchina è il presupposto per un funzionamento senza anomalie e una lunga durata.

Tutti i lavori di manutenzione ad eccezione della taratura della traslazione del tappeto e della verifica della direzione, devono essere eseguiti solo dopo aver tolto la corrente al macchinario.

5.1 Requisiti dell'addetto alla manutenzione

Durante i lavori di manutenzione è necessario garantire la stabilità della macchina. La manutenzione deve essere fatta da personale qualificato ed autorizzato.

5.2 Tabella per le manutenzioni

Oggetto della manutenzione	Periodo	Attività
Cuscinetto	semestrale	Controllo usura
Parti elettriche	semestrale	Controllo visivo danni
Cinghie dentate (se presenti)	mensile	Controllo visivo danni
Tappeto	mensile	Controllo visivo danni
Collegamento a vite dopo la prima messa in servizio	1 mese dopo la prima messa in servizio	Verificare la solidità
Collegamenti a vite	annuale	Verificare la solidità
Tappeto	annuale	Verificare il mancorrente e la direzione

5.3 Lavori di ripristino / riparazione

I lavori di ripristino oppure di riparazione devono essere eseguiti dalla Robotunits oppure da un rivenditore autorizzato.

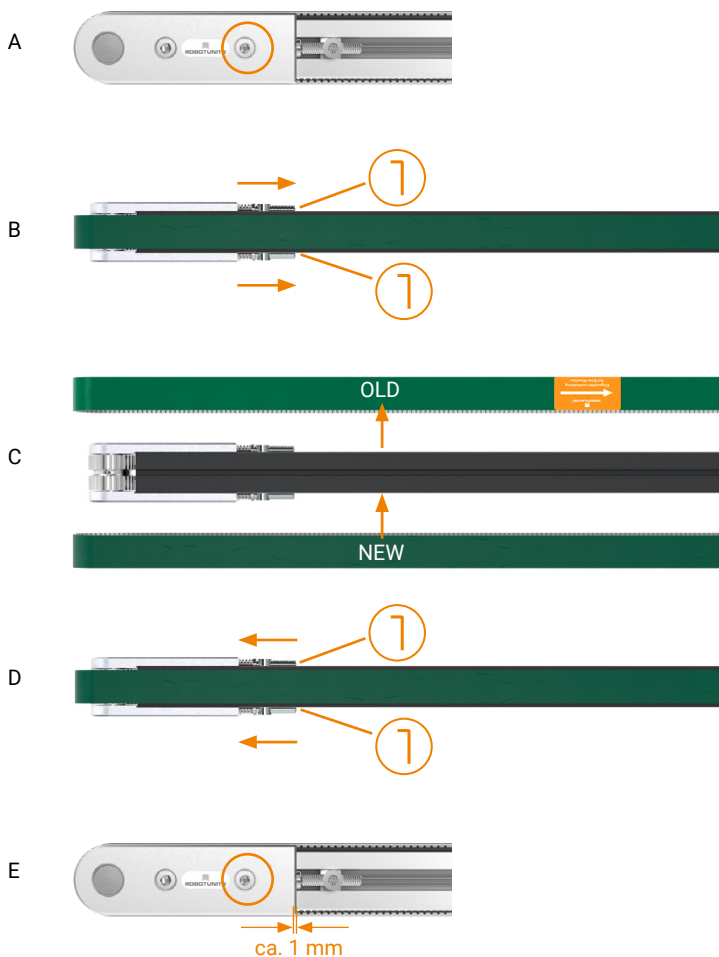
5.4 Sostituzione cuscinetti

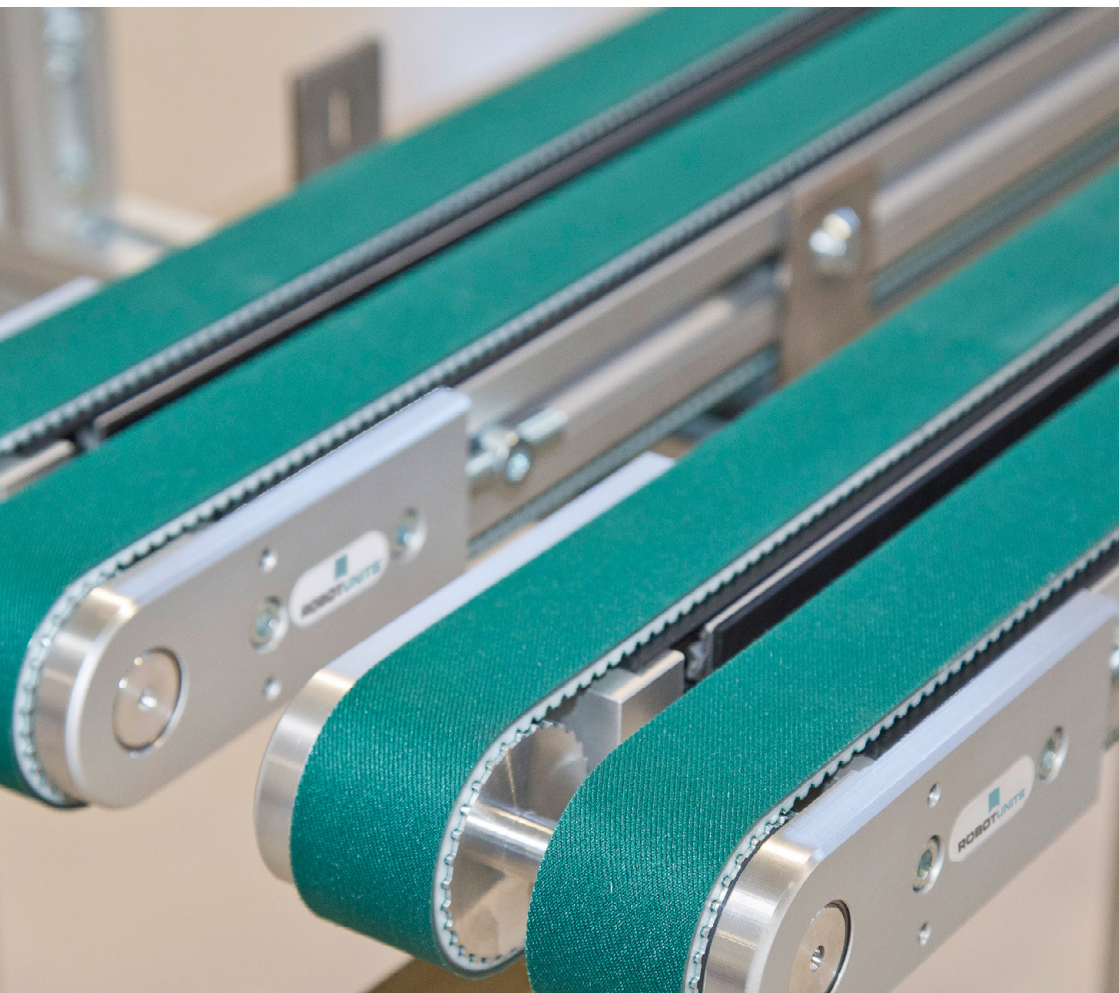
Come da disegno allegato oppure nella nostra homepage:
www.robotunits.com/Prodotti/Downloads

5. Manutenzione

5.5 Cambio della cinghia

- A Svitare la vite di fissaggio della piastra laterale
- B Allentare totalmente la cinghia
- C Cambiare la cinghia
- D Azionando la vite di posizionamento regolare lentamente la piastra laterale su ambo i lati fino ottenere uno spazio di circa 1 mm tra la testa della guida a molla e la piastra laterale.
- E Avvitare la vite di fissaggio della piastra laterale





Ci riserviamo di fare modifiche tecniche in ogni momento.
Non ci prendiamo responsabilità alcuna per errori di scrittura e/o di stampa.

Italia • Austria • Germania • Svizzera • Francia • Spagna • Repubblica Ceca • USA • Australia

www.robotunits.com