



***DAS MULTIFUNKTIONALE
ZUBEHÖR***



Jedes noch so kleine Detail hat große Auswirkungen auf das System. Vor allem dann, wenn unzählige Zubehörteile hunderte von Katalogseiten füllen. Für jede neue Anwendung ein neues Teil zu entwickeln, das widerspricht von Grund auf unseren Vorstellungen eines World-Class-Sortiments.

So gehört es zum Robotunits Alltag, wenn ein Baukastensystem nicht nur ein oder zwei, sondern gleich mehrere Funktionen übernimmt. Wenn ein Zubehörteil nicht nur zu einem, sondern ohne Ausnahme zu allen Baukastenmodulen passt.



Abdecken oder Einfassen in einem

- universell nutzbares Abdeck- und Einfassprofil
- passend für alle Profile
- für die Befestigungen von Flächenelementen mit Wandstärken zwischen 4 - 8 mm
- als Nutabdeckung: Schutz vor Staub und Spritzwasser
- Kabelführung in der Profilhut
- einfache Montage: einklicken und fertig



Alles ist möglich

- ein Scharniertyp für alle Profile
- ein Scharniertyp für alle Türabstände
- Anbau systemfremder Flächen möglich



Fixieren und Verstellen in einem

- formschlüssiges Fixieren
- stufenloses Einstellen und Justieren
- nachträglicher Einbau möglich



Klemmfix: Flächenelemente einfach dazuklemmen

- ermöglicht die Montage von Flächenelementen mit Wandstärken zwischen 3 - 10 mm. Keine Bohrbefestigungen in den Flächenelementen notwendig.
- schnelle Montage durch einfaches Einschwenken des Klemmfix in die Profilhut
- Teile sind jederzeit wiederverwendbar
- passend für alle Profile



Sicherheitsschalter: Schnell und sicher montiert

- kein Durchbohren oder Bearbeiten der Profile notwendig
- passend für alle Profile
- einfaches Montieren und Justieren
- Schutzklasse IP67



Zeit gewinnen, Kosten reduzieren

- multifunktionales Zubehör reduziert Ihren Bestellaufwand und Ihre Lagerhaltungskosten
- automatische Etikettierung für noch mehr Zeitgewinn in Montage und Lagerhaltung



Das multifunktionale Zubehör

Fördertechnik Zubehör

Seite 140

Stromversorgung
400V
CCL 00



S. 140

Geschwindigkeits-
regler
CCN 0004



S. 141

Stromversorgung
Rollenbahn
SUL 2000



S. 141

Verbindungsnahe
COP 4501



S. 142

Keilwelle
COL 8500



S. 143

Kombiplatte 80
TIN 4561 / TIN 4571



S. 152

Verbindungswelle
mit Kupplungen
COL 52_0



S. 175

Fixier und
Verstellteil
TIN 4501



S. 178

Schutzzaunfuß
BAP 205_



S. 184

Ankerbolzen
BAP 2900



S. 184

Stellfüße
BAS ____



S. 186

Rollen
CAS ____

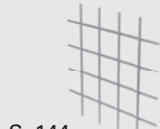


S. 188

Schutzzaun Zubehör

Seite 144

Schweißgitter
PAN ____



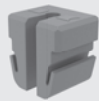
S. 144

Flächenelement
PAN ____



S. 144

Schweißgitterklipp
SSP 4520



S. 145

Gitterhalter Set
SSP 4515



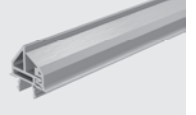
S. 145

Klemmfix
PIN 452_



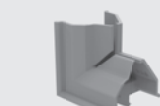
S. 146

Befestigungsprofil
CAL 451_



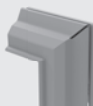
S. 147

Eckteil 90°
CAN 4501



S. 148

Eckteil 270°
CAN 4503



S. 149

Schutzzaunverbinder
TIN 4511



S. 150

Schutzzaunverbinder
gebogen
TIN 4521



S. 151

Bolzen
SSP 4900



S. 154

Verliersicherung
Schraube
SSP 5500



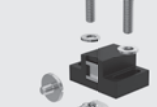
S. 154

Handgriff
DOR 4501



S. 155

Magnethalter
DOR 4541



S. 155

Türraste
DOR 4551



S. 156

Türschnapper
DOR 4553



S. 157

Türanschlag
DOR 4555



S. 158

Schließsperre
DOR 4557



S. 158

Rasterscharnier
DOR 4511



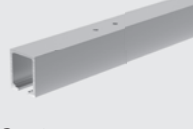
S. 159

Sicherheitsschalter
DOR 4580



S. 160

Laufschiene
DOL 4034



S. 161

Laufwerk
DOR 4031



S. 161

Schienenpuffer
DOR 4032



S. 162

Zentrierblech
DOR 4571



S. 162

Gleiter
DOR 4573



S. 163

Stützrolle
DOR 456_



S. 164

Türriegel
DOR 4561



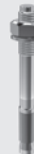
S. 165

Schutzzaunfuß
BAP 205_



S. 184

Ankerbolzen
BAP 2900



S. 184

Linearachsen Zubehör

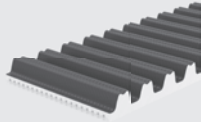
Seite 166

Zahnriemenum-
lenkung
LIN 5400



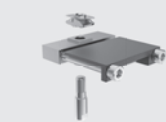
S. 166

Zahnriemen
LIL 3008



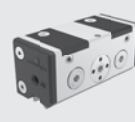
S. 167

Zahnriemenspanner
LIN 3221



S. 167

Laufschuhe
LIN 50__



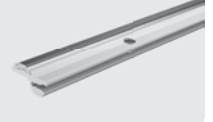
S. 168

Exzentrerschlüssel
LIN 9990



S. 169

Führungsbahn
LIL 5000



S. 169

Wagenplatte
LIN 1501 / 2001



S. 170

Anschlagset
LIN 5191



S. 170

Schalterhalter
LIN 8201



S. 171

Näherungsschalter
LIN 8310



S. 171

Winkelstecker mit
Kabel
LIN 8312



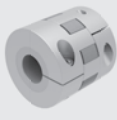
S. 171

Motorglocke
LIN 5241



S. 172

Kupplung
LIN 523__



S. 172

Antriebswelle/
Drehgeberwelle
LIN 52__



S. 173

Spannkupplung
LIN 5246



S. 174

Drehgeber
LIN 7501



S. 174

Verbindungswelle
mit Kupplung
COL 5240



S. 175

Baukasten Zubehör Allgemein

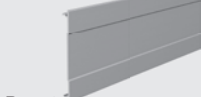
Seite 175

Verbindungswelle
mit Kupplungen
COL 52_0



S. 175

Abdeckprofil
für PIL 4012
CAL 4012



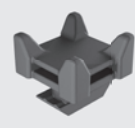
P. 176

Abdeckkappe
CAP__



S. 177

Kabelblock
PIN 4530



S. 177

Kunststoffhaken
PIN 4590



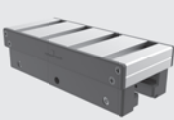
S. 178

Fixier und
Verstellteil TIN 4501



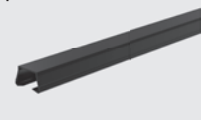
S. 178

Linearführung
LIN 404_/LIN 505_



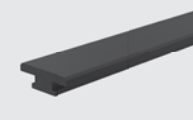
S. 179

Abdeck-/Einfass-
profil CAL 45__



S. 180

Führungsleiste
CAL 4540



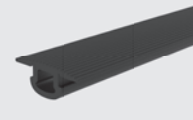
S. 181

Aluminium
Abdeckprofil
CAL 4545



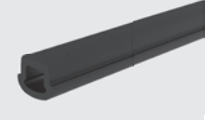
S. 181

Antirutschprofil
CAL 4560



S. 182

Abdichtprofil
CAL 4565



S. 183

Schutzzaunfuß
BAP 205_



S. 184

Ankerbolzen
BAP 2900



S. 184

Stell- und Trans-
portplatten
BAP__



S. 185

Stellfüße
BAS__



S. 186

Bodenbefestigung
BAP 4500



S. 187

Rollen
CAS__



S. 188

Winkelschlüs-
sel für Innen-
sechskant
EQC 1001_



S. 190

Bitsatz 1/4"
EQC 1005_



S. 191

**Anwendung**

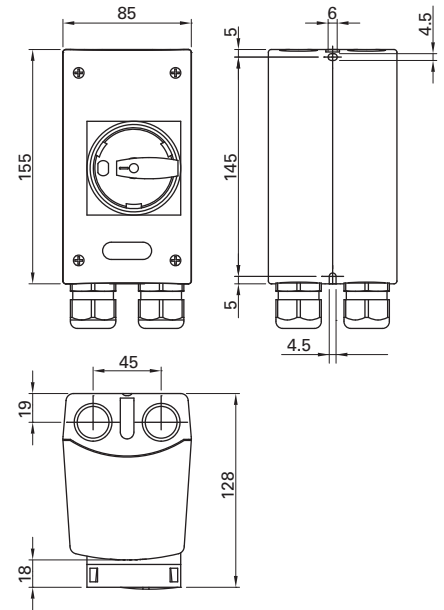
Stromversorgung mit Drehschalter zum Ein- und Ausschalten des Förderers

Technische Daten

Anschlussspannung: 400 VAC
 Netzfrequenz: 50/60 Hz
 Anschlussleistung: 0,12 - 0,75 kW
 Schutzart: IP55

Lieferumfang bestehend aus Gehäuse mit Leistungsschalter inkl. CEE Stecker inkl. Phasenwender, Netzanschlußleitung und Verbindungsleitung zum Förderer

Bei Bestellung mit Förderer komplett verkabelt, ansonsten 3 m Verbindungsleitung mit offenem Ende

**Bestellcode**

Beschreibung	Bestellcode ¹		Gewicht
		Länge	
Stromversorgung 400V (Motorleistung 0,12 kW)	CCL 0012 SNN	___	0,8 kg + 0,2 kg/m Netzanschlußleitung
Stromversorgung 400V (Motorleistung 0,18 kW)	CCL 0018 SNN	___	0,8 kg + 0,2 kg/m Netzanschlußleitung
Stromversorgung 400V (Motorleistung 0,25 kW)	CCL 0025 SNN	___	0,9 kg + 0,2 kg/m Netzanschlußleitung
Stromversorgung 400V (Motorleistung 0,37 kW)	CCL 0037 SNN	___	0,9 kg + 0,2 kg/m Netzanschlußleitung
Stromversorgung 400V (Motorleistung 0,55 kW)	CCL 0055 SNN	___	0,9 kg + 0,2 kg/m Netzanschlußleitung
Stromversorgung 400V (Motorleistung 0,75 kW)	CCL 0075 SNN	___	0,9 kg + 0,2 kg/m Netzanschlußleitung

CC_000_

Geschwindigkeitsregler



Anwendung

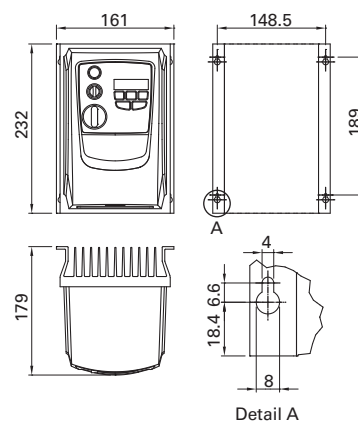
Frequenzumrichter zur Regelung der Geschwindigkeit des Förderers

Technische Daten

Anschlussspannung: 230 oder 400 VAC
 Netzfrequenz: 50/60 Hz
 Anschlussleistung: max. 0,75 kW
 Schutzart: IP66

Lieferumfang Regler unkabelt oder
 Regler inkl. CEE oder SCHUKO Stecker,
 Netzanschlußleitung und Verbindungs-
 leitung zum Förderer

Bei Bestellung mit Förderer komplett
 verkabelt, ansonsten 3 m Verbindungs-
 leitung mit offenem Ende



Bestellcode

Beschreibung	Bestellcode ¹	Länge	Gewicht
Geschwindigkeitsregler (unkabelt)	CCN 0004		2,300 kg
Geschwindigkeitsregler mit SCHUKO-Stecker (verkabelt)	CCL 0005 SNN ____		2,4 kg + 0,2 kg/m Netzanschlußleitung
Geschwindigkeitsregler mit CEE-Stecker (verkabelt)	CCL 0006 SNN ____		2,5 kg + 0,2 kg/m Netzanschlußleitung

SUL 2000

Stromversorgung 24V



Anwendung

Stromversorgung mit Drehschalter zum Ein- und Ausschalten des Förderers

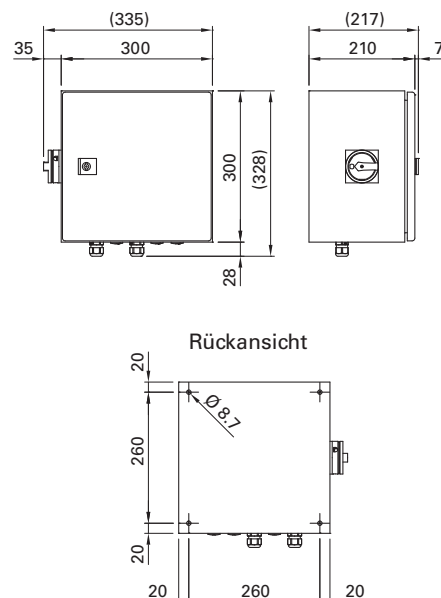
An einer Stromversorgung können maximal 12 Motorrollen angeschlossen werden.

Technische Daten

Anschlussspannung: 400 VAC
 Netzfrequenz: 50/60 Hz
 Steuerspannung: 24 VDC
 Nennstrom: 10 A
 Anschlussleistung: 6,9 kW
 Schutzart: IP54

Lieferumfang bestehend aus Schaltschrank inkl. CEE Stecker, Netzanschlußleitung und Verbindungsleitung zum Förderer

Bei Bestellung mit Förderer komplett verkabelt ansonsten 3 m Verbindungsleitung mit offenem Ende

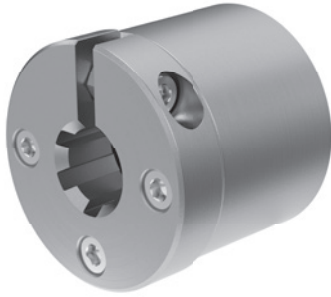


Bestellcode

Beschreibung	Bestellcode ¹	Länge	Gewicht
Stromversorgung 24V	SUL 2000 SNN ____		10 kg + 0,2 kg/m Netzanschlußleitung

1) Bitte ergänzen Sie den Bestellcode um das Längenmaß der Netzanschlußleitung.

Zeichnungen: Maße in mm

**Anwendung**

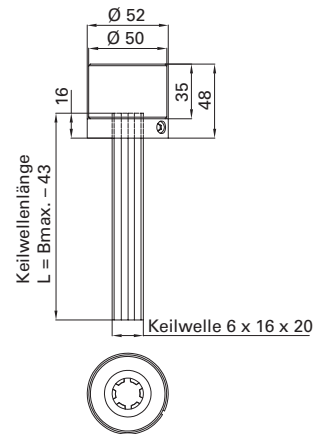
Zum Verbinden von verschiebbaren Zahnriemenförderer

Technische Daten

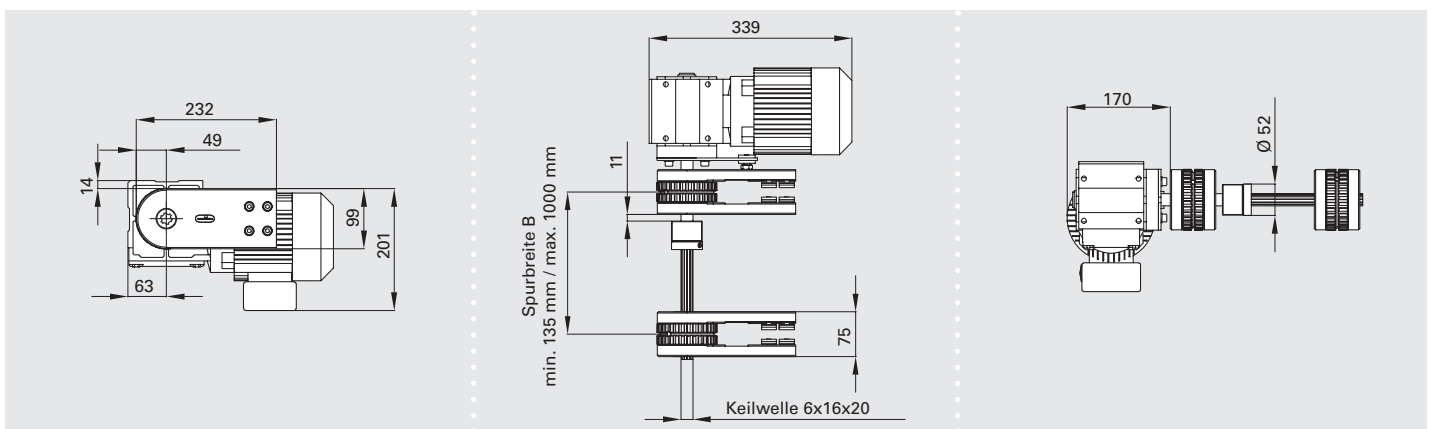
Max. Drehmoment: 60 Nm

Lieferumfang

1 C8T Keilwellenklemmring
1 C8T Verbindungsnahe
1 Spannkupplung LIN 5246
3 Schrauben IBS M05x016



Abmessungen verschiebbarer Antrieb



Bestellcode

Beschreibung
Verbindungsnahe Set

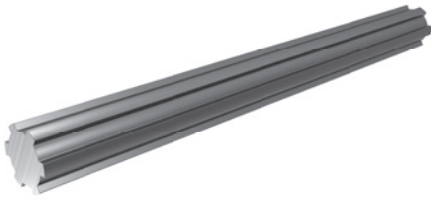
Bestellcode

COP 4501

Gewicht
0,550 kg

COL 8500

Keilwelle



Anwendung

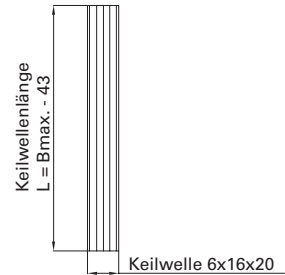
Zum Verbinden von verschiebbaren
Zahnriemenförderer

Technische Daten

Max. Drehmoment: 60 Nm

Lieferumfang

1 Keilwelle DIN-ISO 14 - 6x16x20



Bestellcode

Beschreibung	Bestellcode ¹	Gewicht
Keilwelle	Länge COL 8500 SNN _ _ _ _	1,930 kg/m

1) Bitte ergänzen Sie den Bestellcode um das Längenmaß.

Zeichnungen: Maße in mm



PAN _____

Schweißgitter

**Anwendung**

Für Schutzeinrichtungen

Befestigung:

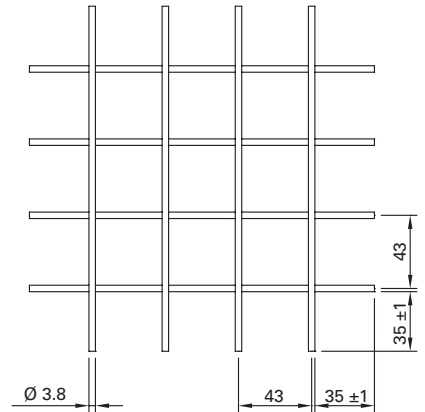
- Schweißgitterklipp SSP 4520
- Schutzzaungitterhalter SSP 4515

Technische Daten

Material: Stahl, verzinkt

Konstruktionstip:

Standardbreiten und -längen bieten ein optimales Preis-Leistungs-Verhältnis und schnelle Lieferzeiten.



Bestellcode

Beschreibung	Bestellcode ¹			Gewicht
	Breite	Type	Länge	
Schweißgitter 40x40x4 mm Standard	PAN 0461	S4N	1966	3,952 kg
Schweißgitter 40x40x4 mm Standard	PAN 0719	S4N	1966	6,163 kg
Schweißgitter 40x40x4 mm Standard	PAN 0977	S4N	1966	8,375 kg
Schweißgitter 40x40x4 mm Standard	PAN 1450	S4N	1966	12,429 kg
Schweißgitter 40x40x4 mm	PAN _____	S4N	_____	4,360 kg/m ²

PAN _____

Flächenelemente

**Anwendung**

Für Schutzeinrichtungen

Befestigung:

- Befestigung mit Klemmfix PIN 4521
- Abdeck- / Einfassprofil
CAL 4500, CAL 4504, CAL 4510
- Befestigungsprofil CAL 4515, CAL 4517,
- Eckteil CAN 4501, CAN 4503

Technische Daten

Material: Polycarbonatglas oder geschäumte PVC-Platten grau

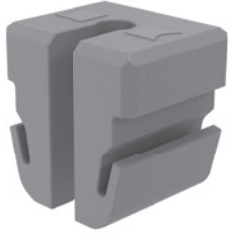
Bestellcode

Beschreibung	Stärke	Bestellcode ¹			Gewicht/m ²
		Breite	Type	Länge	
Polycarbonatglas, klar	4 mm	PAN _____	P4N	_____	4,800 kg
Polycarbonatglas, klar	5 mm	PAN _____	P5N	_____	6,000 kg
Polycarbonatglas, klar	6 mm	PAN _____	P6N	_____	7,200 kg
Polycarbonatglas, getönt	4 mm	PAN _____	Q4N	_____	4,800 kg
Polycarbonatglas, getönt	5 mm	PAN _____	Q5N	_____	6,000 kg
Polycarbonatglas, getönt	6 mm	PAN _____	Q6N	_____	7,200 kg
Geschäumte Platte, grau ähnlich RAL 7004	5 mm	PAN _____	G5N	_____	3,250 kg

1) Bitte ergänzen Sie den Bestellcode um das Breiten- und Längenmaß!
Zeichnungen: Maße in mm

SSP 4520

Schweißgitterklipp

**Anwendung**

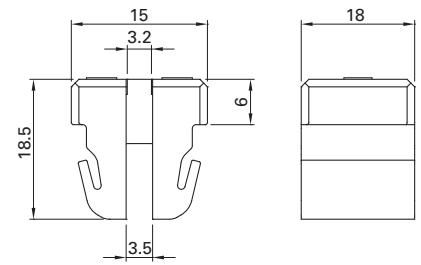
Formschlüssige Einbindung der Schweißgitterelemente in einen Profilrahmen

- Gitterraster unabhängig

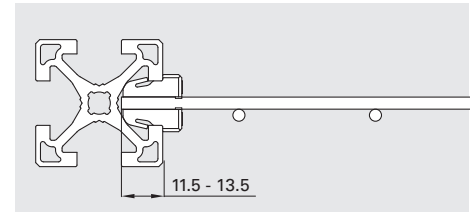
Technische Daten

Material: PA6 V0

Farbe: RAL7004 (Signalgrau)



Montagehinweis



Bestellcode

Beschreibung
Schweißgitterklipp

Bestellcode

SSP 4520

Gewicht
0,005 kg

SSP 4515

Gitterhalter

**Anwendung**

Formschlüssige Einbindung der Schweißgitterelemente in einen Profilrahmen

- elektrisch leitende Verbindung Schweißgitterelemente - Profilrahmen
- Gitterraster unabhängig

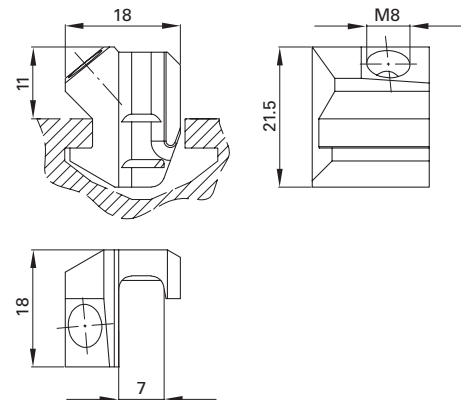
Technische Daten

Material: Stahl

Lieferumfang

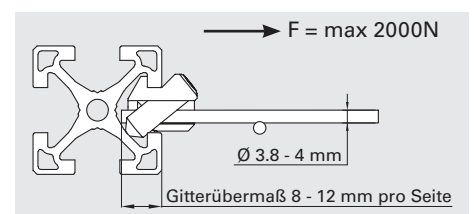
1 Gitterhalter SSP 4514

1 Gewindestift GST M08x025 (gewachst)



Übergangswiderstand pro leitfähiger Verbindung < 0,4 Ω

Montagehinweis



Bestellcode

Beschreibung
Gitterhalter Set

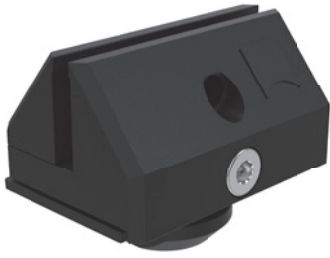
Bestellcode

SSP 4515

Gewicht
0,025 kg

1) Bitte ergänzen Sie den Bestellcode um das Breiten- und Längenmaß!

Zeichnungen: Maße in mm

**Anwendung**

- Befestigung von Flächenelementen,
passend für Profile im Raster 40 und 50
- Standardmäßig keine Bohrbearbeitung der Flächenelemente erforderlich
 - hohe Haltekraft

Technische Daten

Material: PA6 schwarz, Stahl verzinkt
Belastung: bis 250 N, rechtwinklig zur Nut
Plattendicke: 1 - 10 mm
Verschiebesicherung durch
Vorspannen der Seitenlaschen

Haltekraft

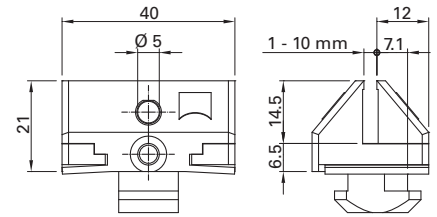
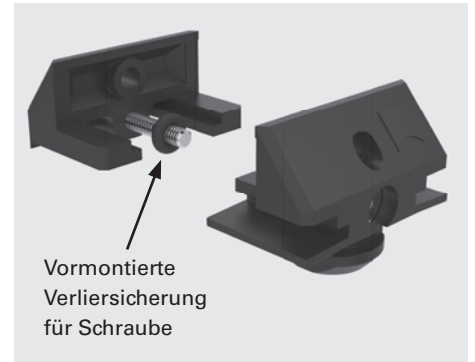
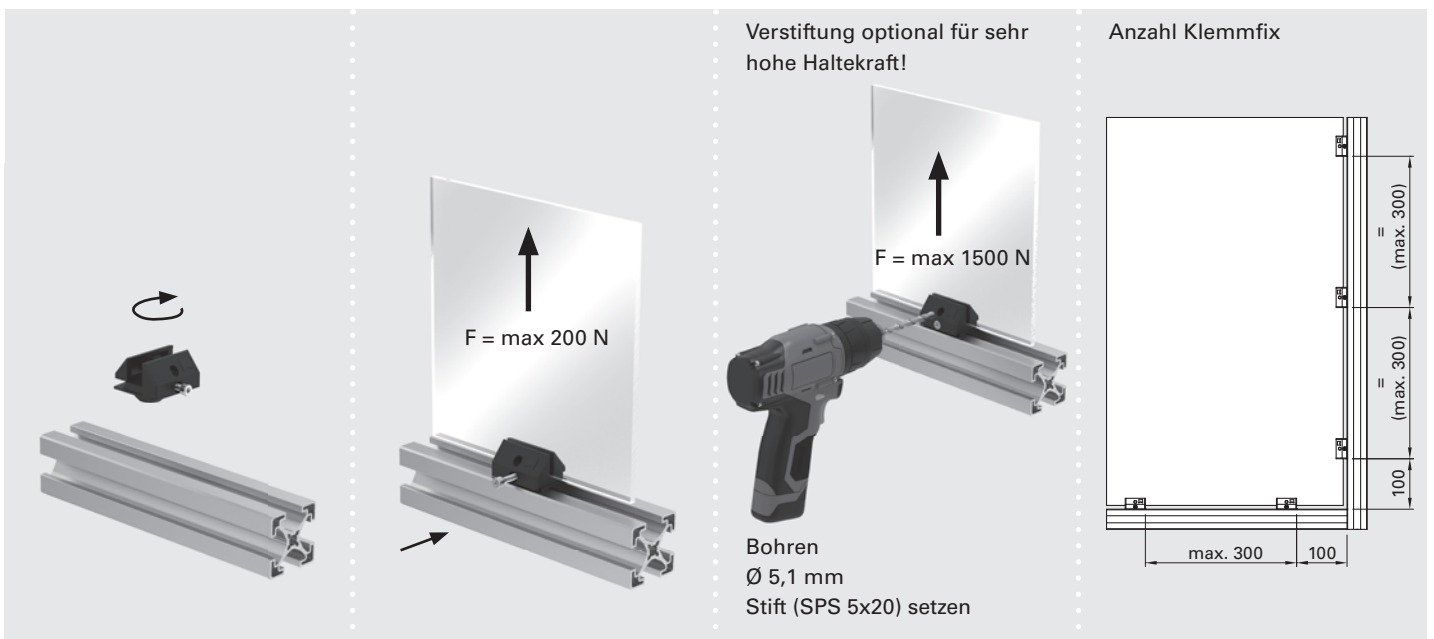
ohne Stift: 200 N
mit Stift (SPS 5x20): 1500 N
(Polycarbonatglas)

Lieferumfang

1 PIN Klemmfix Grundteil
1 PIN Klemmfix Schiebeteil
1 Schraube IBS M04x25
1 Verliersicherung für Schraube

Zuschnitt

Lichte Weite minus 15 mm

**Verliersicherung****Montagehinweis****Bestellcode**

Beschreibung	Bestellcode	Gewicht
Klemmfix Set	PIN 4521	0,021 kg
Stift	SPS 5x20	0,002 kg

1) Bitte ergänzen Sie den Bestellcode um das Längenmaß.
Zeichnungen: Maße in mm



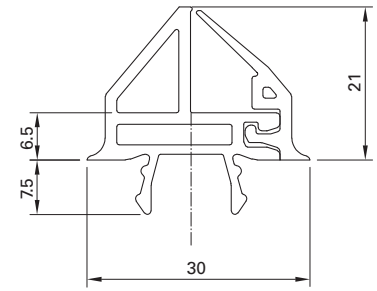
Anwendung

Befestigung von Flächenelementen zwischen 1 - 3 mm und 3.1 - 6 mm, auch geeignet zum nachträglichen Einbau

- guter Schutz gegen Staub, Spritzwasser und akustische Einflüsse
- ansprechendes Design

Technische Daten

Material: Schlagzähes PVC mit Weichlippe, RAL 7004 (Signalgrau), UV-beständig, silikonfrei,
 Temperaturbereich: -10°C bis +60°C,
 Stangenlänge: 3000 mm



Montagehinweis

Grundteil eindrücken Schiebeteil einklipsen

befestigtes Flächenelement

Längenbestimmung

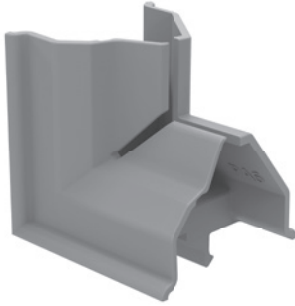
Detail A:
Eckteil 90° auf Eckteil 90°

Detail B:
Eckteil 90° auf Eckteil 270°

Detail C:
Eckteil 270° auf Eckteil 270°

Bestellcode

Beschreibung	Bestellcode ¹	
	Länge	Gewicht/Meter
Befestigungsprofil 3.1 - 6 mm, zugeschnitten	CAL 4515 SNN ____	0,280 kg
Befestigungsprofil 3.1 - 6 mm, Stange, Länge 3000 mm	CAL 4515 NNN 3000	0,280 kg
Befestigungsprofil 3.1 - 6 mm, 25 Stangen, Länge 3000 mm	CAL 4515 PAC 0025	0,280 kg
Befestigungsprofil 1 - 3 mm, zugeschnitten	CAL 4517 SNN ____	0,280 kg
Befestigungsprofil 1 - 3 mm, Stange, Länge 3000 mm	CAL 4517 NNN 3000	0,280 kg
Befestigungsprofil 1 - 3 mm, 25 Stangen, Länge 3000 mm	CAL 4517 PAC 0025	0,280 kg

**Anwendung**

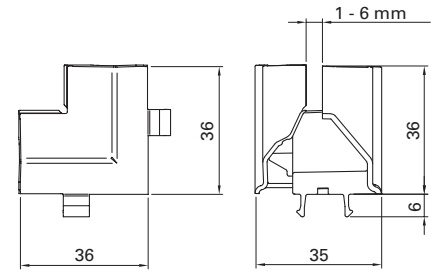
90° Eckabdeckung zu Befestigungsprofil
CAL 4515 und CAL 4517

Technische Daten

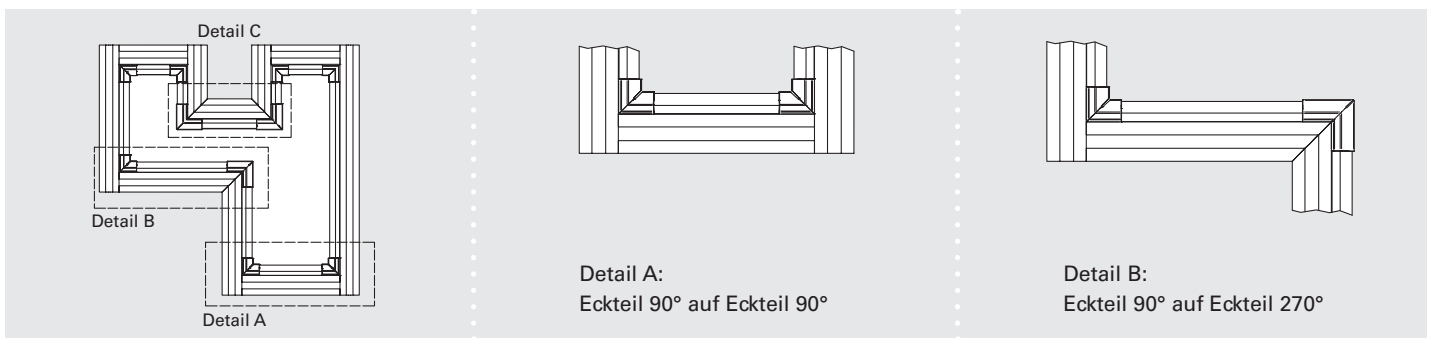
Material: POM, UV-beständig, silikonfrei
RAL 7004 (Signalgrau)
Temperaturbereich: -10°C bis +60°C

Lieferumfang

1 Eckgrundteil 90°
1 Eckoberteil 90°



Montagehinweis



Bestellcode

Beschreibung	Bestellcode	Gewicht
Eckteil 90° Set	CAN 4501	0,010 kg

Zeichnungen: Maße in mm

CAN 4503

Eckteil 270°

**Anwendung**

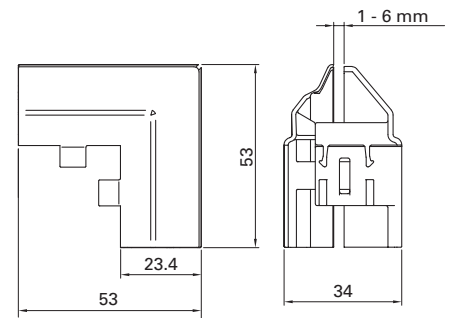
270° Eckabdeckung zu Befestigungsprofil
CAL 4515 und CAL 4517

Technische Daten

Material: PA6, UV-beständig, silikonfrei
RAL 7004 (Signalgrau)
Temperaturbereich: -10°C bis +60°C

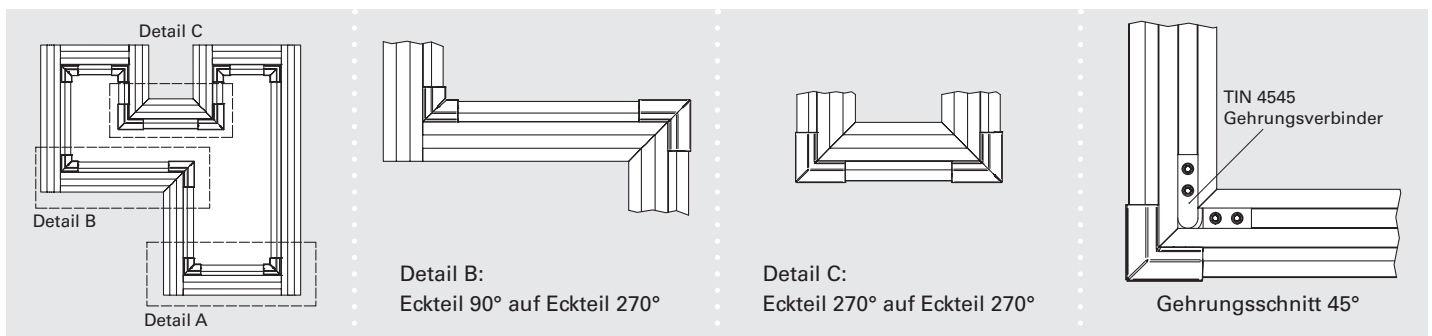
Lieferumfang

1 Eckgrundteil 270°
1 Eckoberteil 270°



Bei Anwendung von Eckteil 270° ist ein
Gehrungsschnitt 45° am Aluminiumprofil
erforderlich!

Montagehinweis



Bestellcode

Beschreibung	Bestellcode	Gewicht
Eckteil 270° Set	CAN 4503	0,012 kg

Zeichnungen: Maße in mm



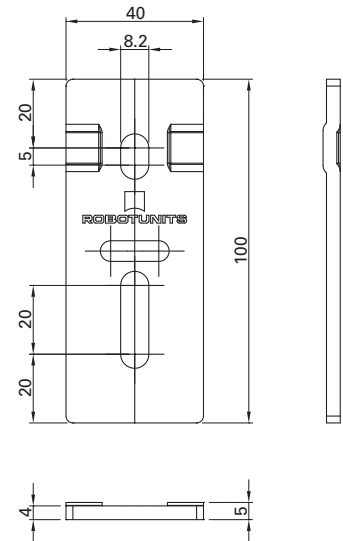
**Anwendung**

Variable Verbindung der Schutzzaun-
elemente

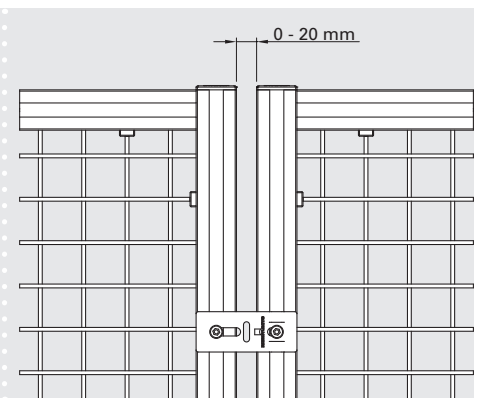
- 90° Profilverbindung und Abdeckkappe
- stabile Steher-zu-Steher-Verbindung der Elemente

Technische Daten

Material: Stahl verzinkt

**Montagehinweis**

Stabile Längsverbindung der Module

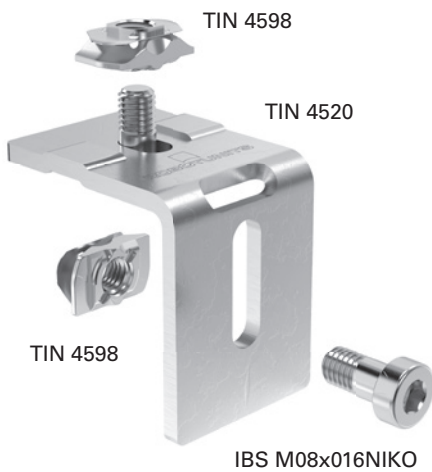
**Bestellcode**

Beschreibung	Lieferumfang			Bestellcode	Gewicht
	TIN 4510	TIN 4598	IBS M08x016NIKO		
Schutzzaunverbinder Set	1	2	2	TIN 4511 ¹	0,150 kg
Schutzzaunverbinder Set	1	2	2	TIN 4511CP ²	0,150 kg

1) Im Set verpackt

2) Sortenrein verpackt, lieferbar ab einer Bestellmenge von 100 Stk.

Zeichnungen: Maße in mm

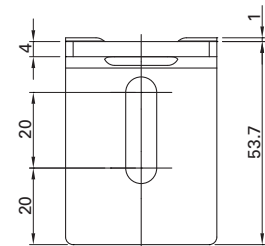
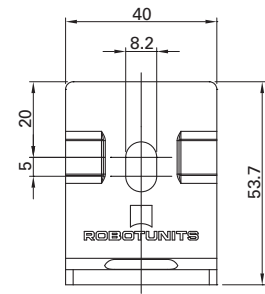
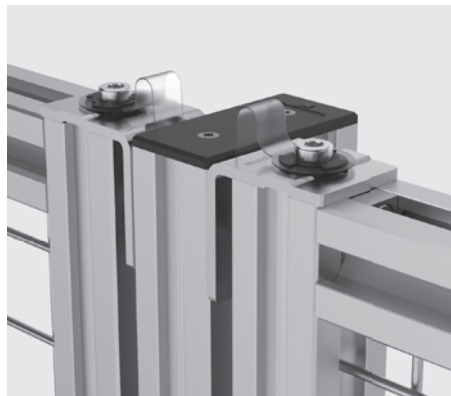
**Anwendung**

Variable Verbindung der Schutzzaun-
elemente

- 90° Profilverbinding und Abdeckkappe
- stabile Steher-zu-Steher-Verbindung der Elemente
- Winkelemente von 0° bis 180° einstellbar

Technische Daten

Material: Stahl verzinkt

Montagehinweis**Bestellcode**

Beschreibung	Lieferumfang			Bestellcode	Gewicht
	TIN 4520	TIN 4598	IBS M08x016NIKO		
Schutzzaunverbinder gebogen Set	1	2	2	TIN 4521 ¹⁾	0,150 kg
Schutzzaunverbinder gebogen Set	1	2	2	TIN 4521CP ²⁾	0,150 kg

1) Im Set verpackt

2) Sortenrein verpackt, lieferbar ab einer Bestellmenge von 100 Stk.

Zeichnungen: Maße in mm



TIN 4561

Kombiplatte 80

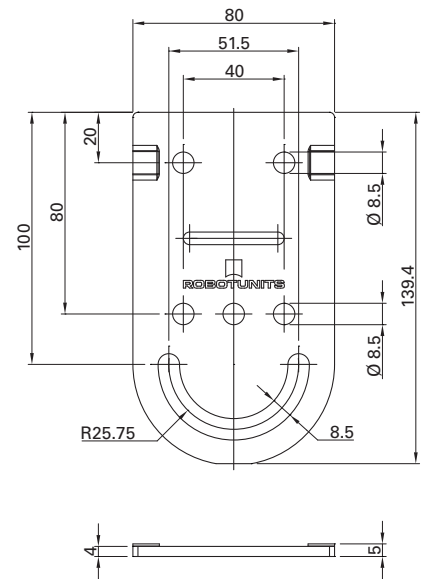
**Anwendung**

Variable Verbindung von Baukasten-
elementen

- Stabile Verbindung von Fördereinheit
und Unterbau
- Stufenlose Neigungseinstellung

Technische Daten

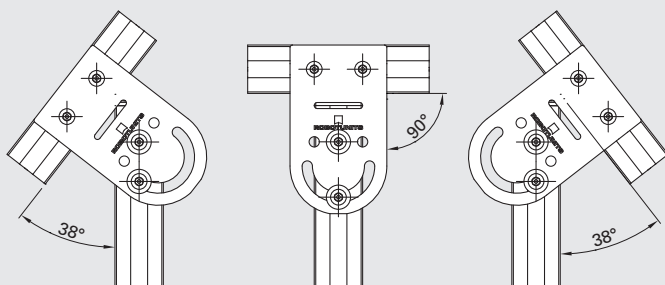
Material: Stahl verzinkt

**Anwendung**

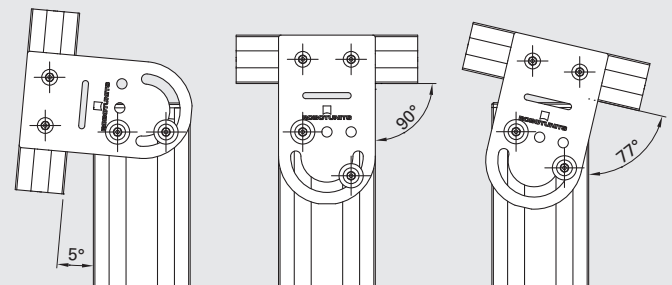
Verbindung von Fördereinheit und Unterbau

**Mögliche Neigungseinstellungen**

40er Raster



80er Raster

**Bestellcode**

Beschreibung	Lieferumfang				Bestellcode	Gewicht
	TIN 4530	TIN 4508	IBS M08x016NIKO	BLS M008S02		
Kombiplatte 80 Set	1	4	4	2	TIN 4561	0,370 kg

Zeichnungen: Maße in mm

TIN 4571

Kombiplatte 80 gebogen



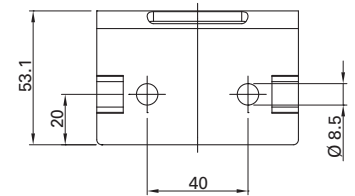
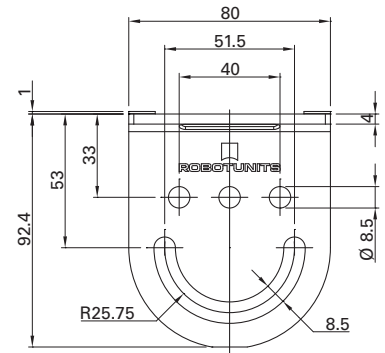
Anwendung

Variable Verbindung von Baukasten-
elementen

- Arbeitsplatzanwendungen z. B. bei Ablagen
- Stufenlose Neigungseinstellung (Winkel wie bei TIN 4531)

Technische Daten

Material: Stahl verzinkt



Anwendung

Arbeitsplatz



Bestellcode

Beschreibung	Lieferumfang				Bestellcode	Gewicht
	TIN 4540	TIN 4508	IBS M08x016NIKO	BLS M008S02		
Kombiplatte 80 gebogen Set	1	4	4	2	TIN 4571	0,370 kg

Zeichnungen: Maße in mm

SSP 4900

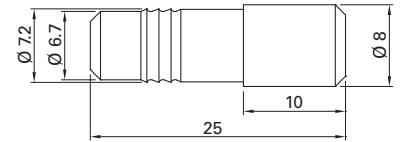
Bolzen

**Anwendung**

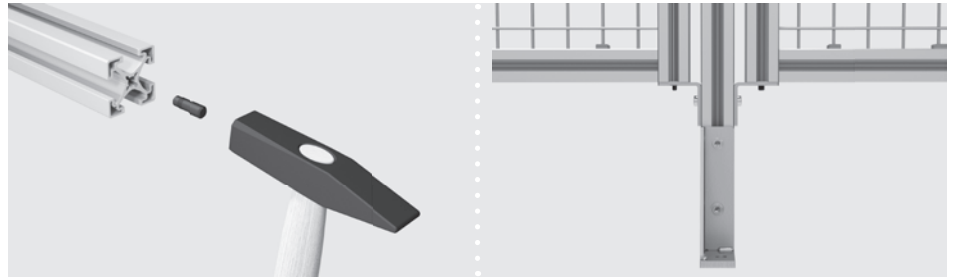
Zum Einhängen in Allroundbauweise

Technische Daten

Material: Stahl nitriert



Funktionsbeschreibung



Bestellcode

Beschreibung	Bestellcode	Gewicht
Bolzen	SSP 4900	0,010 kg

SSP 5500

Verliersicherung Schraube

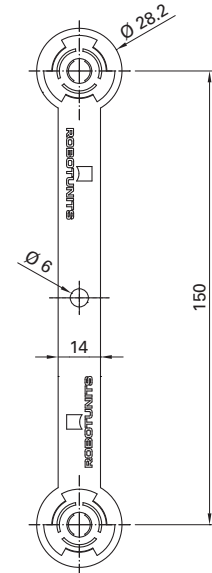
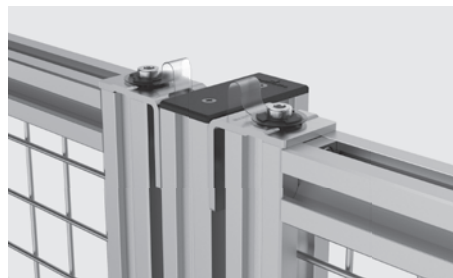
**Anwendung**

Zur Sicherung von M8 Befestigungsschrauben
(z. B. beim Allround Element)

Technische Daten

Material: PVC und PA

Anwendung



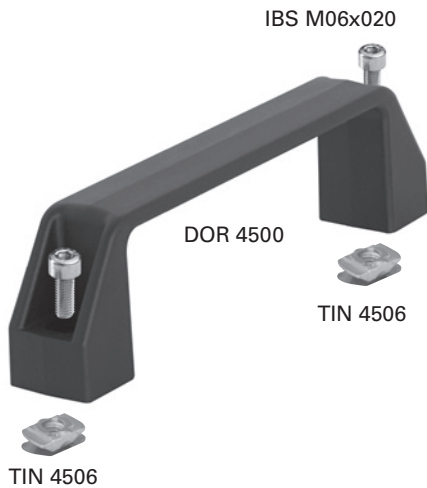
Bestellcode

Beschreibung	Bestellcode	Gewicht
Verliersicherung Schraube	SSP 5500	0,001 kg

Zeichnungen: Maße in mm

DOR 4501

Handgriff

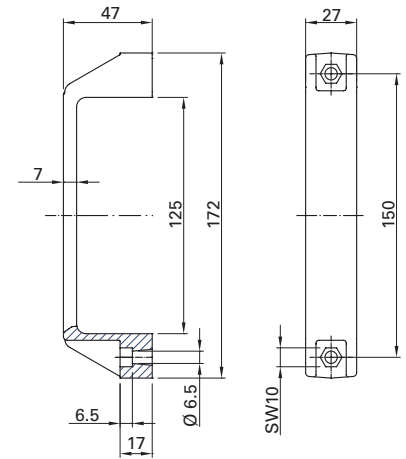
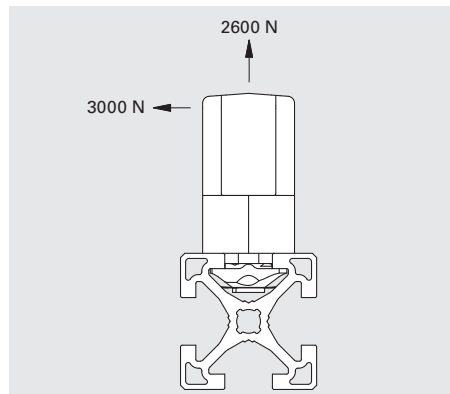
**Anwendung**

Zum Öffnen und Schließen von
Schutztüren

Technische Daten

Material: PA-GF, Stahl verzinkt

Haltekraft



Bestellcode

Beschreibung	Lieferumfang			Bestellcode	Gewicht
	DOR 4500	TIN 4506	IBS M06x020		
Handgriff Set	1	2	2	DOR 4501	0,100 kg

DOR 4541

Magnethalter

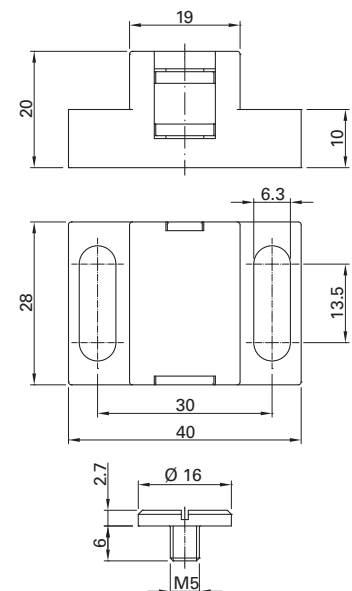
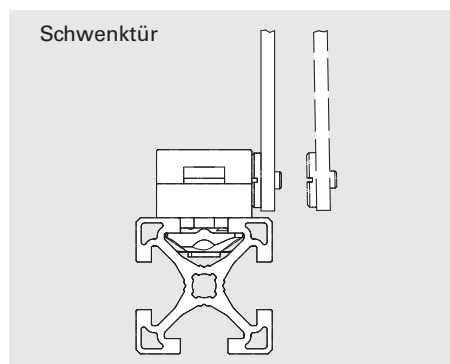
**Anwendung**

Schließelement für rahmenlose Türen

Technische Daten

Material: POM schwarz, Stahl verzinkt

Anwendung



Haltekraft: vorne 20 N, hinten 8 N

Bestellcode

Beschreibung	Lieferumfang				Bestellcode	Gewicht
	DOR 4540	TIN 4506	IBS M06x020	BLS M006		
Magnethalter Set	1	2	2	2	DOR 4541	0,075 kg



TIN 4506

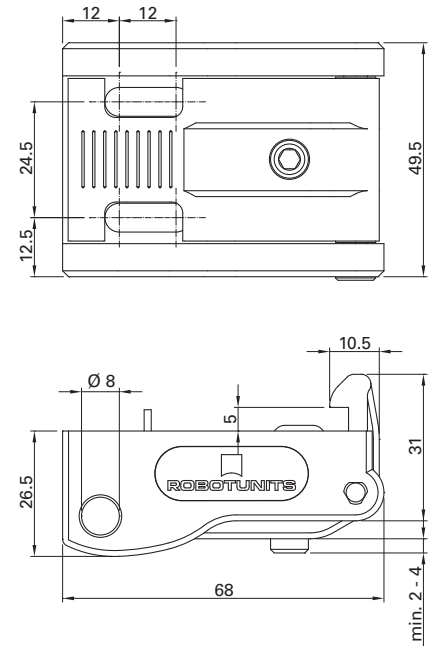
DOR 4550

Anwendung

Schließelement für Türen. Tür kann nur durch Betätigen der Türraste geöffnet werden. Passend für Profile im Raster 40 mm und 50 mm

Technische Daten

Material: PA6 30 GF schwarz, Stahl verzinkt

Für mehr Sicherheit!**Anwendung**

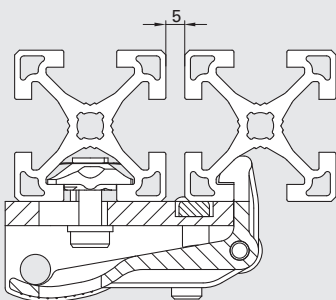
Sicherheit: zum Öffnen der Tür Türraste betätigen.



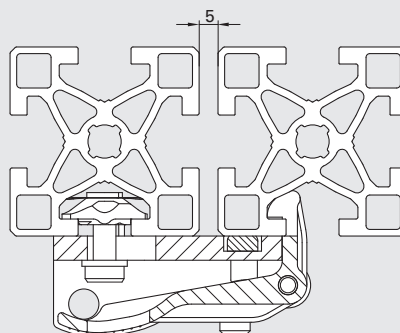
Türraste kann **gegen unbeabsichtigtes Öffnen** mit einem Schloss gesichert werden. Schlossbügel Ø 7 mm



Türraste kann **gegen unbeabsichtigtes Schließen** mit einem Schloss gesichert werden. Schlossbügel Ø 7 mm



Anwendung Türraste im 40er Raster



Anwendung Türraste im 50er Raster



Vorspannung einstellbar für optimale Haltekraft. Gewindestift muss immer min. 2 mm vorstehen!

Bestellcode

Beschreibung	Lieferumfang		Bestellcode	Gewicht
	DOR 4550	TIN 4506		
Türraste Set	1	2	DOR 4551	0,100 kg

Zeichnungen: Maße in mm

DOR 4553

Türschnapper



DOR 4552

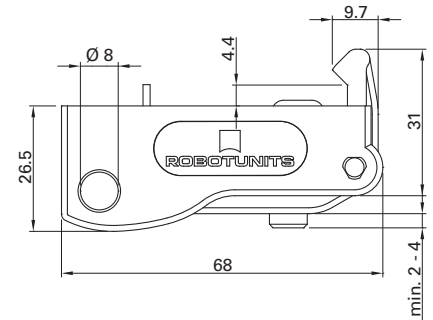
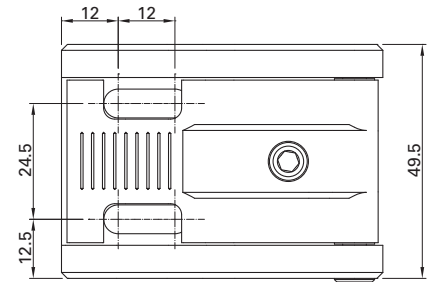
TIN 4506

Anwendung

Schließelement für Türen. Tür kann schon allein durch Zug geöffnet werden. Passend für Profile im Raster 40 mm und 50 mm

Technische Daten

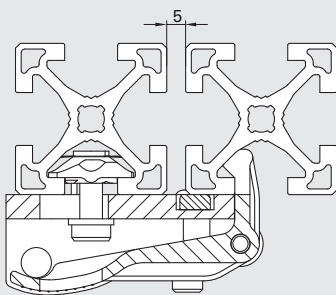
Material: PA6 30 GF schwarz, Stahl verzinkt



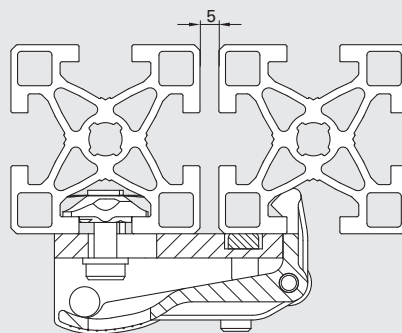
Anwendung



Türe kann durch Zug geöffnet werden.



Anwendung Türschnapper im 40er Raster



Anwendung Türschnapper im 50er Raster



Vorspannung einstellbar für optimale Haltekraft. Gewindestift muss immer min. 2 mm vorstehen!

Bestellcode

Beschreibung	Lieferumfang		Bestellcode	Gewicht
	DOR 4552	TIN 4506		
Türschnapper Set	1	2	DOR 4553	0,100 kg

Zeichnungen: Maße in mm

DOR 4555

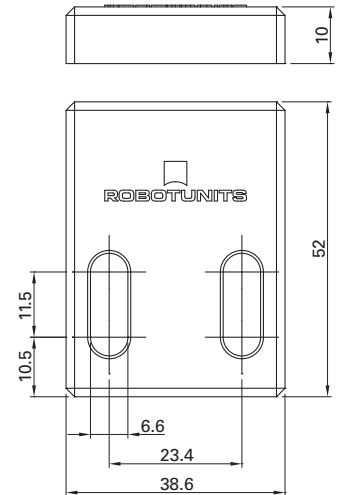
Türanschlag

**Anwendung**

Wird als Anschlag für Türen verwendet

Technische Daten

Material: PA6 30 GK, Stahl verzinkt



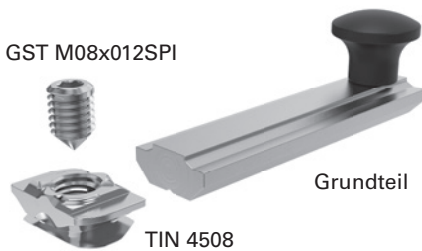
Bestellcode

Beschreibung	Lieferumfang				Bestellcode	Gewicht
	DOR 4554	TIN 4506	IBS M06x020	BLS M006		
Türanschlag Set	1	2	2	2	DOR 4555	0,020 kg

DOR 4557

Schließ Sperre

GST M08x012SPI



Grundteil

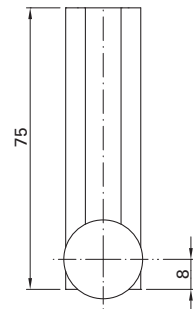
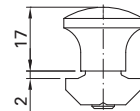
TIN 4508

Anwendung

Verhindert unbeabsichtigtes Schließen der Tür, passend für Profile im Raster 40 mm und 50 mm

Technische Daten

Material: Stahl verzinkt, Duroplast



Anwendung



Tür ist geschlossen:
Schließ Sperre liegt
an der Tür raste auf.

Tür wird geöffnet:
Schließ Sperre fällt
bis auf die Ein-
schwenkmutter
und verhindert das
unbeabsichtigte
Schließen der Tür.

Tür wird
geschlossen:
Zum Schließen
der Tür muss die
Schließ Sperre ma-
nuell angehoben
werden.

Bestellcode

Beschreibung	Lieferumfang			Bestellcode	Gewicht
	Grundteil	TIN 4508	GST M08x012SPI		
Schließ Sperre Set	1	1	1	DOR 4557	0,090 kg

Zeichnungen: Maße in mm

DOR 4511

Rasterscharnier



Anwendung

Schwenkbare Konstruktionen, durch Rastereinsätze im Raster 40 und 50 einsetzbar, z.B. für Türen

Technische Daten

Material: GD-Zn schwarz beschichtet, Stahl verzinkt

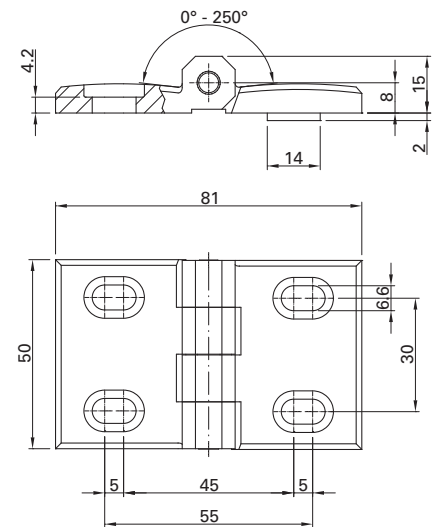
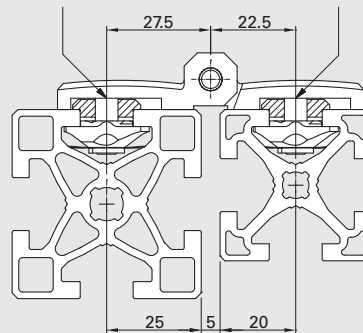
Anziehdrehmoment

IBS M06x016NIKO = 9 Nm

Montagehinweis

Einsatz bei Raster 50 nach außen gerichtet

Einsatz bei Raster 40 zum Drehpunkt gerichtet



Bestellcode

Beschreibung	Lieferumfang			Bestellcode	Gewicht
	Rasterscharnier Set	DOR 4510 1	TIN 4506 4		

Zeichnungen: Maße in mm

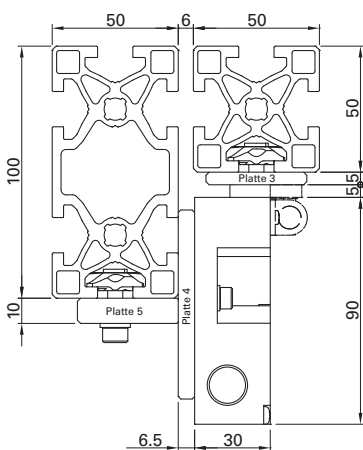


Sicherheitsschalter mit Bügel und Kugelraste



Sicherheitsschalter mit Bügel

Befestigungssatz B: PIL 5010 und PIL 5050



Anwendung

Zur Überwachung von Schutztüren

Technische Daten

Material: Aluminium eloxiert, Stahl verzinkt, Gehäuse aus glasfaserverstärktem Thermoplast (-30...+80°C)

Spannung:

230V/2 A

1 x Öffner, 1 x Schließer

Vorschriften:

IEC 60947-5-1, EN 60947-5-1

DIN VDE 0660-200, BG-GS-ET-15

Lieferumfang

DOR 4580:

1 Grundteil

1 Bügel

DOR 4582:

1 Grundteil

1 Bügel

1 Kugelraste

DOR 4581 (Befestigungssatz A):

1 Befestigungsplatte 1

1 Befestigungsplatte 2

4 Einschwenkmuttern TIN 4506

2 Beilagscheiben BLS M005

2 Schrauben IBS M05x014

2 Schrauben SKS M05x010

2 Schrauben SKS M06x016

2 Schrauben SKS M06x020

DOR 4583 (Befestigungssatz B):

1 Befestigungsplatte 3

1 Befestigungsplatte 4

1 Befestigungsplatte 5

4 Einschwenkmuttern TIN 4506

2 Beilagscheiben BLS M005

2 Beilagscheiben BLS M006

2 Schrauben SKS M05x010

2 Schrauben IBS M05x016

4 Schrauben SKS M06x016

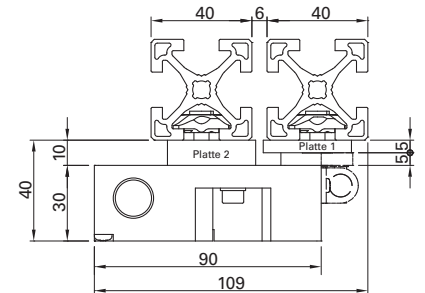
2 Schrauben IBS M06x020

Weitere Anbauvarianten für Befestigungssatz B DOR 4583:

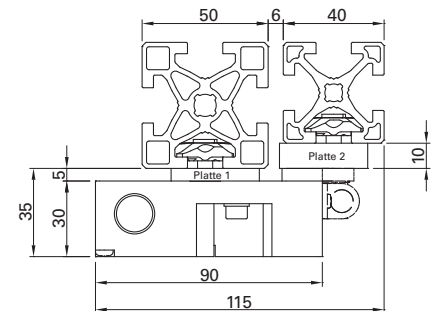
PIL 40 x 40 mit PIL 50 x 100

PIL 50 x 50 mit PIL 40 x 80

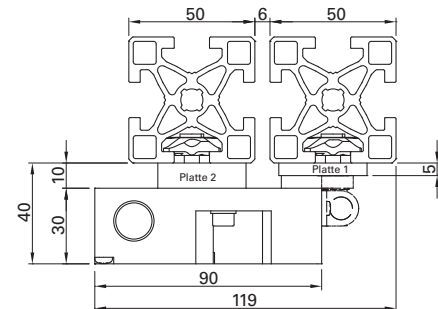
Befestigungssatz A: PIL 4040 und PIL 4040



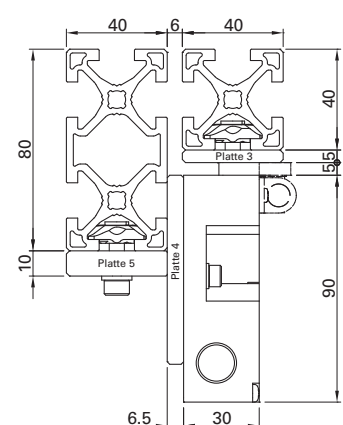
Befestigungssatz A: PIL 5050 und PIL 4040



Befestigungssatz A: PIL 5050 und PIL 5050



Befestigungssatz B: PIL 4080 und PIL 4040

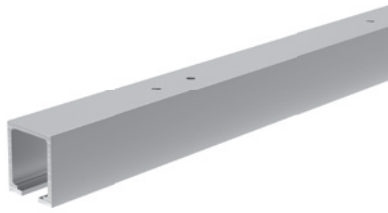


Bestellcode

Beschreibung	Bestellcode	Gewicht
Sicherheitsschalter mit Bügel	DOR 4580	0,125 kg
Sicherheitsschalter mit Bügel und Kugelraste	DOR 4582	0,160 kg
Befestigungssatz A	DOR 4581	0,155 kg
Befestigungssatz B	DOR 4583	0,230 kg

DOL 4034

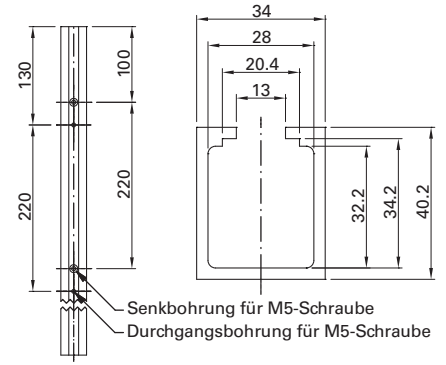
Laufschiene



Anwendung
Schiebetür - Führung

Technische Daten
Material: Aluminium naturfarben eloxiert

Lochabstand = 220 mm
max. Last = 80 kg pro Schiebetür



Bestellcode

Beschreibung	Bestellcode ¹	
	Länge	Gewicht/Meter
Laufschiene	DOL 4034 SNN _ _ _ _	0,996 kg
Laufschiene mit maximaler Standardlänge (ca. 6050 mm)	DOL 4034 NNN 6050	0,996 kg

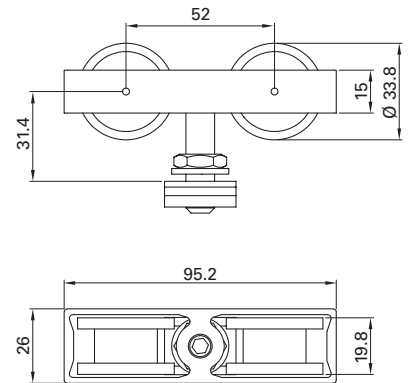
DOR 4031

Laufwerk Set



Anwendung
Schiebetür

Technische Daten
Material: Aluminium naturfarben eloxiert, PA6 weiss, Stahl verzinkt



Bestellcode

Beschreibung	Lieferumfang					Bestellcode	Gewicht
	DOR 4030	TIN 6010	SKM M10FLA	GST M10x050	BLS M010		
Laufwerk Set	1	1	1	1	1	DOR 4031	0,140 kg

1) Bitte ergänzen Sie den Bestellcode um das Längenmaß.
Zeichnungen: Maße in mm

DOR 4032

Schienenpuffer

**Anwendung**

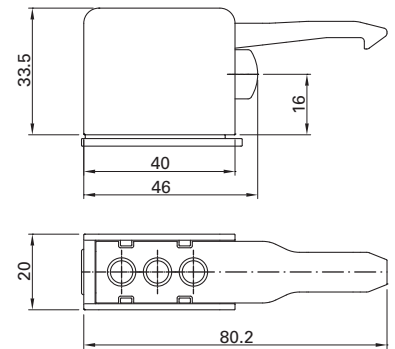
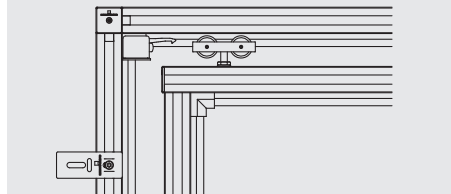
Schiebetür, Anschlag und Zuhaltung

Technische Daten

Material: Aluminium,
Stahl verzinkt, Gummi

Anwendung

Gummianschlag mit Haltefeder



Bestellcode

Beschreibung	Bestellcode	Gewicht
Schienenpuffer	DOR 4032	0,126 kg

DOR 4571

Zentrierblech

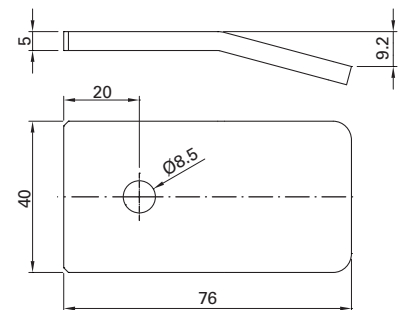
TIN 4508

Anwendung

Schließhilfe für Schiebetür

Technische Daten

Material: Stahl pulverbeschichtet



IBS M08x016NIKO

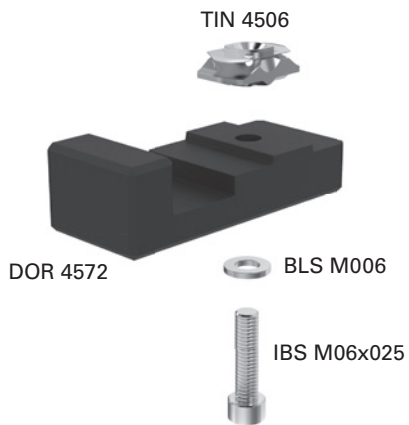
DOR 4570

Bestellcode

Beschreibung	Lieferumfang			Bestellcode	Gewicht
	DOR 4570	TIN 4508	IBS M08x016NIKO		
Zentrierblech Set	1	1	1	DOR 4571	0,100 kg

DOR 4573

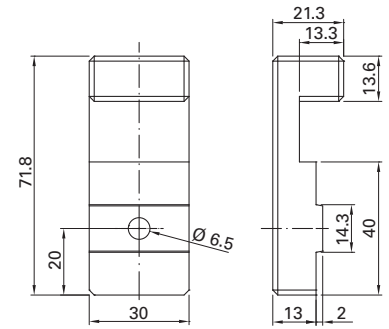
Gleiter

**Anwendung**

Schiebetür

Technische Daten

Material: POM schwarz



Bestellcode

Beschreibung	Lieferumfang				Bestellcode	Gewicht
	DOR 4572	TIN 4506	IBS M06x025	BLS M006		
Gleiter Set	1	1	1	1	DOR 4573	0,060 kg

Zeichnungen: Maße in mm





Stützrolle ohne Lenkung Set



Stützrolle mit Lenkung Set

Anwendung

Abstützen von Türflügeln

Technische Daten

Material: Aluminium naturfarben eloxiert, Stahl verzinkt, Gummi

Lieferumfang

Stützrollen ohne Lenkung Set

DOR 4565:

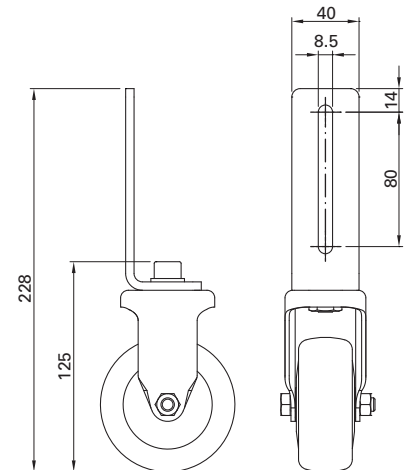
- 1 Bockrolle mit Rückenloch CAS 2082
- 1 Winkel für Stützrolle
- 1 Schraube IBS M10x020
- 2 Beilagscheiben BLS M010
- 1 Sechskantmutter SKM M10
- 2 Schrauben IBS M08x016NIKO
- 2 Einschwenkmuttern TIN 4508
- 2 Beilagscheiben BLS M008

Stützrollen mit Lenkung Set

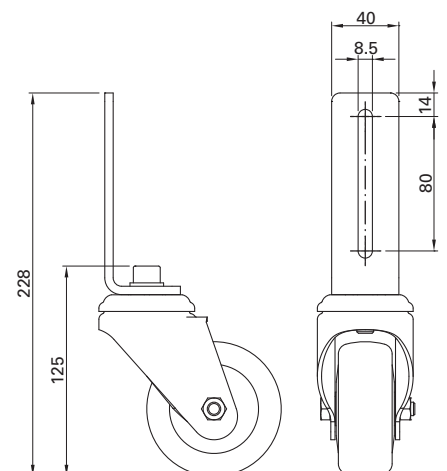
DOR 4567:

- 1 Lenkrolle mit Rückenloch CAS 2080
- 1 Winkel für Stützrolle
- 1 Schraube IBS M10x030
- 2 Beilagscheiben BLS M010
- 1 Sechskantmutter SKM M10
- 2 Schrauben IBS M08x016NIKO
- 2 Einschwenkmuttern TIN 4508
- 2 Beilagscheiben BLS M008

Stützrolle ohne Lenkung Set



Stützrolle mit Lenkung Set

**Bestellcode**

Beschreibung	Bestellcode	Gewicht
Stützrolle ohne Lenkung Set	DOR 4565	0,510 kg
Stützrolle mit Lenkung Set	DOR 4567	0,680 kg

Zeichnungen: Maße in mm

DOR 4561

Türriegel

**Anwendung**

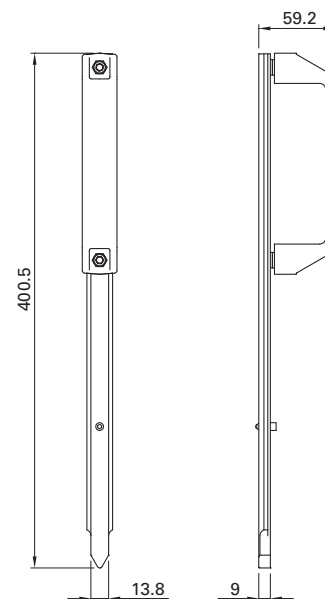
Doppeltür

Technische Daten

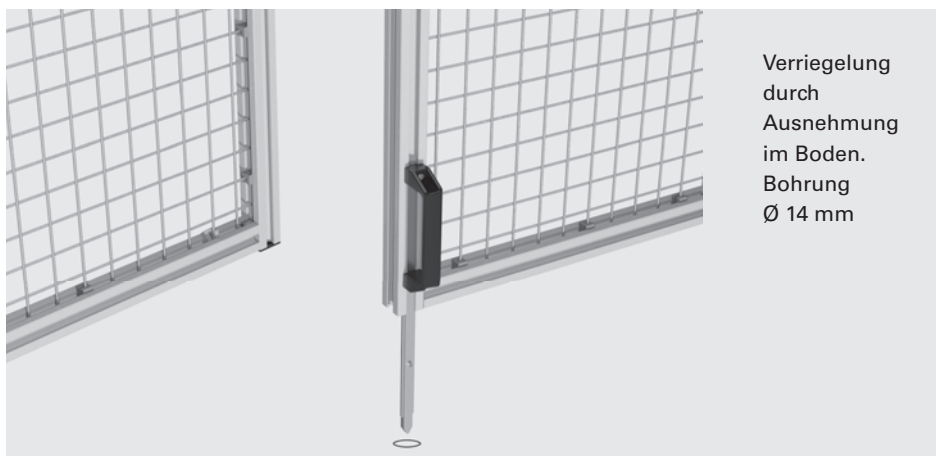
Material: Stahl verzinkt, PA-GF

Lieferumfang

- 1 Türriegel Grundteil
- 1 Handgriff DOR 4500
- 2 Schrauben M06x020
- 4 Beilagscheiben BLS M006
- 1 Federndes Druckstück mit Kugel
und Innensechskant GST M06x015FED



Anwendung



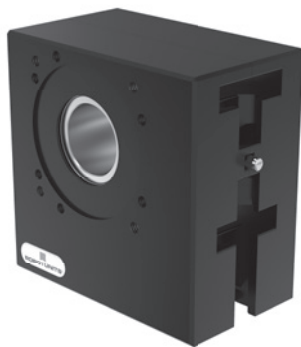
Verriegelung
durch
Ausnehmung
im Boden.
Bohrung
Ø 14 mm



Bestellcode

Beschreibung	Bestellcode	Gewicht
Türriegel Set	DOR 4561	0,545 kg

Zeichnungen: Maße in mm

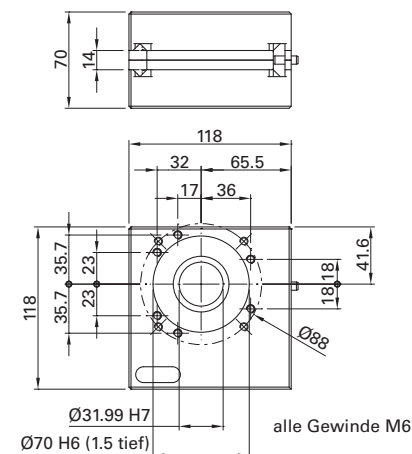
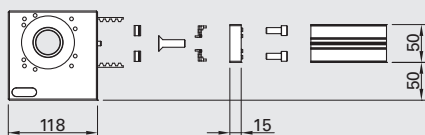
**Anwendung**

Antriebs- und Umlenkteil für
zahnriemengetriebene Linearachsen
im Raster 50.

Technische Daten

Material: Aluminium schwarz eloxiert,
Stahl
Antriebsmoment max.: 60 Nm
Weg pro Umdrehung: 200 mm
Wirkdurchmesser: 63,66 mm

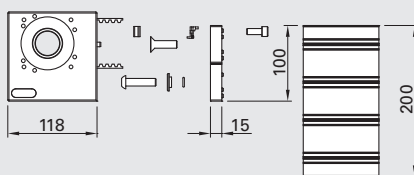
Flanschplatten zur Motoranbindung
sind auf Anfrage erhältlich.

**Anwendung****Anbauvariante LIN 5451**

Zum Befestigen am Profil:
50x50, 50x100-flach, 50x200-flach

Lieferumfang

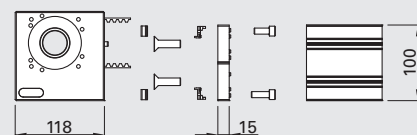
- 1 Umlenkung LIN 5400
- 1 Verbinder 50x50 FAS 5050
- 2 Zentriereinsätze FAS 5052
- 2 Einschwenkmuttern TIN 4508
- 2 Schrauben IBS M08x020
- 1 Schraube SKS M10x035

**Anbauvariante LIN 5421**

Zum Befestigen am Profil:
50x200-hoch

Lieferumfang

- 1 Umlenkung LIN 5400
- 1 Verbinder 50x50 FAS 5050
- 1 Verbinder 50x50 FAS 5050 bearbeitet
- 1 Zentriereinsatz FAS 5052
- 1 Einschwenkmutter TIN 4508
- 1 Schraube IBS M08x020
- 1 Schraube SKS M10x035
- 1 TIN Platte für Bohrverbinder 50 mit
O-Ring und Schraube LKS M10x040

**Anbauvariante LIN 5411**

Zum Befestigen am Profil:
50x100-hoch, 100x100

Lieferumfang

- 1 Umlenkung LIN 5400
- 1 Verbinder 50x50 FAS 5050
- 1 Verbinder 50x50 FAS 5050 bearbeitet
- 2 Zentriereinsätze FAS 5052
- 2 Einschwenkmuttern TIN 4508
- 2 Schrauben IBS M08x020
- 2 Schrauben SKS M10x035

Bestellcode

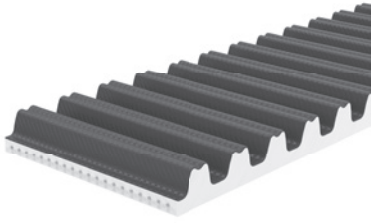
Beschreibung	Bestellcode	Gewicht
Zahnriemenumlenkung	LIN 5400	1,660 kg
Zahnriemenumlenkung mit Befestigungssatz 50	LIN 5451	1,950 kg
Zahnriemenumlenkung mit Befestigungssatz 100	LIN 5411	2,000 kg
Zahnriemenumlenkung mit Befestigungssatz 200	LIN 5421	2,050 kg

1) Bitte ergänzen Sie den Bestellcode um das Längenmaß.

Zeichnungen: Maße in mm

LIL 3008

Zahnriemen

**Zahnriemen Längenberechnung**

GL (Gesamtlänge), HL (Hublänge),

ZL (Zahnriemenlänge):

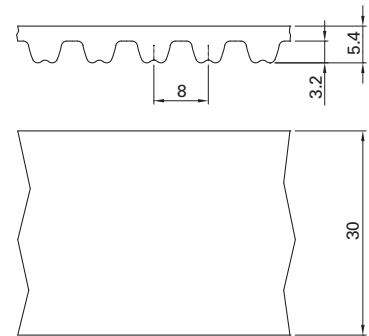
ZL = 2 x GL - 136 oder ZL = 2 x HL + 944

Anwendung

Dient zur Kraftübertragung vom Antrieb zum Führungsschlitten.

Technische Daten/Lieferumfang

Material: PU-Zahnriemen weiß mit zahnseitiger PAZ Beschichtung
 max. Zugbelastung: 2000 N
 empfohlene Vorspannung des Riemens: 0.1 % = ca. 500 N
 Riemenbezeichnung: RPU-8M-30-PAZ



Bestellcode

Beschreibung
 Zahnriemen RPU-8M-30-PAZ, zugeschnitten

Bestellcode¹

Länge

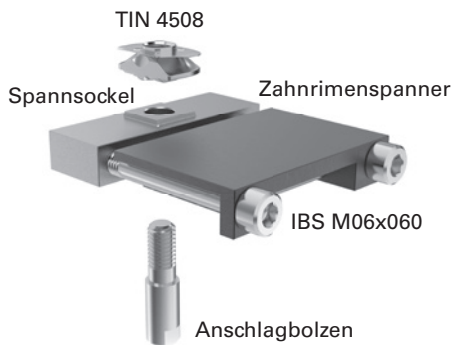
Gewicht/Meter

LIL 3008 SNN ____

0,155 kg

LIN 3221

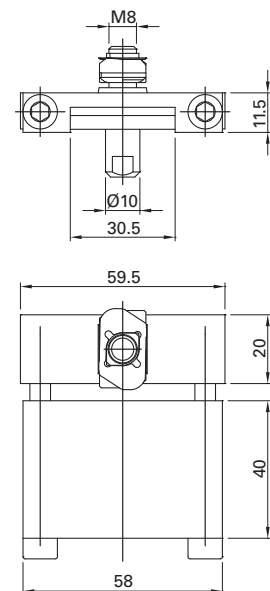
Zahnriemenspanner

**Anwendung**Für das Befestigen und Spannen des Zahnriemens.
Anbaubar z.B.: an die Wagenplatte**Technische Daten**

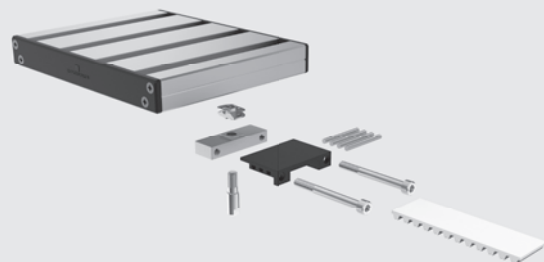
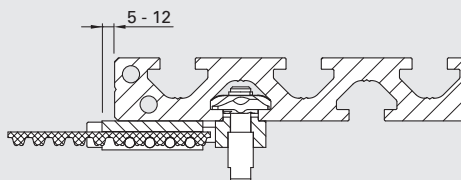
Material: Aluminium schwarz eloxiert,
 Edelstahl, Stahl verzinkt
 max. Zugbelastung: 2000 N

Lieferumfang

- 1 Spannsattel
- 1 Zahnriemenspanner
- 1 Anschlagbolzen
- 4 Zahnriemenstifte
- 2 Schrauben IBS M06x060
- 1 Einschwenkmutter TIN 4508



Anwendung



Bestellcode

Beschreibung
 Zahnriemenspanner Set

Bestellcode

LIN 3221

Gewicht
 0,205 kg

LIN 500_

Laufschuh einfach

Anwendung

Gestaltung von leichtlaufenden
Linearführungen, beidseitig integrierte
Abstreif- und Schmiereinheit

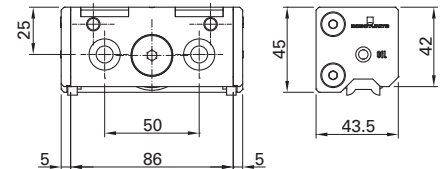
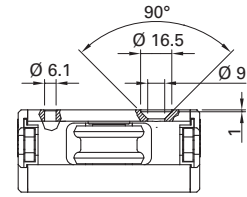
Technische Daten

Material: Aluminium naturfarben
eloxiert bzw. schwarz eloxiert, Stahl
gehärtet, schwarz bzw. verzinkt, PA6
schwarz, Industrieöl

Lagerbelastung pro Laufschuh einfach

Radial: max. 1500 N
Axial: max. 750 N

Der Laufwagen wird über den
exzentrischen Laufschuh mittels
Exzentrerschlüssel LIN 9990 eingestellt.
Montagehinweis: Seite 181



Bestellcode

Beschreibung	Lieferumfang				Bestellcode	Gewicht
	LIN 5000	LIN 5002	Passkerbstift	SKS M08x055		
Laufschuh einfach zentrisch Set	1		2	2	LIN 5001	0,375 kg
Laufschuh einfach exzentrisch Set		1	2	2	LIN 5003	0,375 kg

LIN 501_

Laufschuh doppelt

Anwendung

Gestaltung von leichtlaufenden
Linearführungen, beidseitig integrierte
Abstreif- und Schmiereinheit

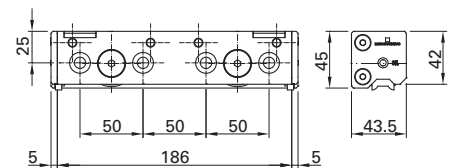
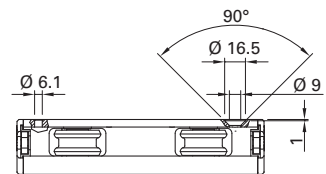
Technische Daten

Material: Aluminium naturfarben
eloxiert bzw. schwarz eloxiert, Stahl
gehärtet, schwarz bzw. verzinkt, PA6
schwarz, Industrieöl

Lagerbelastung pro Laufschuh doppelt

Radial: max. 3000 N
Axial: max. 1500 N

Der Laufwagen wird über den
exzentrischen Laufschuh mittels
Exzentrerschlüssel LIN 9990 eingestellt.
Montagehinweis: Seite 181

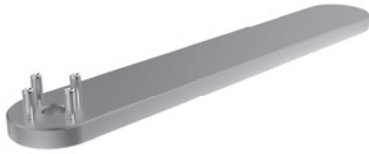


Bestellcode

Beschreibung	Lieferumfang				Bestellcode	Gewicht
	LIN 5010	LIN 5012	Passkerbstift	SKS M08x055		
Laufschuh doppelt zentrisch Set	1		4	4	LIN 5011	0,755 kg
Laufschuh doppelt exzentrisch Set		1	4	4	LIN 5013	0,755 kg

LIN 9990

Exzentrerschlüssel

**Anwendung**

Einstellen und Festziehen des exzentrischen Bolzens der Laufschiene.

Technische Daten

Material: Stahl verzinkt

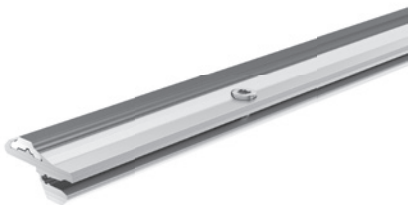


Bestellcode

Beschreibung	Bestellcode	Gewicht
Exzentrerschlüssel	LIN 9990	0,177 kg

LIL 5000

Führungsbahn

**Anwendung**

Führung der Laufrolle an alle Profile im Raster 50 nachträglich anbaubar

Technische Daten

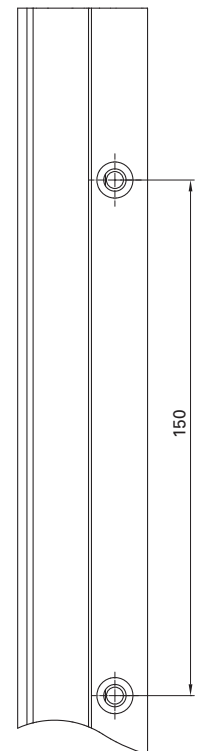
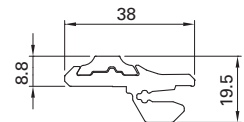
Material: Stahl gehärtet gebürstet
HRC 58 +3, Aluminium naturfarben
eloxiert

Lieferumfang

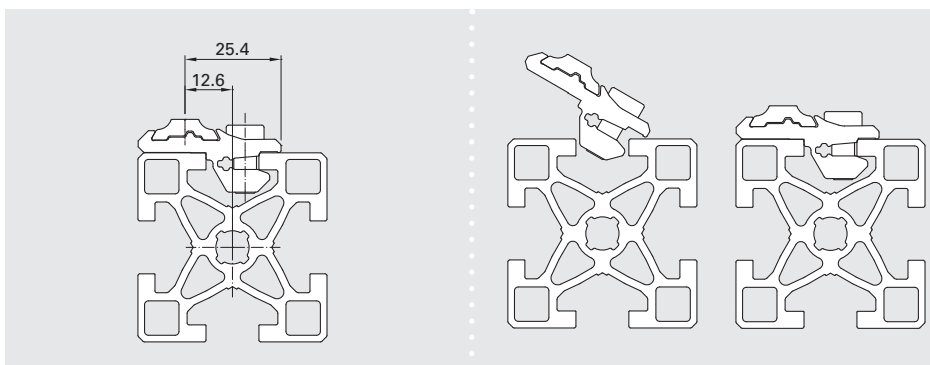
Führungsbahn Stahl und
Aluminiumschiene zusammengewalzt
Schraube IBS M06x012NIKO

Anziehdrehmoment

IBS M06x012NIKO = 12 Nm



Montagehinweis



Bestellcode

Beschreibung	Bestellcode ¹	Gewicht/Meter
Führungsbahn	Länge	
Führungsbahn, Länge 6050 mm (verwendbare Länge 6000 mm)	LIL 5000 SNN ____	1,105 kg
	LIL 5000 NNN 6050	1,105 kg

1) Bitte ergänzen Sie den Bestellcode um das Längenmaß.

Zeichnungen: Maße in mm

LIN 1501 / 2001

Wagenplatte

**Anwendung**

Wagenplatte zum Aufspannen von Anbauteilen
 Bau von Führungsschlitten in Kombination mit den doppelten Laufschuhen

Technische Daten

Material: Aluminium naturfarben eloxiert, PA6 schwarz

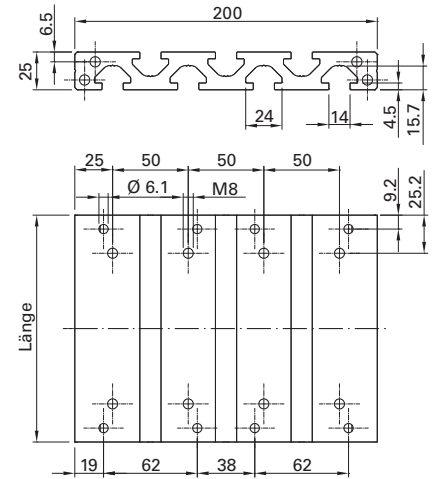
Lieferumfang

1 Wagenplatte
 2 Abdeckkappen CAP 2521

Wagenplatte 50 (Länge 150) = LIL 5010

Wagenplatte 100 (Länge 200) = LIL 1010

Montagehinweis: Seite 181



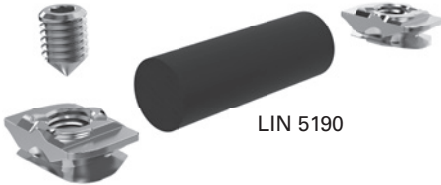
Bestellcode

Beschreibung	Länge	Bestellcode		Gewicht
		LIN 1501	LIN 2001	
Wagenplatte 50 Set	150 mm	LIN 1501		1,150 kg
Wagenplatte 100 Set	200 mm	LIN 2001		1,530 kg

LIN 5191

Anschlagset

GST M08x012SPI



TIN 4508

LIN 5190

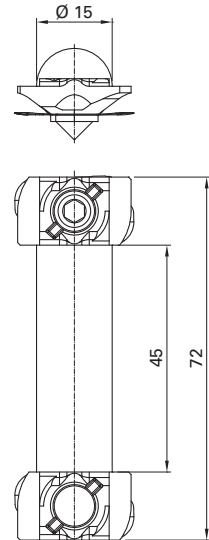
Anwendung

Puffer für Laufwagen

Technische Daten/Lieferumfang

Material: Stahl verzinkt, Gummi

Einsatz in Kombination mit dem Zahnriemenspanner LIN 3221 (Anschlagbolzen fährt auf Einschwenkmutter auf).



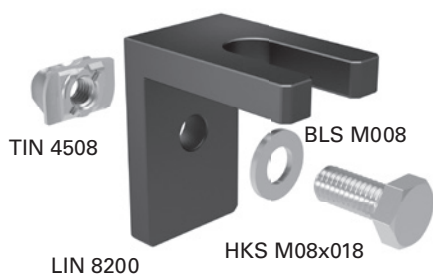
Bestellcode

Beschreibung	Lieferumfang			Bestellcode	Gewicht
	LIN 5190	TIN 4508	GST M08x012SPI		
Anschlagset	1	2	1	LIN 5191	0,036 kg

Zeichnungen: Maße in mm

LIN 8201

Schalterhalter

**Anwendung**

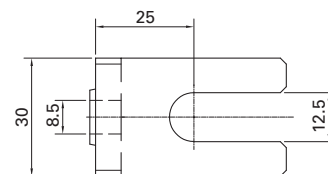
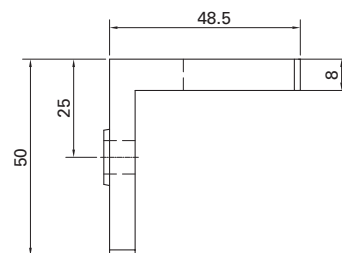
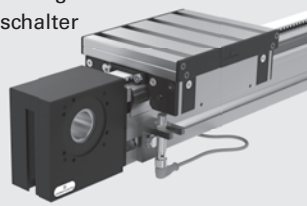
Zur Befestigung von einem Näherungsschalter, als Schaltfläche dient der Laufschuh.

Technische Daten

Material: Aluminium schwarz eloxiert,
Stahl verzinkt

Anwendung

Schalterhalterung und
Näherungsschalter

**Bestellcode**

Beschreibung	Lieferumfang				Bestellcode	Gewicht
	LIN 8200	TIN 4508	HKS M08x018	BLS M008		
Schalterhalter Set	1	1	1	1	LIN 8201	0,175 kg

LIN 8310

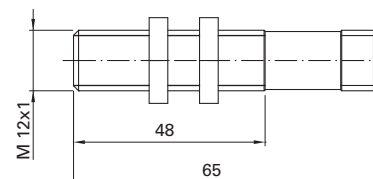
Näherungsschalter

**Anwendung**

Induktiver Näherungsschalter zur
Überwachung der Endbegrenzung
Befestigung mit Schalterhalterung LIN 8201

Technische Daten

Schaltabstand 4 mm, 24V DC,
PNP-Schließer, Aussengewinde M12x1
Material: Stahl verzinkt

**Bestellcode**

Beschreibung	Bestellcode	Gewicht

LIN 8312

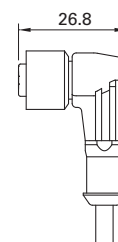
Winkelstecker mit Kabel

**Anwendung**

Zur Überwachung der Endbegrenzung.

Technische Daten

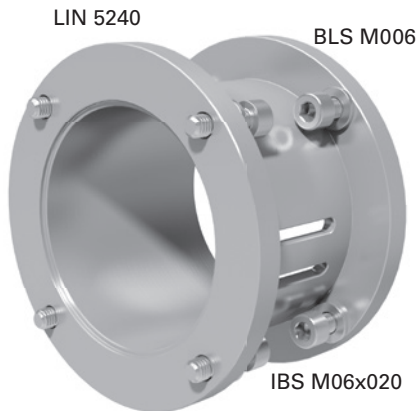
Kabellänge: 5 m
Anschlussart Kopf A: Dose, M12 4-polig,
gewinkelt mit LED
Anschlussart Kopf B: Loses Leitungsende

**Bestellcode**

Beschreibung	Bestellcode	Gewicht

LIN 5241

Motorglocke

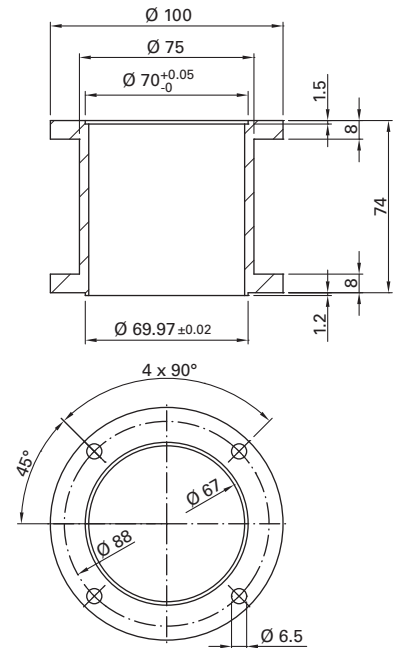
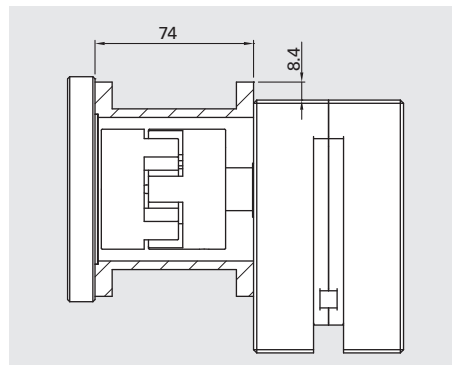
**Anwendung**

Motorglocke zum Befestigen des Motors an der Umlenkung

Technische Daten

Material: Aluminium naturfarben eloxiert, Stahl verzinkt

Montagehinweis

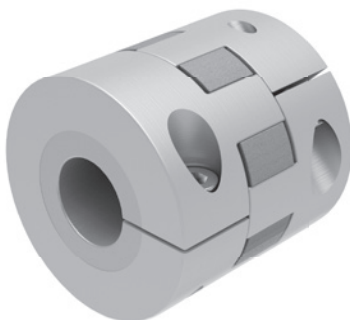


Bestellcode

Beschreibung	Lieferumfang			Bestellcode	Gewicht
	LIN 5240	IBS M06x20	BLS M006		
Motorglocke Set	1	8	8	LIN 5241	0,390 kg

LIN 523_

Kupplung

**Anwendung**

Element zur Verbindung von Motor und Antriebswelle

Technische Daten

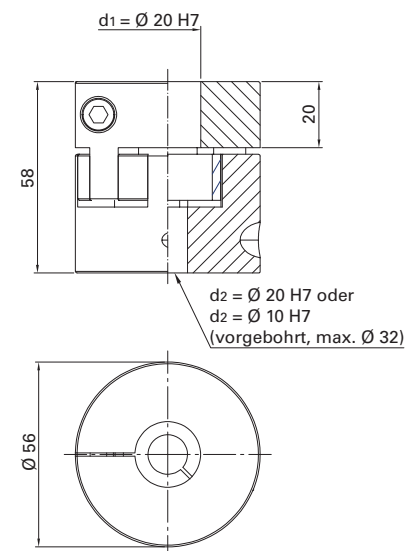
Material: Aluminium Guss

Übertragbares Drehmoment: 60 Nm
Anzugsmoment Klemmschraube: 15 Nm

Lieferumfang

LIN 5236:
2 Kupplungshälften mit Ø 20
1 Kupplungsstern

LIN 5237:
1 Kupplungshälfte vorgebohrt Ø 10
1 Kupplungshälfte mit Ø 20
1 Kupplungsstern



Bestellcode

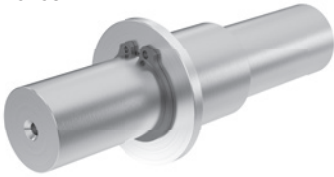
Beschreibung	Bestellcode	Gewicht
Kupplung d1 = 20 mm d2 = 10 mm vorgebohrt	LIN 5237	0,360 kg

Zeichnungen: Maße in mm

LIN 52__

Antriebswelle/Drehgeberwelle

LIN 5253



Anwendung

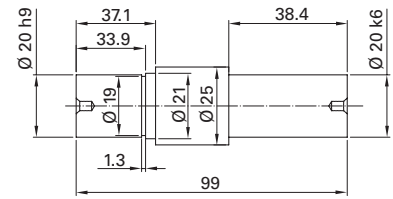
Welle zur Anbindung von Motoren oder Kupplungen

Technische Daten

Material: rostfreier Stahl

Andere Durchmesser und Längen auf Anfrage möglich.

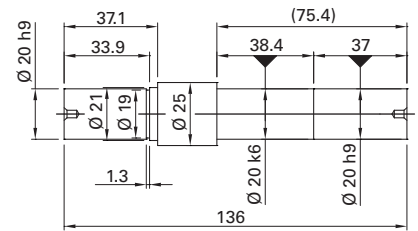
LIN 5253



LIN 5255



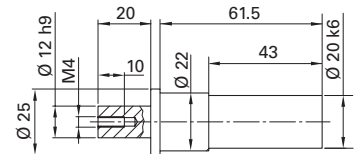
LIN 5255



LIN 5248

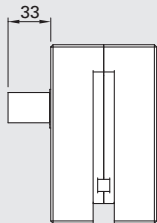


LIN 5248

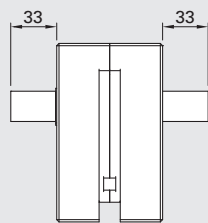


Abmessungen

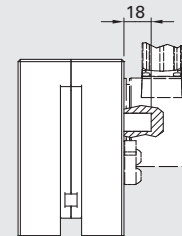
LIN 5253



LIN 5255



LIN 5248



Bestellcode

Beschreibung	Lieferumfang					Bestellcode	Gewicht
	LIN 5252	LIN 5254	LIN 5248	BLS M020	SIR 020x1.2		
Antriebswelle einfach Set	1	-	-	1	1	LIN 5253	0,300 kg
Antriebswelle doppelt Set	-	1	-	1	1	LIN 5255	0,400 kg
Drehgeberwelle	-	-	1	-	-	LIN 5248	0,190 kg

Zeichnungen: Maße in mm

LIN 5246

Spannkupplung

**Anwendung**

Element zur Verbindung von Motor und Umlenkung bzw. Antriebswelle und Umlenkung

Technische Daten

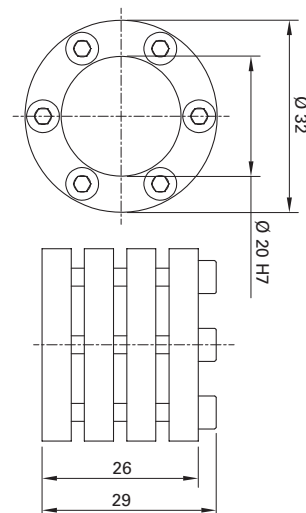
Material: Stahl gehärtet

Übertragbares Drehmoment: 60 Nm

Anzugsmoment pro

Spannschraube: 2 Nm

Wellenpassung k6



Bestellcode

Beschreibung	Bestellcode	Gewicht
Spannkupplung	LIN 5246	0,070 kg

LIN 750_

Drehgeber

**Anwendung**

Zur Befestigung an C8T Zahnriemenumlenkung oder LIN Zahnriemenumlenkung

Technische Daten

Material: Aluminium Gehäuse

Drehzahl: max 4000 U/min

Strichzahl: 2000 Striche/Umdrehung

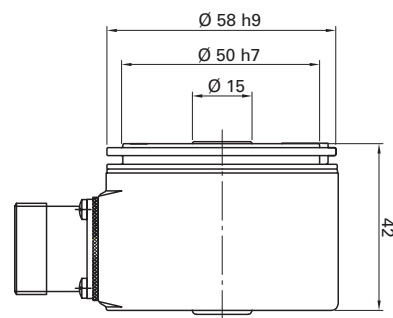
Stromaufnahme: 60 mA (10 VDC)

30 mA (24 VDC)

Versorgungsspannung: 10...30 VDC

Schutzart: IP64

Ausgangsvariante: Gegentakt



Montagehinweis

**Lieferumfang**

Drehgeber Set LIN 7501

1 Drehgeber LIN 7500

inkl. Rundsteckverbinder

1 Drehgeberwelle LIN 5248

1 Spannkupplung LIN 5246

1 Drehmomentstütze

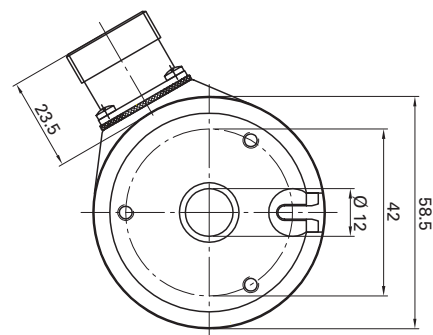
2 Schrauben IBS M06x016NIKO

1 Spannstift SPS 4x12

Drehgeber LIN 7500

1 Drehgeber LIN 7500

inkl. Rundsteckverbinder



Bestellcode

Beschreibung	Bestellcode	Gewicht
Drehgeber für Lineareinheit Set	LIN 7501	0,660 kg
Drehgeber inkl. Rundsteckverbinder	LIN 7500	0,335 kg

Zeichnungen: Maße in mm



Anwendung

Element zur Verbindung zweier Förderer oder Linearachsen

Technische Daten

Material: Aluminium, Elastomer-Stern

COL 5220

M nenn 12 Nm

M max. 25 Nm

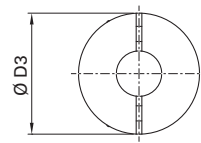
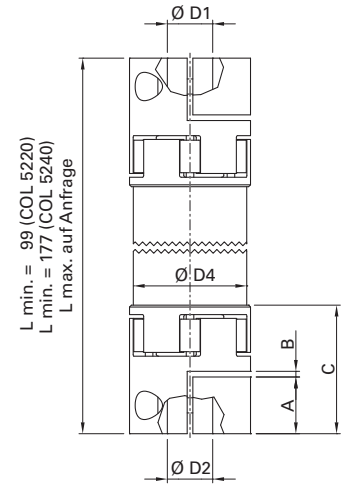
Schraubenanzugsmoment: 4 Nm

COL 5240

M nenn 60 Nm

M max. 120 Nm

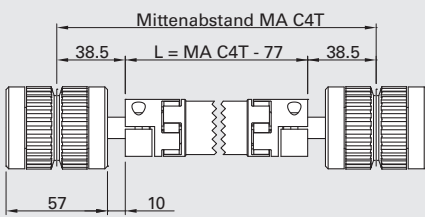
Schraubenanzugsmoment: 15 Nm



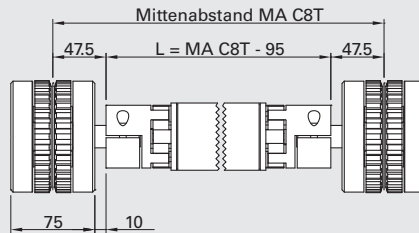
Abmessungen

	D1	D2	D3	D4	A	B	C
COL 5220	12	12	32	30	15	1,5	34
COL 5240	20	20	56	60	30	2	63

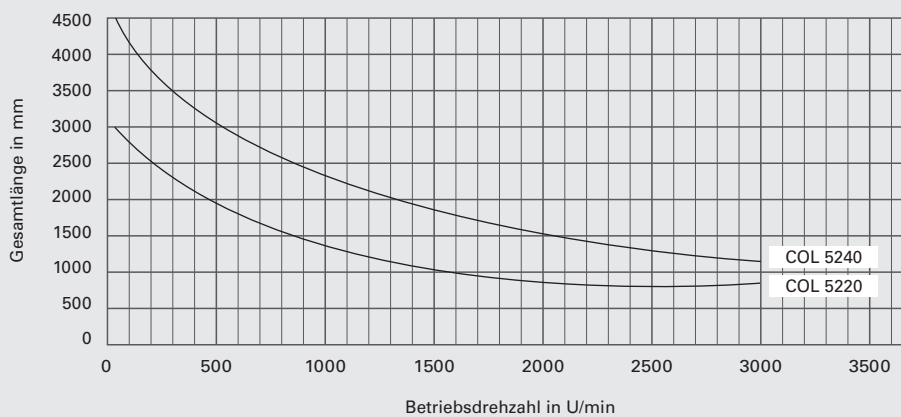
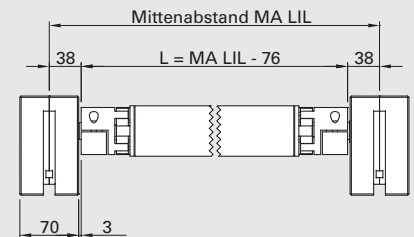
COL 5220 (C4T)



COL 5240 (C8T)



COL 5240 (LIL)



Bestellcode

Beschreibung

Verbindungswelle mit Kupplungen VWZ-30 / d = 12 mm

Verbindungswelle mit Kupplungen VWZ-60 / d = 20 mm

Bestellcode¹

Länge

COL 5220 SNN ____

COL 5240 SNN ____

1) Bitte ergänzen Sie den Bestellcode um das Längenmaß.

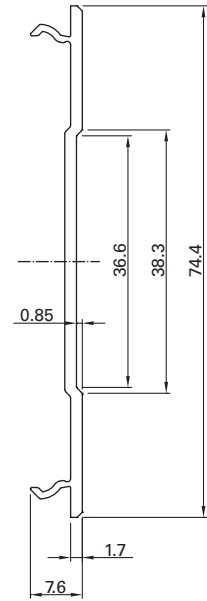
Zeichnungen: Maße in mm

**Anwendung**

Kabelkanalabdeckung für das Profil
PIL 4012

Technische Daten

Material: ABS, grau RAL 7004
Stangenlänge: 3000 mm
Temperaturbereich:
-30° bis 95°



Bestellcode

Beschreibung	Bestellcode ¹	
	Länge	Gewicht/Meter
Abdeckprofil für PIL4012 zugeschnitten	CAL 4012 SNN ____	0,145 kg
Abdeckprofilstange für PIL 4012 Länge 3050 mm (verwendbare Länge 3000 mm)	CAL 4012 NNN 3050	0,145 kg
64 Abdeckprofilstangen für PIL 4012 Länge 3050 mm (verwendbare Länge 3000 mm)	CAL 4012 PAC 0064	0,145 kg

CAP

Abdeckkappe



BKS 4x13

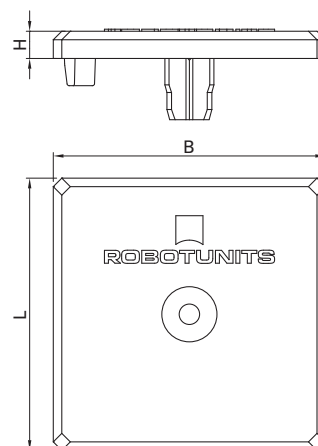
CAP

Anwendung

- Abdeckung der Profilenen
- selbstzentrierend
 - Klemmung mit Spreizdübel
 - mehrfach verwendbar

Technische Daten

Material: ABS V0 schwarz

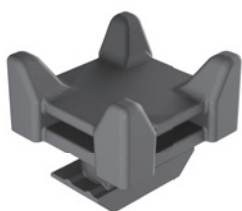


Bestellcode

Beschreibung	L	B	H	Lieferumfang		Bestellcode	Gewicht
				CAP	BKS 4x13		
Abdeckkappe 16x40 Set	16	40	5	1	2	CAP 1641	0,002 kg
Abdeckkappe 40x40 Set	40	40	4	1	1	CAP 4041	0,005 kg
Abdeckkappe 40x80 Set	40	80	4	1	2	CAP 4081	0,009 kg
Abdeckkappe 40x120 Set	40	120	4	1	3	CAP 4013	0,019 kg
Abdeckkappe 80x80 (2 x CAP 4081) Set	80	80	4	2	4	CAP 8081	0,018 kg
Abdeckkappe 50x50 Set	50	50	5	1	1	CAP 5051	0,010 kg
Abdeckkappe 50x100 Set	50	100	5	1	2	CAP 5011	0,019 kg
Abdeckkappe 50x200 (2 x CAP 5011) Set	50	200	5	2	4	CAP 5021	0,038 kg
Abdeckkappe 100x100 (2 x CAP 5011) Set	100	100	5	2	4	CAP 1011	0,038 kg
Abdeckkappe 100x200 (4 x CAP 5011) Set	100	200	5	4	8	CAP 1021	0,076 kg
Abdeckkappe 25x200 Set	25	200	5	1	4	CAP 2521	0,022 kg

PIN 4530

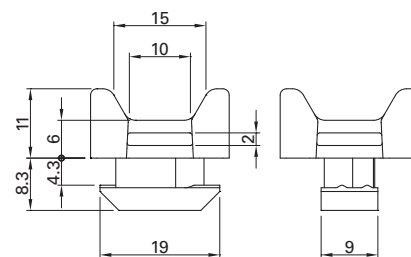
Kabelblock

**Anwendung**

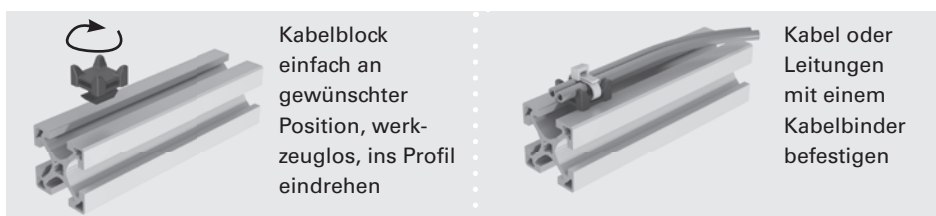
Zum Befestigen von Kabeln, Schläuchen und Leitungen mittels Kabelbinder längs und quer zur Profilnut

Technische Daten

Material: PA Kunststoff
glasfaserverstärkt schwarz

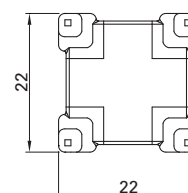


Montagehinweis



Kabelblock einfach an gewünschter Position, werkzeuglos, ins Profil eindrehen

Kabel oder Leitungen mit einem Kabelbinder befestigen



Bestellcode

Beschreibung	Bestellcode	Gewicht
	Kabelblock	
Kabelblock 50 Stk.	PIN 4530 PAC 0050	0,240 kg

PIN 4590

Kunststoffhaken

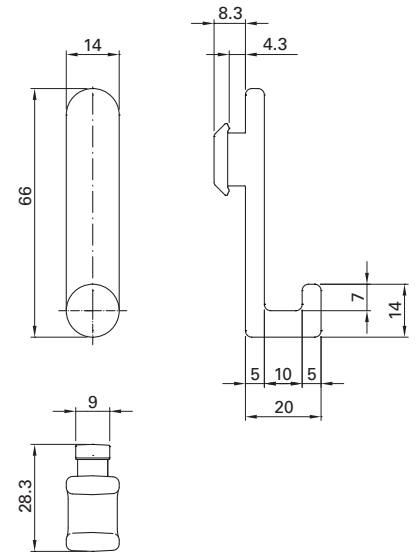
**Anwendung**

Zum Aufhängen von Gegenständen und Objekten entlang der Profilnut

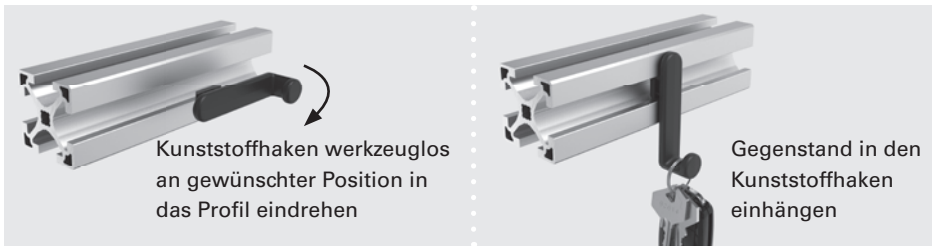
Technische Daten

Material: PA Kunststoff
glasfaserverstärkt schwarz

Tragkraft: max. 10 kg



Funktionsbeschreibung



Kunststoffhaken werkzeuglos an gewünschter Position in das Profil eindrehen

Gegenstand in den Kunststoffhaken einhängen

Bestellcode

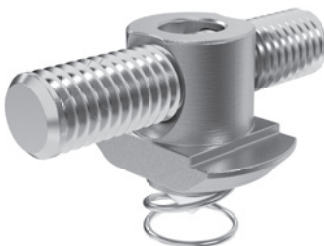
Beschreibung	Bestellcode	Gewicht
Kunststoffhaken	PIN 4590	0,010 kg

TIN 4501

Fixier- und Verstellteil

Grundteil mit
GST M08x021SPI

GST M08x040



Feder

Anwendung

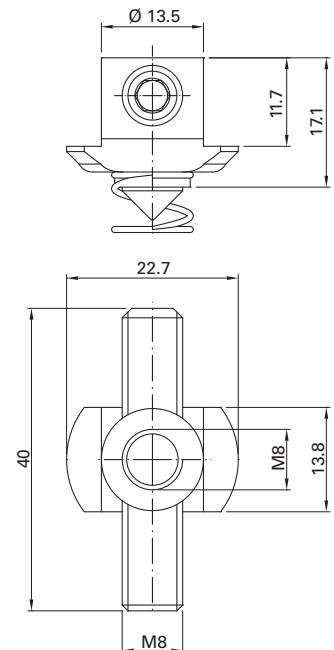
Zum nachträglichen Einsetzen in die Profilnut im Raster 40 und 50. Dient zum Fixieren und Verstellen von Anbauteilen, wie z.B.

- Förderbänder
- Regale
- überall, wo eine Feineinstellung vorteilhaft ist

Technische Daten

Material: Stahl verzinkt

TIN 4501 kann auch als Erdungsklemme eingesetzt werden.

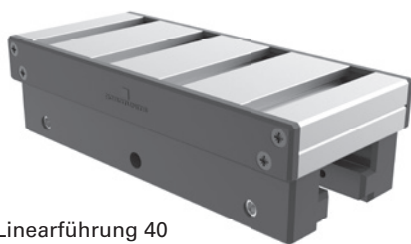


Bestellcode

Beschreibung	Lieferumfang				Bestellcode	Gewicht
	Grundteil	Feder	GST M08x012SPI	GST M08x040		
Fixier- und Verstellteil Set	1	1	1	1	TIN 4501	0,029 kg

LIN 404_ / 505_

Linearführung



Linearführung 40



Linearführung 40 mit Klemmhebel

Anwendung

Händische Vorrichtung zum Klemmen / Einstellen eines Schlittens auf dem Profil

Technische Daten

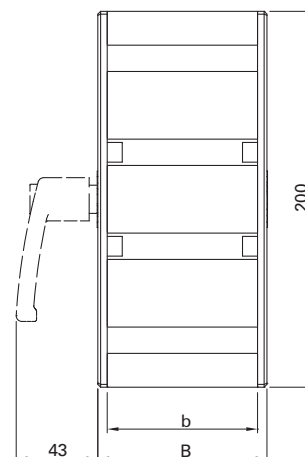
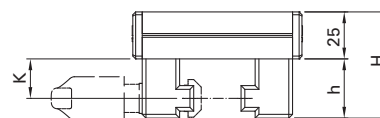
Material: Aluminium seidenmatt eloxiert, POM-C schwarz, ABS V0 schwarz, Stahl verzinkt

Lieferumfang

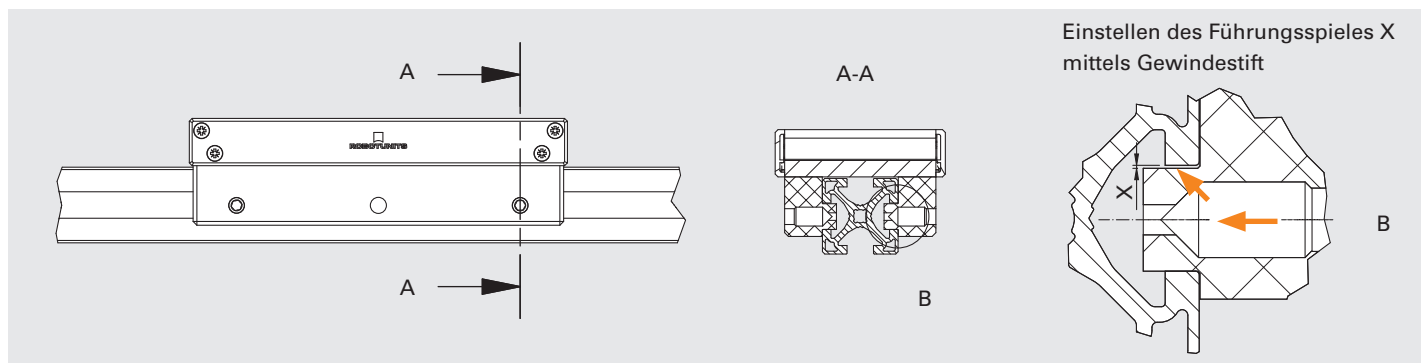
Fertig vormontiert, bestehend aus:

- 1 Profil 25 x 200 PIL 2520
- 2 Gleitführungsblöcke 40 bzw. 50
- 2 Abdeckkappen CAP 2521
- 4 Zylinderschrauben mit Innensechskant IBSM08X035 bzw. 040
- 4 Einschwenkmuttern TIN 4508
- 4 Gewindestifte mit Innensechskant und Spitz GSTM10X020SPI
- 1 Klemmhebel (bei LIN 4041/5051)
- 1 Scheibe BLS M008 (bei LIN 4041/5051)
- 1 T-Mutter TIN 6008 (bei LIN 4041/5051)

Die Linearführung ist nicht für auskragende Lasten geeignet und KEIN Ersatz für eine Linearachse!



Montagehinweis



Bestellcode

Beschreibung	b	B	h	H	K	Bestellcode	Gewicht
Linearführung 40	80	90	31.5	56.5	21	LIN 4040	1,170 kg
Linearführung 40 mit Klemmhebel	80	90	31.5	56.5	21	LIN 4041	1,245 kg
Linearführung 50	90	100	36.5	61.5	26	LIN 5050	1,225 kg
Linearführung 50 mit Klemmhebel	90	100	36.5	61.5	26	LIN 5051	1,400 kg

Zeichnungen: Maße in mm

**Anwendung**

Abdeckung von Profilmuten und Befestigung von Flächenelementen zwischen 4 mm und 8 mm

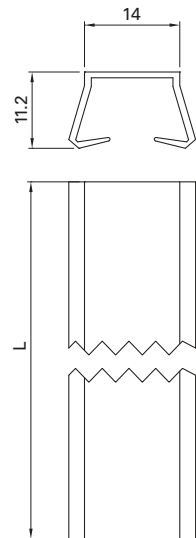
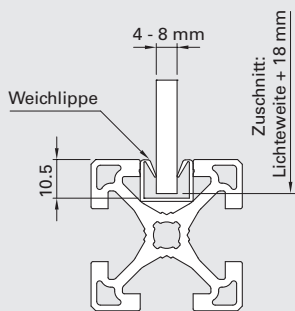
- Schutz gegen Staub
- Spritzwasserschutz
- zur Kabelführung in der Nut
- Abdeckprofil bei LED Beleuchtung mit CAL 4508

Technische Daten

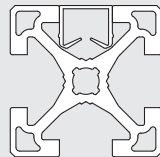
Material: schlagzähes PVC mit Weichlippe
Stangenlänge: 2000 mm

LED-Beleuchtung mit CAL4508*

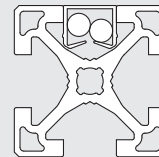
max. Leistung der LED: 20 W/m
Lichtstärke 1 m unter dem Profil bei einem Lichtstrom von 2000 lm/m:
850 Lux

**Anwendung**

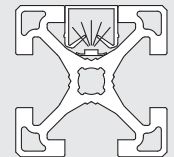
Anwendung als Einfassprofil



Anwendung als Abdeckprofil



Anwendung als Abdeckprofil zur Kabelführung



Anwendung als Abdeckprofil mit LED-Beleuchtung*

Bestellcode

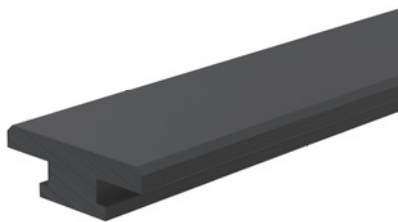
Beschreibung	Bestellcode ¹	
	Länge	Gewicht/Meter
Abdeck- / Einfassprofil, schwarz, zugeschnitten	CAL 4500 SNN ____	0,050 kg
Abdeck- / Einfassprofil, schwarz, Stange, Länge 2000 mm	CAL 4500 NNN 2000	0,050 kg
Abdeck- / Einfassprofil, schwarz, 160 Stangen, Länge 2000 mm	CAL 4500 PAC 0160	0,050 kg
Abdeck- / Einfassprofil, gelb RAL 1021, zugeschnitten	CAL 4504 SNN ____	0,050 kg
Abdeck- / Einfassprofil, gelb RAL 1021, Stange Länge 2000 mm	CAL 4504 NNN 2000	0,050 kg
Abdeck- / Einfassprofil, gelb RAL 1021, 160 Stangen, Länge 2000 mm	CAL 4504 PAC 0160	0,050 kg
Abdeck- / Einfassprofil, weiß transparent, zugeschnitten	CAL 4508 SNN ____	0,050 kg
Abdeck- / Einfassprofil, weiß transparent, Stange, Länge 2000 mm	CAL 4508 NNN 2000	0,050 kg
Abdeck- / Einfassprofil, weiß transparent, 160 Stangen, Länge 2000 mm	CAL 4508 PAC 0160	0,050 kg
Abdeck- / Einfassprofil, grau RAL 7004, zugeschnitten	CAL 4510 SNN ____	0,050 kg
Abdeck- / Einfassprofil, grau RAL 7004, Stange, Länge 2000 mm	CAL 4510 NNN 2000	0,050 kg
Abdeck- / Einfassprofil, grau RAL 7004, 160 Stangen, Länge 2000 mm	CAL 4510 PAC 0160	0,050 kg

1) Bitte ergänzen Sie den Bestellcode um das Längenmaß.

Zeichnungen: Maße in mm

CAL 4540

Führungsleiste

**Anwendung**

Einfache Führung in der Profilnut

Technische Daten

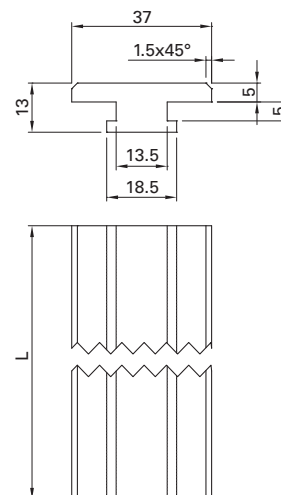
Material: PAS-PE3 schwarz

Stangenlänge: 2000 mm

Temperaturbereich:

-10° bis 70° dauernd

90° bis 100° kurzzeitig



Bestellcode

Beschreibung	Bestellcode ¹		Gewicht/Meter
	Länge		
Führungsleiste, zugeschnitten	CAL 4540 SNN	---	0,222 kg
Führungsleiste, Stange, Länge 2000 mm	CAL 4540 NNN	2000	0,222 kg

CAL 4545

Aluminium Abdeckprofil

**Anwendung**

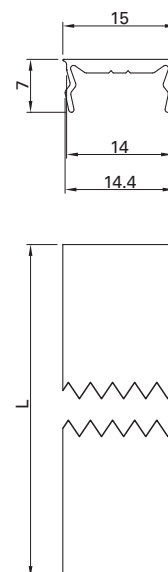
Abdeckung von Profilnuten:

- Schutz gegen Staub
- Spritzwasserschutz
- zur Kabelführung in der Nut

Technische Daten

Material: Aluminium naturfarben

eloxiert

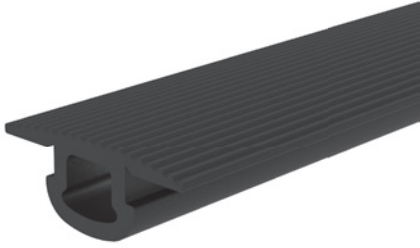


Bestellcode

Beschreibung	Bestellcode ¹		Gewicht/Meter
	Länge		
Aluminium Abdeckprofil, zugeschnitten	CAL 4545 SNN	---	0,043 kg
Aluminium Abdeckprofil, Stange, Länge 2050 mm (verwendbare Länge 2000 mm)	CAL 4545 NNN	2050	0,043 kg

1) Bitte ergänzen Sie den Bestellcode um das Längenmaß.

Zeichnungen: Maße in mm

**Anwendung**

Zum einfachen Eindrücken in die Profilvernut.

- Rutschsicherung bei Tritten (Leiter, Stiegen usw.)

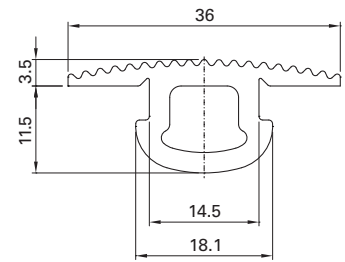
Technische Daten

Material: NBR 80 Shore A

Temperaturbereich:

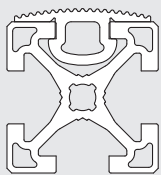
-30° bis 100° dauernd

-50° bis 120° kurzzeitig



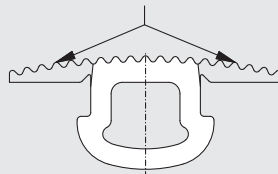
Anwendung

Funktion Antirutschprofil



Nacharbeit

Diesen Teil des Profils wegschneiden

Nacharbeit für Funktionen
Abdichtprofil / Pufferprofil

Kann multifunktional verwendet werden!

Das Antirutschprofil kann durch Abschneiden der seitlichen Gummilippen auch als Abdichtprofil oder Pufferprofil verwendet werden.

Bestellcode

Beschreibung	Bestellcode ¹	
	Länge	Gewicht/Meter
Antirutschprofil, zugeschnitten	CAL 4560 SNN _ _ _ _ _	0,213 kg
Antirutschprofil, Rollenlänge 20 m	CAL 4560 PAC 20000	0,213 kg

1) Bitte ergänzen Sie den Bestellcode um das Längenmaß.

Zeichnungen: Maße in mm

CAL 4565

Abdichtprofil

**Anwendung**

Zum einfachen Eindrücken in die Profilvernut

- Türdichtung
- Anschlag/Puffer (Schubladen, Türen)
- Anfahrschutz

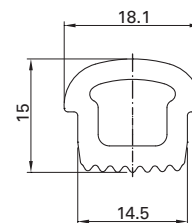
Technische Daten

Material: NBR 80 Shore A

Temperaturbereich:

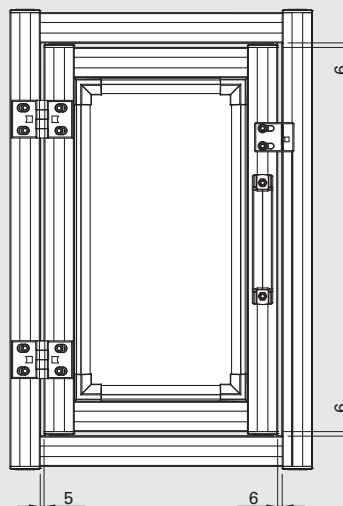
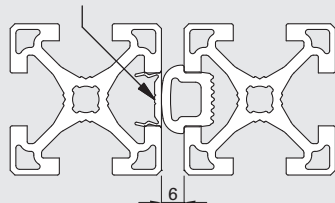
-30° bis 100° dauernd

-50° bis 120° kurzzeitig



Funktionsbeschreibung

Aluminium Abdeckprofil CAL 4545



Bestellcode

Beschreibung

Abdichtprofil, zugeschnitten

Bestellcode¹

Länge

CAL 4565 SNN _ _ _ _ _

Gewicht/Meter

0,160 kg

1) Bitte ergänzen Sie den Bestellcode um das Längenmaß.

Zeichnungen: Maße in mm

BAP 205_

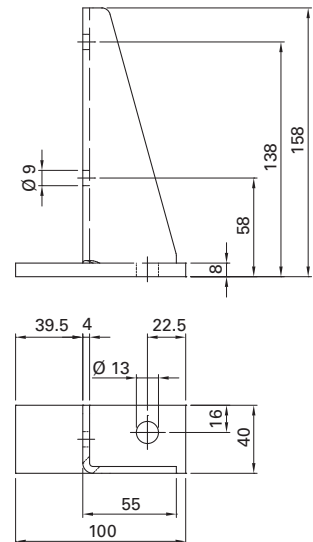
Schutzzaunfuß

**Anwendung**

Zur Befestigung vom Robotunits Schutzzaunsystem am Boden

Technische Daten

Material: Stahl grau pulverbeschichtet
Höhenverstellung - 20 / + 5 mm



Montagehinweis



Bestellcode

Beschreibung	Lieferumfang					Bestellcode	Gewicht
	BAP 2050	TIN 4508	IBS M08x016NIKO	HKS M08x040	BLS M008		
Schutzzaunfuß	1	-	-	-	-	BAP 2050	0,568 kg
Schutzzaunfuß Set	1	2	2	1	2	BAP 2051	0,638 kg

BAP 2900

Ankerbolzen

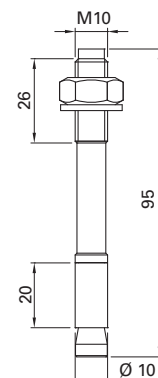
**Anwendung**

Zur Befestigung des Schutzzaunfußes am Boden

Technische Daten

Material: Stahl verzinkt

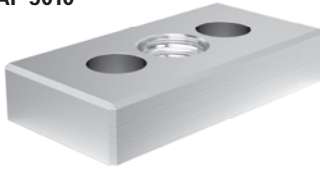
Zulässige Zuglast: 6,7 kN
(Beton Festigkeitsklasse C20/25)
Minimale Verankerungstiefe: 60 mm



Bestellcode

Beschreibung	Bestellcode	Gewicht

BAP 4080
BAP 5010



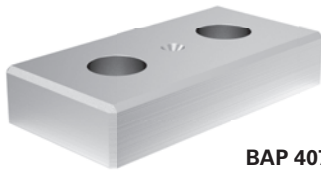
Anwendung

Anbau von Stellfüßen oder zur Befestigung einer Transportmöglichkeit

Technische Daten

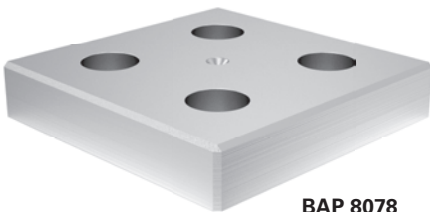
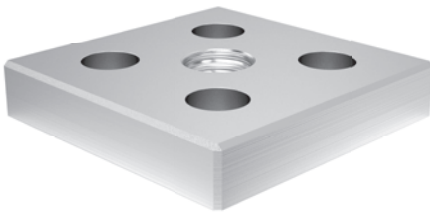
Material: Stahl verzinkt

Anwendung



BAP 4078
BAP 5008

BAP 8080
BAP 1010

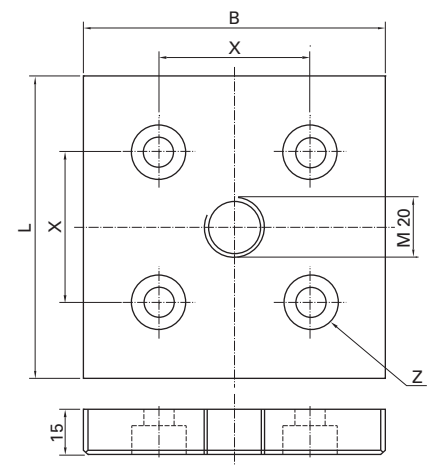
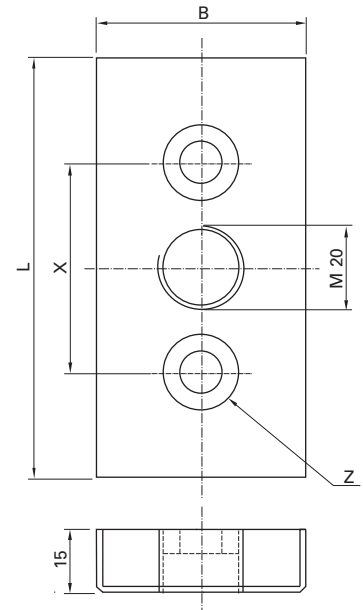


BAP 8078
BAP 1008



Anwendung als Stellfuß

Anwendung als Transportplatte



Bestellcode

Beschreibung	L	B	X	Z ¹	Bestellcode	Gewicht
Stell- und Transportplatte 40x80 ohne Gewinde	80	40	40	IBS M08x020	BAP 4078	0,343 kg
Stell- und Transportplatte 40x80 M20 Gewinde	80	40	40	IBS M08x020	BAP 4080	0,312 kg
Stell- und Transportplatte 80x80 ohne Gewinde	80	80	40	IBS M08x020	BAP 8078	0,682 kg
Stell- und Transportplatte 80x80 M20 Gewinde	80	80	40	IBS M08x020	BAP 8080	0,655 kg
Stell- und Transportplatte 50x100 ohne Gewinde	100	50	50	IBS M10x030	BAP 5008	0,533 kg
Stell- und Transportplatte 50x100 M20 Gewinde	100	50	50	IBS M10x030	BAP 5010	0,503 kg
Stell- und Transportplatte 100x100 ohne Gewinde	100	100	50	IBS M10x030	BAP 1008	1,049 kg
Stell- und Transportplatte 100x100 M20 Gewinde	100	100	50	IBS M10x030	BAP 1010	1,018 kg

1) Nicht im Lieferumfang enthalten
Zeichnungen: Maße in mm

BAS _____

Stellfuß M8/M10

**Anwendung**

Schwenkbarer, nivellierbarer Stellfuß zum Ausgleich von Bodenunebenheiten für Unterbauten, Gestelle und Umhausungen

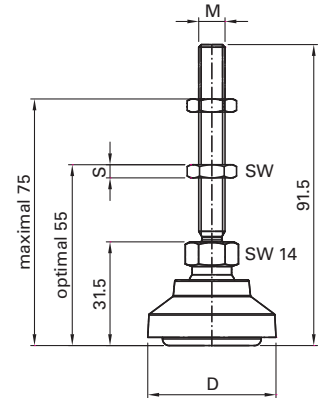
Technische Daten

Material: Stahl verzinkt, PA 6, Gummi

- stufenlose Höhenverstellung (+/- 20 mm)
- Vibrationsdämpfung
- Schwenkbereich +/- 20°

BAS 4008: max. Belastung 350 kg

BAS 5010: max. Belastung 450 kg



Bestellcode

Beschreibung	M	D	S	SW	Lieferumfang			Bestellcode	Gewicht
					BAS4008	BAS5010	BAP4500		
Stellfuß M8	8	39	4	13	1			BAS 4008	0,062 kg
Stellfuß M8 mit Bodenbefestigung	8	39	4	13	1		1	BAS 4108	0,092 kg
Stellfuß M10	10	49	6	17		1		BAS 5010	0,082 kg
Stellfuß M10 mit Bodenbefestigung	10	49	6	17		1	1	BAS 5011	0,112 kg

BAS 1 _____

Stellfuß M20

BAS 1020

**Anwendung**

Schwenkbarer, nivellierbarer Stellfuß zum Ausgleich von Bodenunebenheiten für Unterbauten, Gestelle und Umhausungen

Technische Daten

BAS 1020

Material: Stahl verzinkt, PA 6, Gummi

- Schwenkbereich +/- 20°

BAS 1120

Material: Stahl verzinkt, Gummi

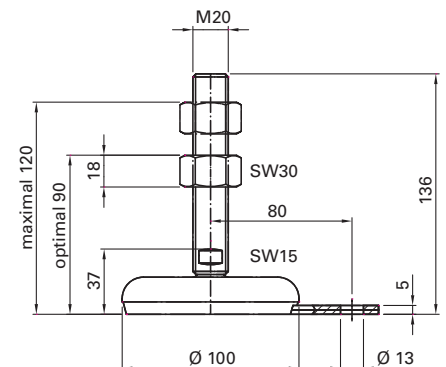
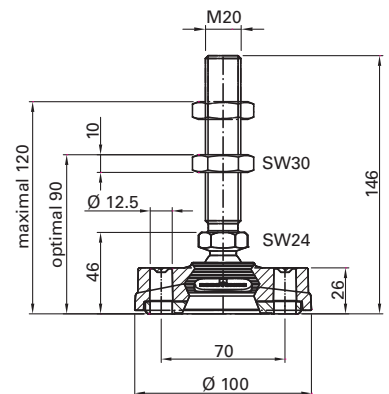
- Schwenkbereich +/- 6°

BAS 1120



- stufenlose Höhenverstellung (+/- 30 mm)
- Vibrationsdämpfung

max. Belastung 950 kg



Bestellcode

Beschreibung	Bestellcode	Gewicht
Stellfuß M20	BAS 1020	0,479 kg
Stellfuß M20 mit Befestigungslasche	BAS 1120	0,715 kg

Zeichnungen: Maße in mm

BAP 4500

Bodenbefestigung



Anwendung

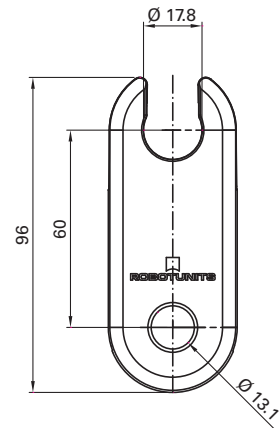
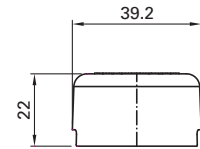
Befestigung von Stellfüßen am Boden

Technische Daten

Material: PA 6

Anziehdrehmoment

Ankerbolzen BAP 2900 = 12 Nm
(nicht im Lieferumfang enthalten)



Anwendung

BAP 4108



BAP 5011



Bestellcode

Beschreibung
Bodenbefestigung

Bestellcode

BAP 4500

Gewicht
0,030 kg

Zeichnungen: Maße in mm



CAS 0080

**Anwendung**

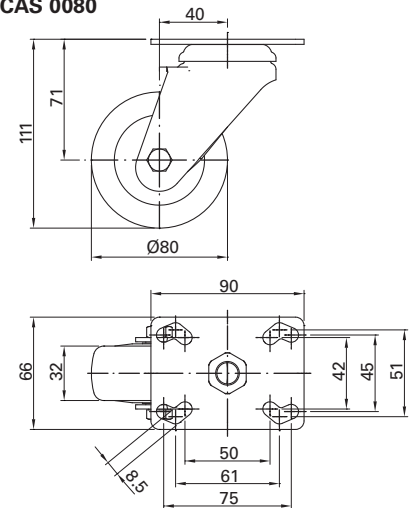
Transportwagen aller Art

Technische Daten

Material: Stahl verzinkt, Gummi

Tragfähigkeit: 100 kg

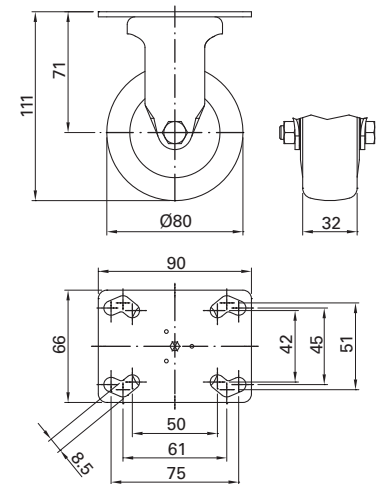
CAS 0080



CAS 0082



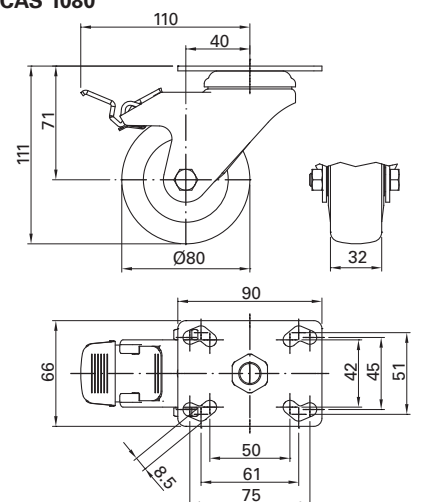
CAS 0082



CAS 1080



CAS 1080

**Bestellcode**

Beschreibung	Bestellcode	Gewicht
Lenkrolle 80 mm mit Platte	CAS 0080	0,604 kg
Bockrolle 80 mm mit Platte	CAS 0082	0,462 kg
Lenkrolle 80 mm mit Platte und Feststeller	CAS 1080	0,716 kg

CAS 2080

**Anwendung**

Transportwagen aller Art

Technische Daten

Material: Stahl verzinkt, Gummi

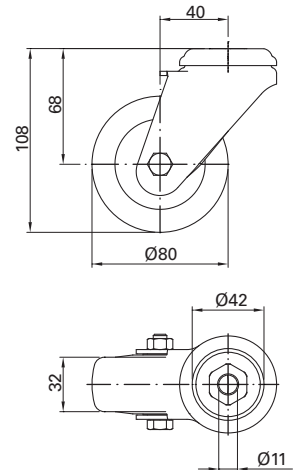
Tragfähigkeit: 100 kg

Befestigungsmaterial zur stirnseitigen Montage am Profil (nicht im Lieferumfang enthalten);

PIL 4040: BLSM008S04, IBSM08x035

PIL 5050: BLSM010, IBSM10x040

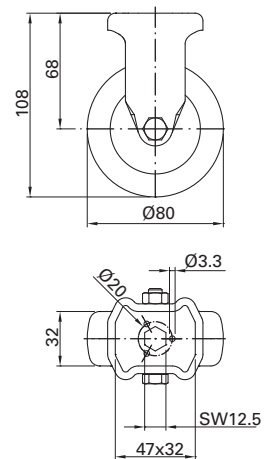
CAS 2080



CAS 2082



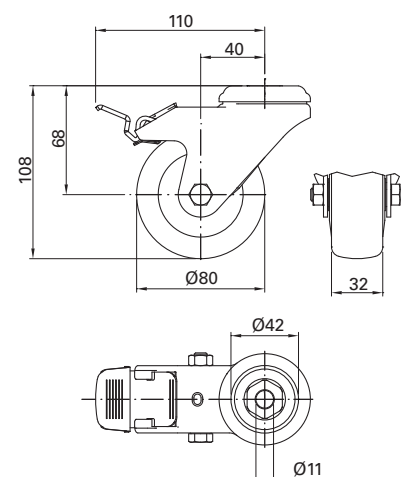
CAS 2082



CAS 3080



CAS 3080



Bestellcode

Beschreibung	Bestellcode	Gewicht
Lenkrolle 80 mm mit Rückenloch	CAS 2080	0,489 kg
Bockrolle 80 mm mit Rückenloch	CAS 2082	0,317 kg
Lenkrolle 80 mm mit Rückenloch und Feststeller	CAS 3080	0,597 kg

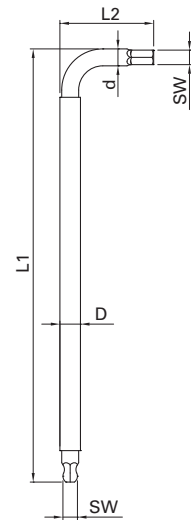
**Anwendung**

Winkelschlüssel mit Kugelkopf für das manuelle Festziehen der Innensechskant-Schrauben der Verbinder 40x40 und 50x50.

Durch den zylindrischen Teil des Werkzeugs, welcher zusätzlich mit einem Kunststoffschutz versehen ist, werden die Kanten der Profilnut nicht beschädigt.

Technische Daten

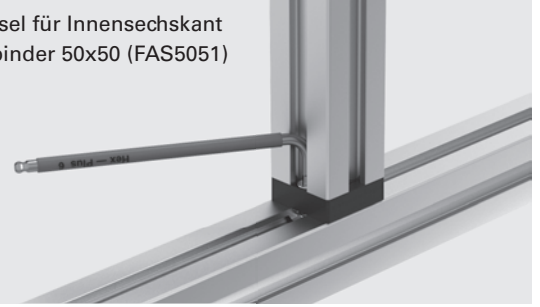
Material: hochwertiger, kunststoffummantelter Werkzeugstahl

**Anwendung**

Winkelschlüssel für Innensechskant
SW 5 für Verbinder 40x40 (FAS4041)



Winkelschlüssel für Innensechskant
SW 6 für Verbinder 50x50 (FAS5051)

**Bestellcode**

Beschreibung	SW	d	D	L1	L2	Bestellcode	
						Bestellcode	Gewicht
Winkelschlüssel für Innensechskant 5 mm	5	6	7,5	160	35	EQC10016	0,040 kg
Winkelschlüssel für Innensechskant 6 mm	6	7	8,5	180	40	EQC10017	0,060 kg

Zeichnungen: Maße in mm

EQC 1005_

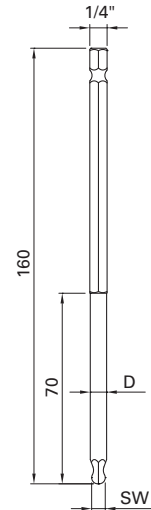
Biteinsatz 1/4"

**Anwendung**

Biteinsatz für das maschinelle Festziehen der Schrauben der Verbinder 40x40 und 50x50.
Durch den zylindrischen Teil des Werkzeugs werden die Kanten der Profilvernut nicht beschädigt.

Technische Daten

Material: hochwertiger Werkzeugstahl



Anwendung

Biteinsatz SW 5
für Verbinder 40x40 (FAS4041)



Biteinsatz SW 6
für Verbinder 50x50 (FAS5051)



Bestellcode

Beschreibung	SW	D	Bestellcode	Gewicht
Biteinsatz 1/4" SW 5x160	5	6	EQC10051	0,040 kg
Biteinsatz 1/4" SW 6x160	6	6,7	EQC10052	0,060 kg

Zeichnungen: Maße in mm