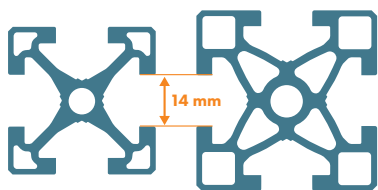


PROFILY A TECHNOLOGIE SPOJOVÁNÍ

Naše technologie – nejnovější úroveň

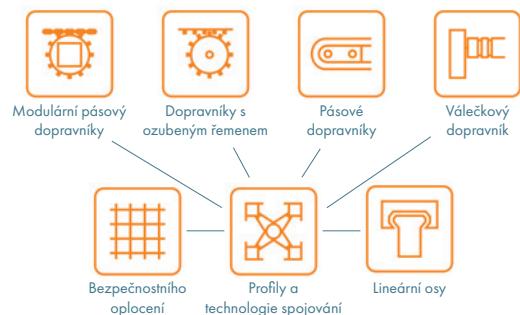
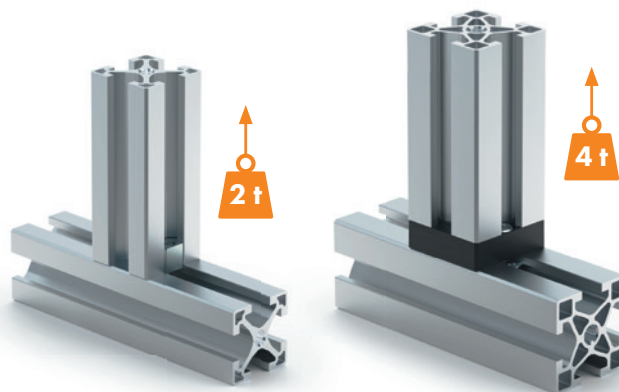


DVĚ PROFILOVÉ SÉRIE PRO KAŽDÉ POUŽITÍ

- > profilové série řady 40 a 50 – lze vzájemně kombinovat
- > velká standardní drážka 14 mm – kompatibilita v celé stavebnici
- > voštinová konstrukce – nejvyšší torzní odpor, odolnost a moment setrvačnosti

PEVNÉ A BEZPEČNÉ SPOJENÍ

- > odolné proti vibracím, s přesným stykem a bez vůle – po celou dobu životnosti
- > spojování bez vrtání a frézování – lze kdykoli přesunout
- > oboustranné šroubové spojení s pevností svařované konstrukce



NEKONEČNĚ MNOHO MOŽNOSTÍ

- > multifunkční díly – lze použít pro všechny velikosti profilů
- > malý sklad, mnoho možností – úspora nákladů, malý vázaný kapitál
- > nejkratší doba konstrukce a montáže – polohy lze dodatečně upravovat



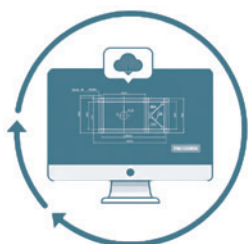
Další informace

MONTÁŽNÍ ZNAČENÍ A PŘEDMONTOVANÉ KONEKTORY

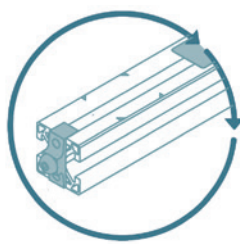
Jednoduché – rychlé – efektivní

Zakázky jsou zadávány pomocí výkresů, 3D souborů nebo prostřednictvím našich technických poradců. Digitální plánování pak převezme naše konstrukční oddělení. Při výrobě probíhá nařezání profilů na požadovanou délku, umístění montážních značek, označení štítky s čísly pozic, řezání závitů a předmontáž konektorů

– to vše v automatizovaném procesu. Předem vyrobené stavebnice jsou dodány přímo k vám nákladním automobilem, úhledně zabalené a prostorově optimalizované. Větší efektivita, méně námahy – pro rychlou a bezchybnou montáž.



Digitální zadávání objednávek
– žádné další náklady



Označené a oštitkované předmontované
konektory – nejrychlejší dodání



Malá velikost balení díky stavebnici
– nákladově efektivní přeprava



Malý jednoduchý montážní výkres
– pro rychlý přehled



Jeden člověk, jedno nářadí, jednoduchá
montáž – žádné měření, žádné značení



Nejrychlejší montáž – bez chyby,
s úsporou času 25 % až 35 %

MONTÁŽNÍ ZNAČENÍ A PŘEDMONTOVANÉ KONEKTORY

Další úroveň

NEJRYCHLEJŠÍ MONTÁŽ NA SVĚTĚ >>>>

Naše montážní značky a předmontáž konektorů přináší revo-
luci do montážního procesu. Šetří čas, minimalizují zdroje chyb a
výrazně usnadňují práci montéra.

Montážní výkres poskytuje montérovi okamžitý přehled. Každý
profil je zřetelně označen štítkem, což zajišťuje jasné přiřazení v
průběhu chvilky.

Poloha dalšího profilu je jasně viditelná díky přesně umístěným
montážním značkám – to znamená, že nemusíte nic měřit ani
značit. Předmontovaný konektor ušetří každému montérovi rozho-
dující čas.

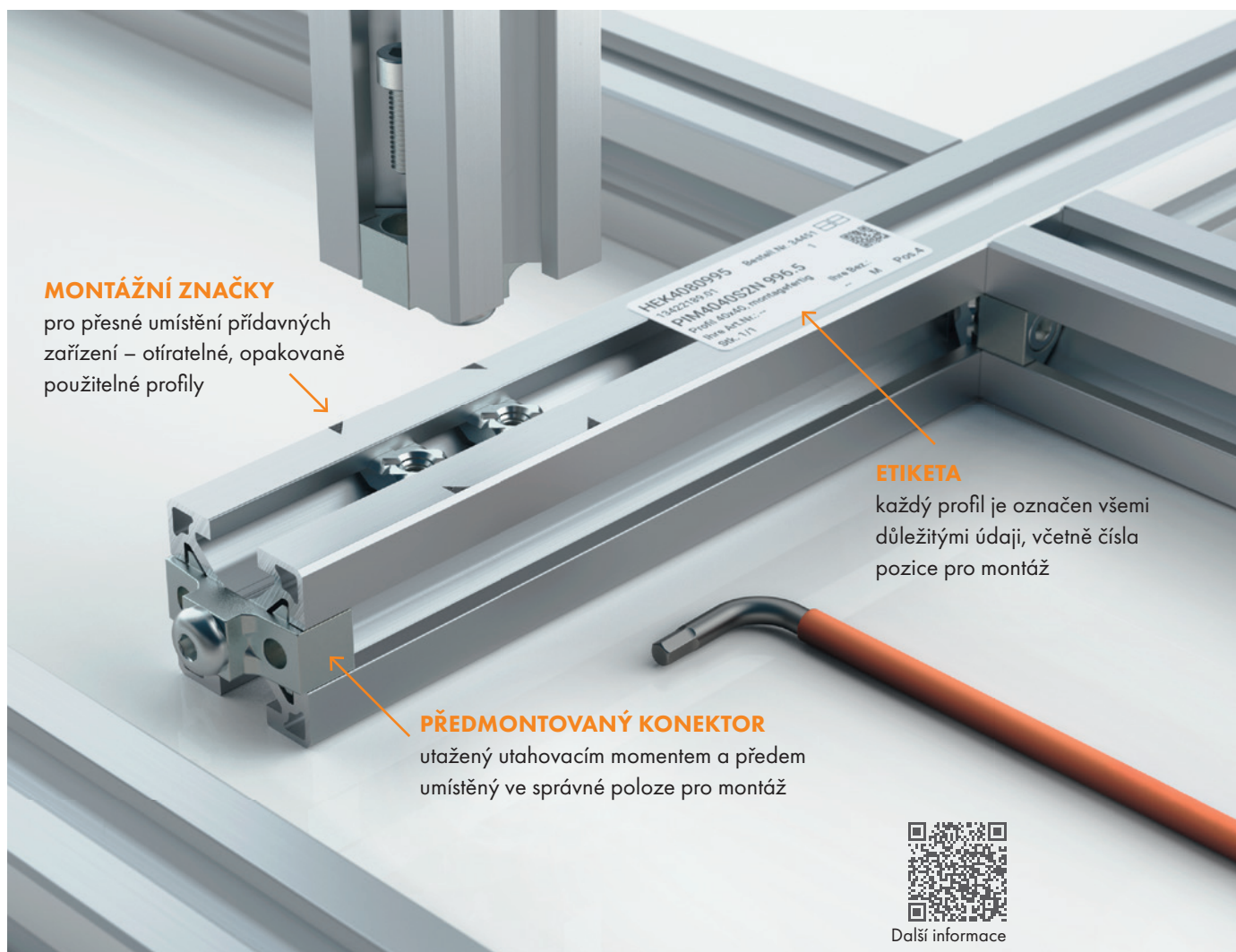
Celou montáž lze provést pouze jedním inbusovým klíčem. Větší
efektivita, méně námahy - rychle, hladce a bez chyb.

FAKTA

- > montážní značky v přesné poloze
- > předmontovaný konektor, utažený na předepsaný moment
- > montážní výkres a pouze jedno nářadí

VÝHODY

- > žádné měření, žádné značení
- > měřitelná úspora času, optimální upevňovací síla
- > rychlý přehled, nejjednodušší montáž





**STANDARDIZOVANÁ APLIKAČNÍ ŘEŠENÍ
INDIVIDUÁLNĚ PŘIZPŮSOBENÁ VAŠIM
POTŘEBÁM**

V praxi osvědčené aplikace z automatizační stavebnice Robotunits nabízejí důmyslná řešení pro jednoduchou optimalizaci vašich procesů.



Aplikace k dispozici
<https://robotunits.com/cs/aplikace/>



NEJLEPŠÍ KVALITA



SERVIS BEZ KOMPROMISŮ



NEJRYCHLEJŠÍ DODÁNÍ