

Robotunits Cobot Stanice

Technický list



Aplikace jako obsluha strojů, montáž, lepení nebo jednoduché úlohy pick & place lze zvládnout rychle.

V nosné konstrukci je dostatek místa pro nejběžnější řízení Cobotů. Ta jsou také snadno dostupná přes dveře. Na otevřené profilové drážky pracovní plochy lze namontovat specifické komponenty, jako jsou držáky pro programovací

panely, držáky obrobků, nástroje atd. Dodatečně si uživatel může namontovat i tlačítka nebo snímače.

Díky zvedacím kolečkům s integrovanými aretačními patkami je nosná konstrukce mobilní a lze ji pro provoz opět stabilně ustavit.

Není součástí dodávky: Cobot, řízení a kabeláž

Fakta:

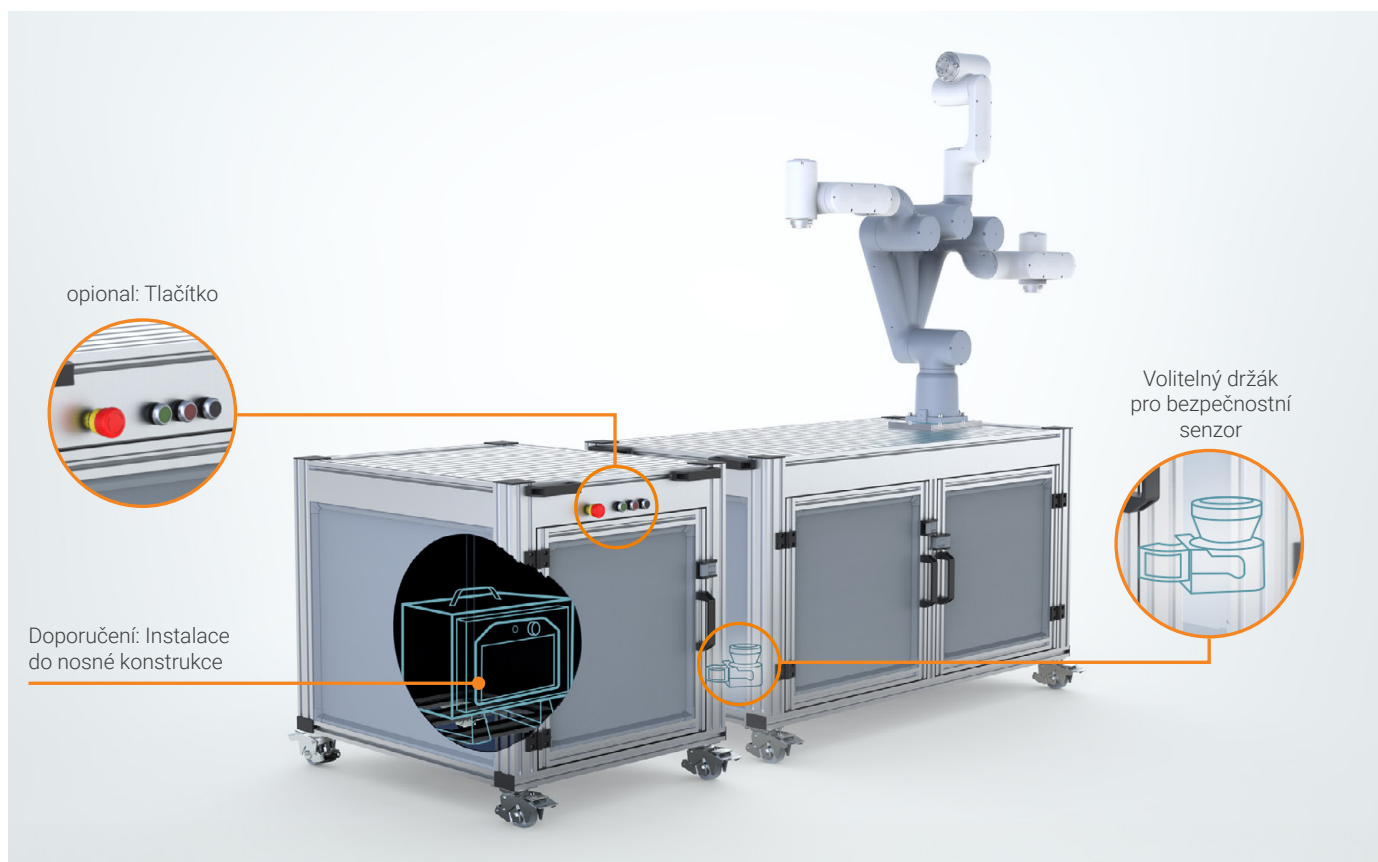
- 100% řešení ze stavebnice Robotunits
- na míru
- osvědčená aplikace

Výhody pro zákazníka:

- Dodání po 5 pracovních dnech
- přizpůsobení příslušným podmínkám
- vhodné pro různé typy Cobotů

Robotunits Cobot Stanice

Technické údaje



Nosná konstrukce	Jednotka	Hodnota
min. šířka	[mm]	800
min. délka	[mm]	1000
max. výška po horní hranu	[mm]	1000
min. hmotnost	[kg]	70

Robot	Jednotka	Hodnota
max. dosah	[mm]	1400
rychlost TCP	[mm/s]	500
max. manipulační hmotnost	[kg]	10
max. vlastní hmotnost robota	[kg]	40
Řízení	Doporučení: Instalace do nosné konstrukce	

Kompatibilní s:

ABB
 IRB 14050 (YuMi)
 CRB 15000 (GoFa)
 IRB/CRB 1100 (SWIFTI)

Fanuc
 CR-4iA
 CRX-5iA
 CR-7iA und CR-7iA/L
 CRX-10iA
 CRX-10iA/L

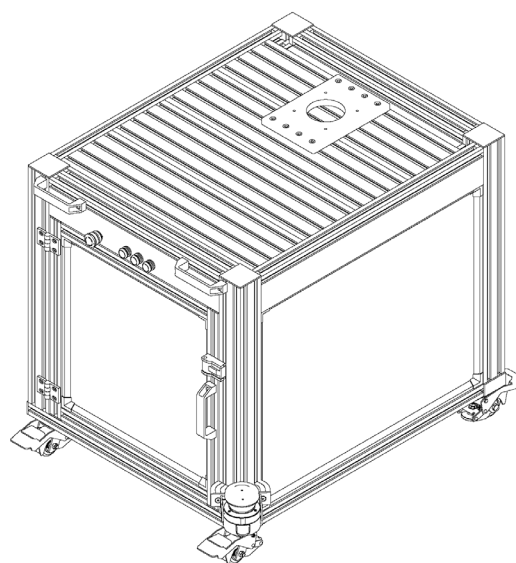
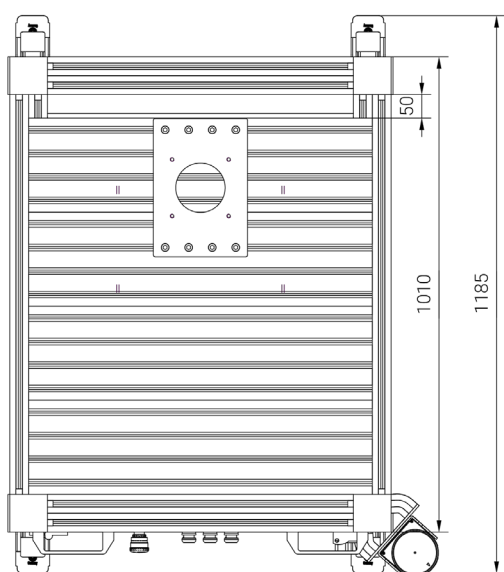
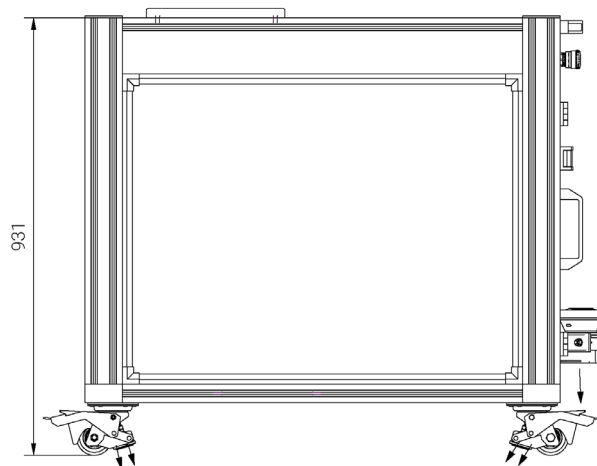
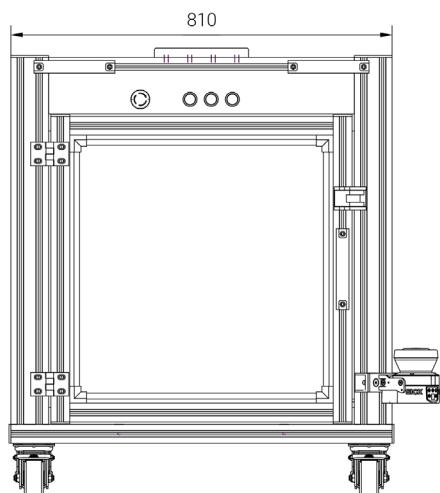
UR
 UR3e
 UR5e
 UR10e

Kompatibilní pouze s boční kabelovou zásuvkou.

Pokud dojde k překročení parametrů stanice nebo Cobota, musí být stanice připevněna k zemi, aby se nepřevrátila. Montážní poloha robota musí být uprostřed.

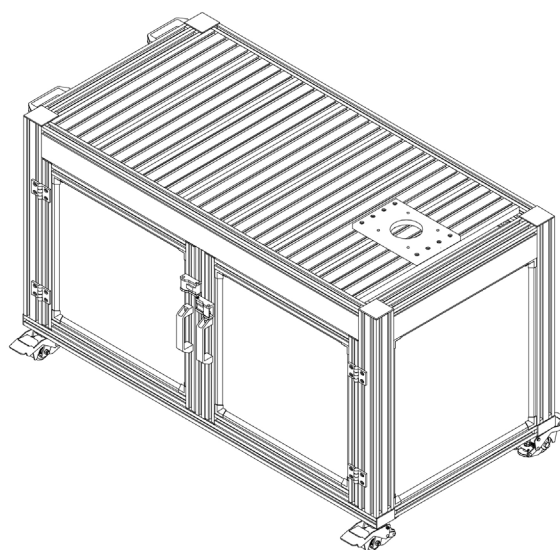
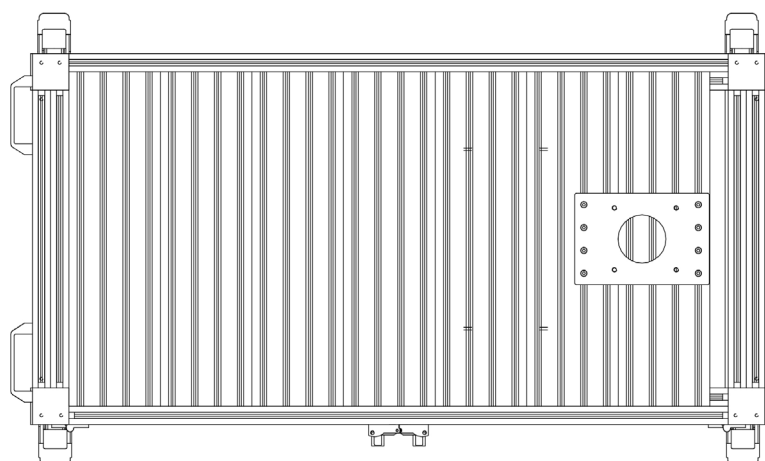
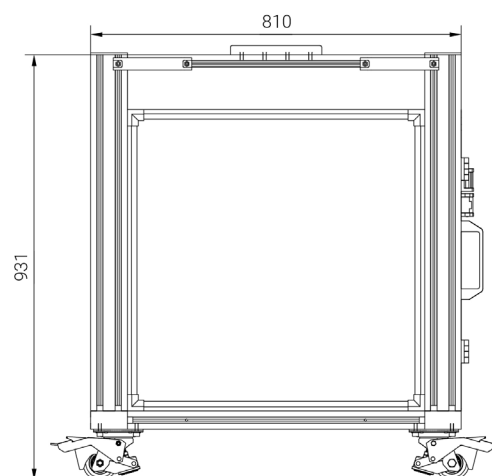
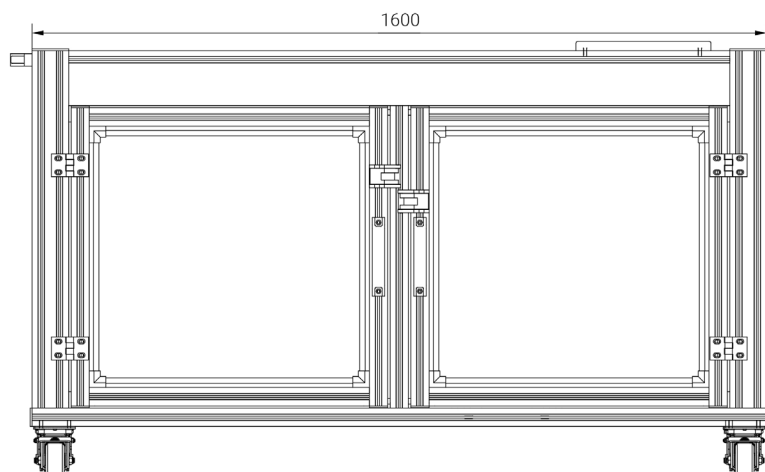
Robotunits Cobot Stanice

Rozměry: Příklad 1010 x 810



Robotunits Cobot Stanice

Rozměry: Příklad 1600 x 810



Nějaké dotazy?

Naše zákaznické oddělení vás bude rádo informovat o dalších možnostech a společně s vámi vypracuje individuální řešení.

<https://robotunits.com/cs/kontakt/>

Robotunits GmbH
Dr. Walter Zumtobel Str. 2
6850 Dornbirn, Austria

Tel. +43 5572 22000 200
info@robotunits.com