

La Estación Cobot de Robotunits

Ficha de datos



Las aplicaciones pueden abordarse rápidamente como el manejo de máquinas, el ensamblaje, las aplicaciones de encolado o tareas sencillas de pick & place.

En la subestructura hay espacio suficiente para los controles más habituales del cobot. Estos son de fácil acceso a través de una puerta. En las ranuras de los perfiles en la superficie de trabajo pueden montarse componentes específicos para la aplicación, como soportes para conso-

las de programación, portapiezas, herramientas, etc. También es posible montar pulsadores o sensores.

Las ruedas de elevación con pies de bloqueo integrados hacen que la subestructura sea móvil y se pueda volver a colocar de forma fija después de haberla desplazado.

No están incluidos en el volumen de suministro: el cobot, los controles y el cableado

Propiedades:

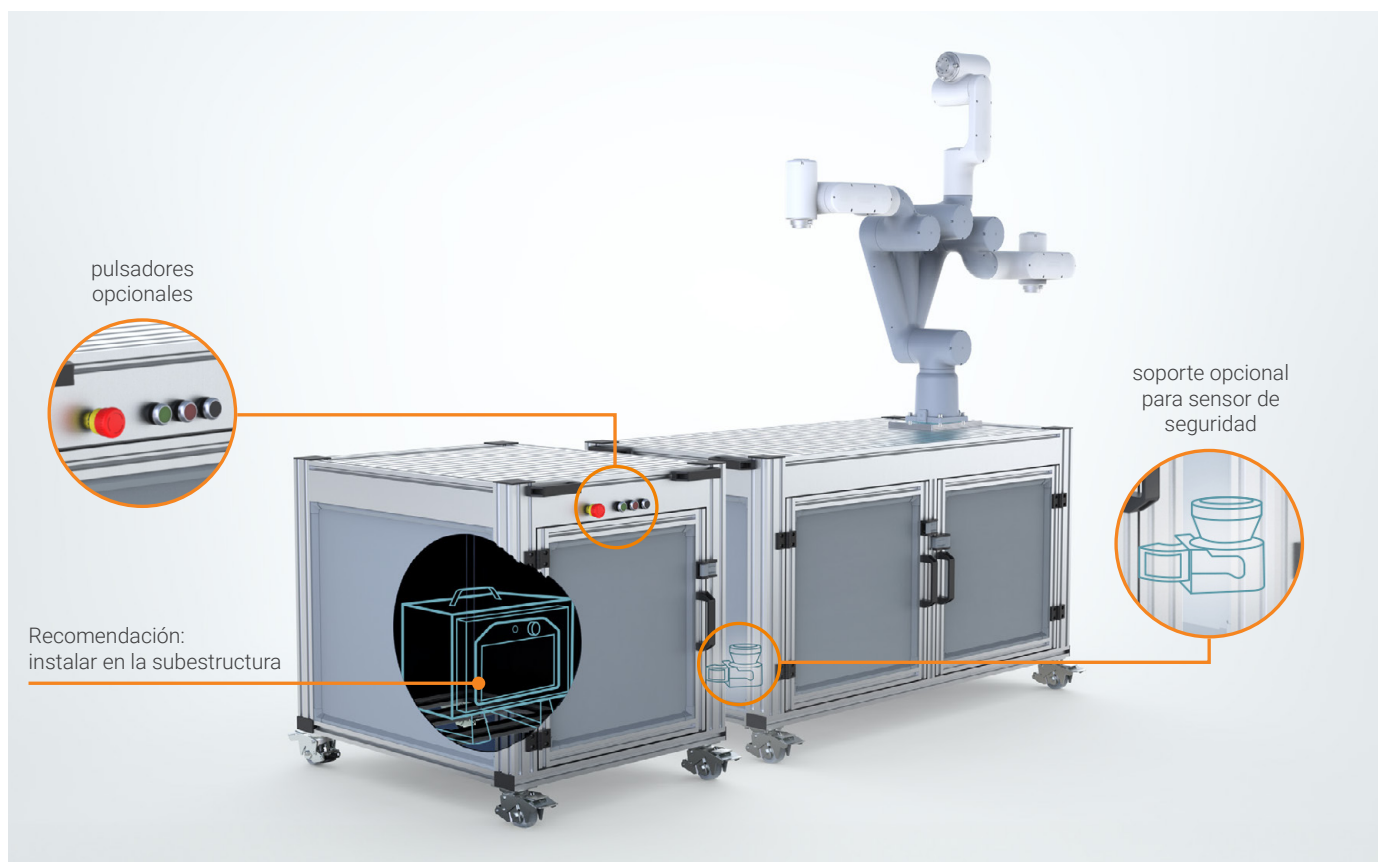
- 100% a partir del sistema modular Robotunits
- solución a medida
- aplicación probada

Ventajas para el cliente:

- entrega en 5 días laborables
- adaptable a las condiciones requeridas
- compatible con una amplia gama de cobots

La Estación Cobot de Robotunits

Características técnicas



Subestructura	Unidad	Valor
anchura mínima	[mm]	800
longitud mínima	[mm]	1000
altura máxima al borde superior	[mm]	1000
peso mínimo	[kg]	70

Robot	Unidad	Valor
alcance máximo	[mm]	1400
velocidad del TCP	[mm/s]	500
peso máximo de manipulación	[kg]	10
peso propio máximo del robot	[kg]	40

Electrónica y control

Recomendación:
instalar en la subestructura

Compatible con:

ABB
IRB 14050 (YuMi)
CRB 15000 (GoFa)
IRB/CRB 1100 (SWIFTI)

Fanuc
CR-4iA
CRX-5iA
CR-7iA und CR-7iA/L
CRX-10iA
CRX-10iA/L

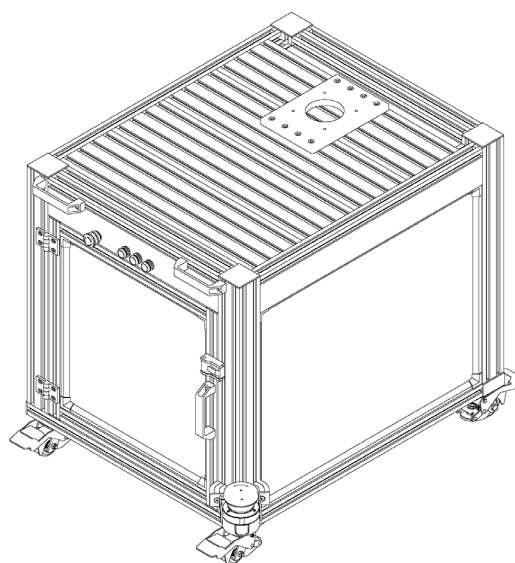
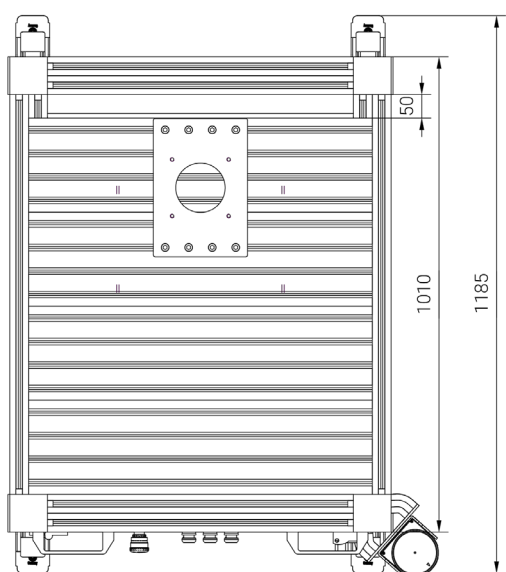
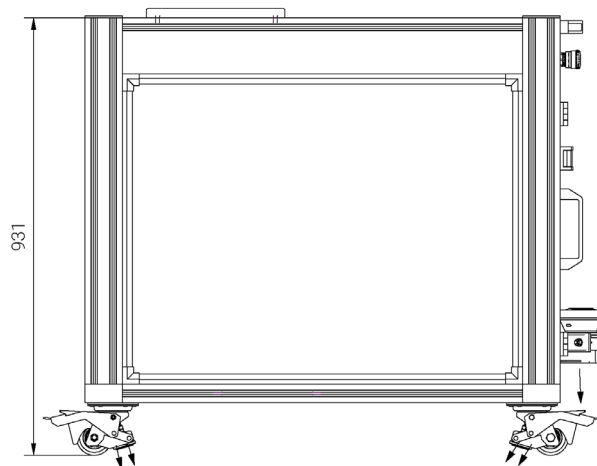
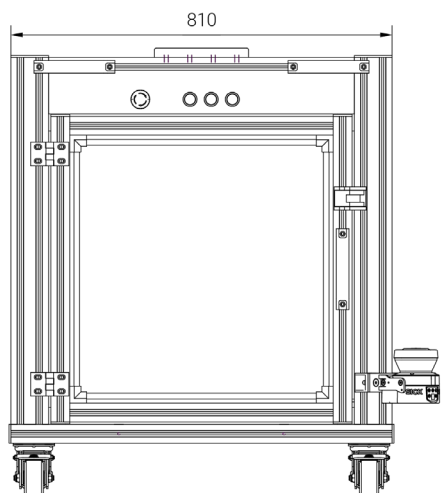
UR
UR3e
UR5e
UR10e

Sólo compatible con salida de cable lateral.

Si se superan los parámetros de la estación o del cobot, la estación debe fijarse al suelo para evitar que vuelque. La posición de montaje del robot debe estar en el centro.

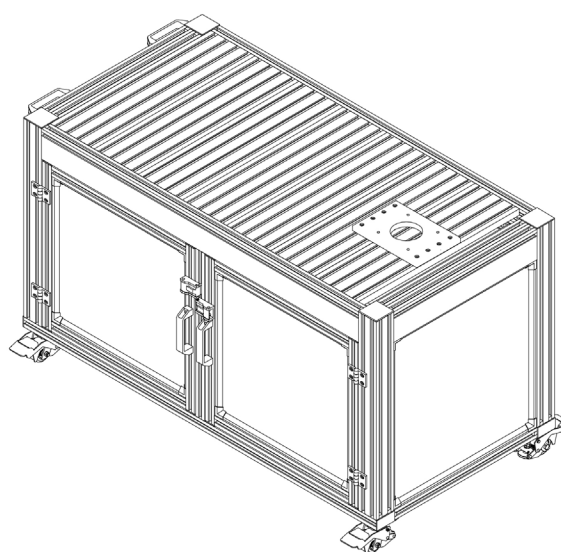
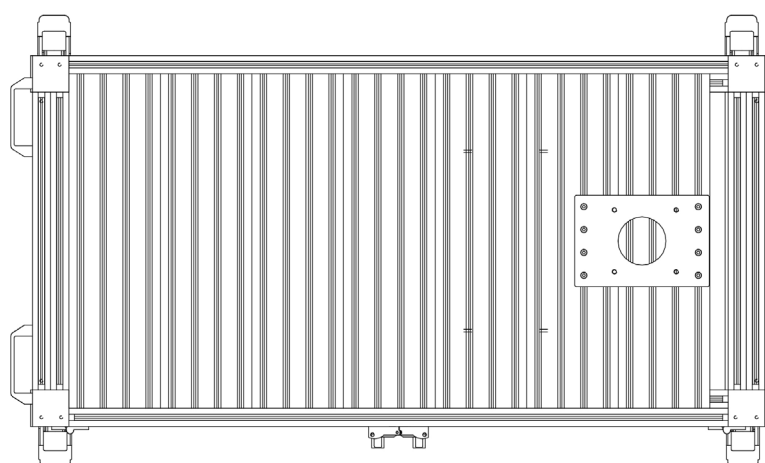
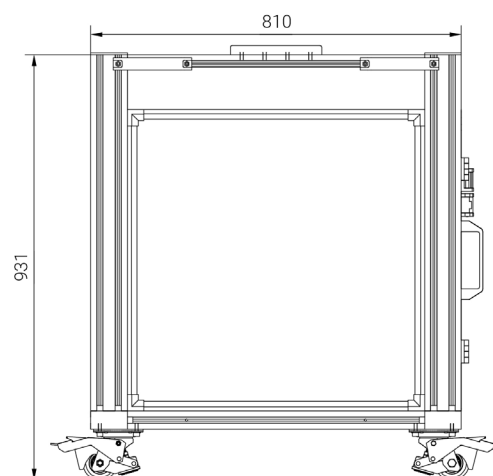
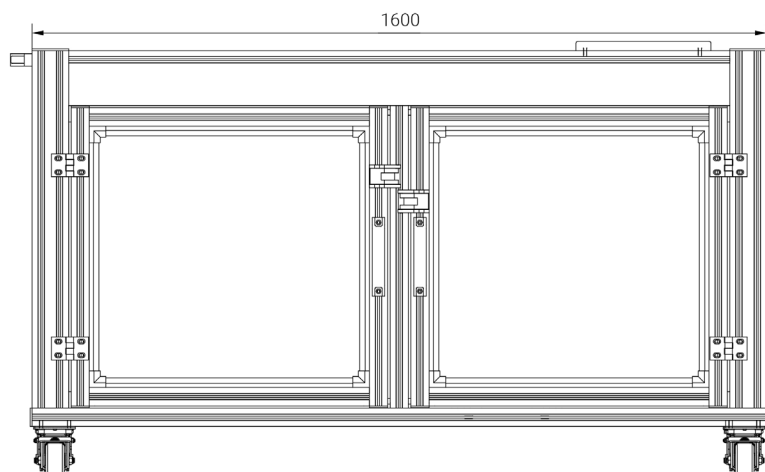
La Estación Cobot de Robotunits

Dimensiones: Ejemplo 1010 x 810



La Estación Cobot de Robotunits

Dimensiones: Ejemplo 1600 x 810



¿Alguna pregunta?
Nuestros comerciales estarán encantados de informarle de todas las opciones y de elaborar con usted su solución individual.

<https://robotunits.com/es/contacto/>

Robotunits GmbH
Dr. Walter Zumtobel Str. 2
6850 Dornbirn, Austria

Tel. +43 5572 22000 200
info@robotunits.com