

La station cobot de Robotunits

Fiche technique



Les applications telles que la commande de machines, l'assemblage, les applications de collage ou les tâches simples de pick & place trouveront rapidement une solution.

Dans le caisson se trouve suffisamment d'espace pour loger les contrôles commande les plus courants. Ils sont facilement accessibles par la porte. Des composants spécifiques à l'application peuvent être montés sur les rainures des profilés dans la surface de travail, comme par exemple un

support pour les appareils manuels de programmation, des supports de pièces, des outils, etc. Il est également possible d'ajouter boutons-poussoirs ou capteurs ultérieurement.

Grâce aux roulettes à système d'immobilisation intégré, le caisson est mobile et peut être bloqué de façon stable après tout déplacement.

Non inclus dans la livraison : cobot, commande et câblage

Données :

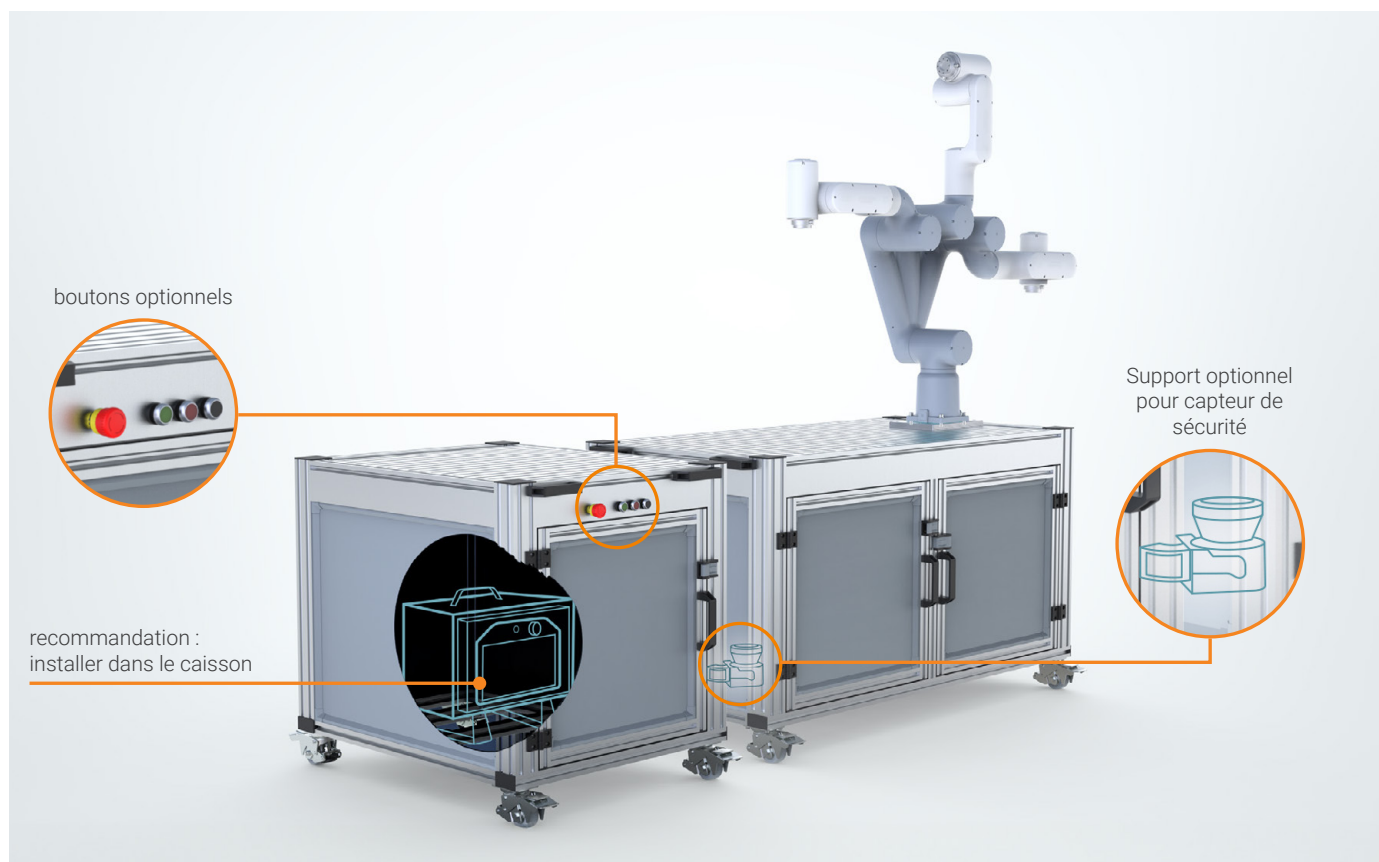
- 100% basée sur le système modulaire Robotunits
- solution sur mesure
- application testée

Avantages pour le client :

- économique : livraison après 5 jours ouvrables
- adaptable aux conditions particulières de l'application
- compatible avec un grand nombre de cobots

La station cobot de Robotunits

Données techniques



Support	Unité	Valeur
largeur minimale	[mm]	800
longueur minimale	[mm]	1000
hauteur max. du bord supérieur	[mm]	1000
poids minimal	[kg]	70

Robot	Unité	Valeur
portée maximale	[mm]	1400
vitesse TCP	[mm/s]	500
poids de manipulation max	[kg]	10
poids propre max. du robot	[kg]	40
contrôle commande	recommandation : installer dans le caisson	

Compatible avec :

ABB
IRB 14050 (YuMi)
CRB 15000 (GoFa)
IRB/CRB 1100 (SWIFTI)

Fanuc
CR-4iA
CRX-5iA
CR-7iA und CR-7iA/L
CRX-10iA
CRX-10iA/L

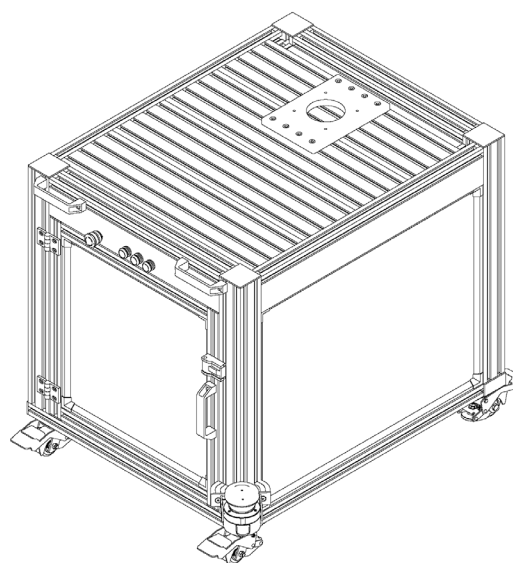
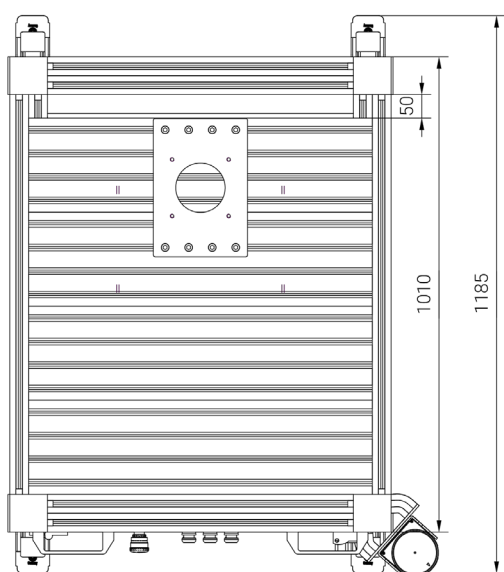
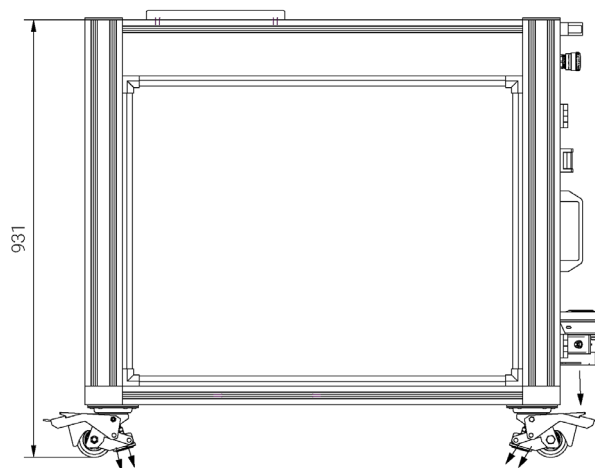
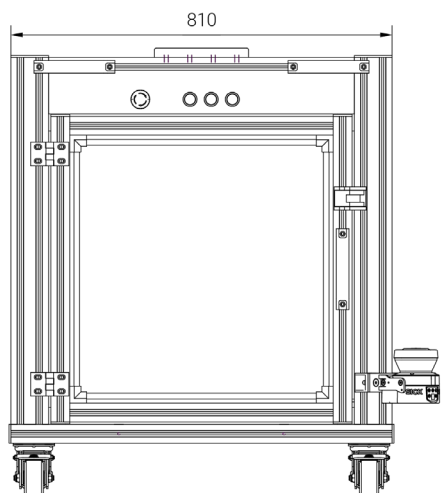
UR
UR3e
UR5e
UR10e

Compatibilité uniquement avec une sortie de câble latérale.

Si les paramètres de la station ou du cobot sont dépassés, la station doit être fixée au sol pour éviter tout basculement. Le robot doit être monté en position centrée.

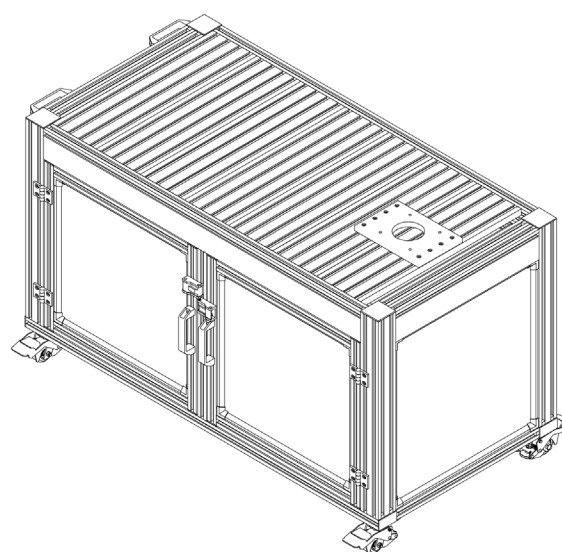
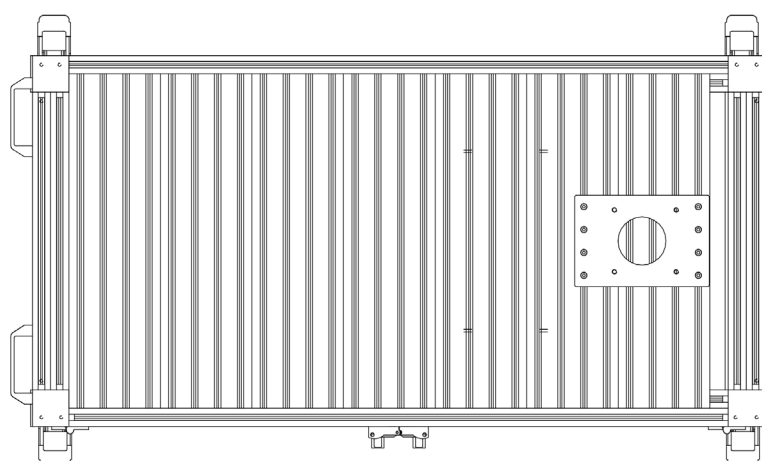
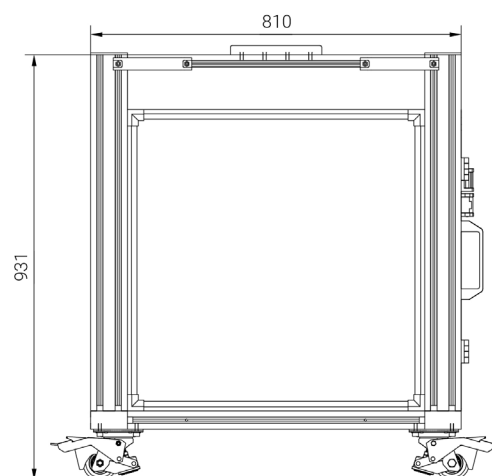
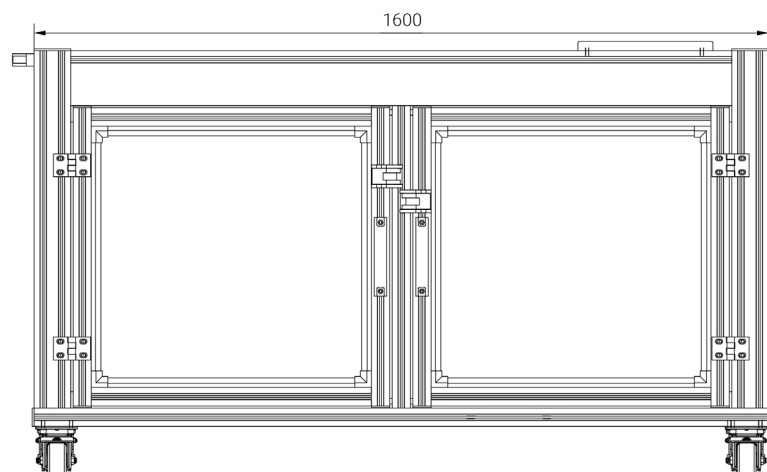
La station cobot de Robotunits

Dimensions : Exemple 1010 x 810



La station cobot de Robotunits

Dimensions : Exemple 1600 x 810



Des questions ?

Notre service commercial vous informera volontiers sur toutes les possibilités et élaborera avec vous une solution individuelle.

<https://robotunits.com/fr/contact/>

Robotunits GmbH
Dr. Walter Zumtobel Str. 2
6850 Dornbirn, Autriche

Tél. : +43 5572 22000 200
info@robotunits.com